



PROJETO BÁSICO

REFORMA DA PONTE 1 DA ESTRADA QUE LIGA A SEDE MUNICÍPIO
DE DAVINÓPOLIS – MA AO POVOADO ÁGUA VIVA

Flávio Alves Carvalho Lima
Engenheiro Civil
Res. Nacional 1113494417

Flávio Alves Carvalho Lima
Engenheiro Civil

ESPECIFICAÇÕES TÉCNICAS - CONSTRUÇÃO E REFORMA DE PONTE EM MADEIRA

1. CARACTERÍSTICAS DA CONSTRUÇÃO

Ponte em madeira de lei; em pau d'arco, sucupira ou jatobá. Isenta de nós, brancos, brocas, casca ou qualquer outro defeito que comprometa a segurança e a estabilidade da estrutura. Com plataforma de 5m, seguindo especificação abaixo.

- * Obstáculos: Corpo d'água em geral (rios, igarapés, riachos e etc.)
- * Extensão: De acordo com o projeto
- * Largura projetada: 5,00 m
- * Números de pilares por linhas: 4 und.
- * Longarinas: 4 ou 6 unidades (dependendo do vão livre)
- * Fundação: Com estacas de madeira e bloco de concreto ciclópico.
- * Espaçamento das linhas dos pilares: Consultar as plantas do projeto

2. LINHA DE MONTAGEM

A ponte deverá possuir 04 (quatro) pilares por linha, e com comprimento (altura) variável de acordo com as características da topografia do terreno, ver os detalhes nas plantas, tendo espaçamento de 1,45 entre os pilares extremos e 1,85 entre os pilares centrais, ver planta da seção transversal.

Os vãos terão espaçamento lateral em função do vão da ponte, sendo o valor máximo de 6,00m por tramo, os valores estão definidos em planta do projeto.

3. FUNDAÇÃO

Estacas em madeira com profundidade mínima de 3m, com seção de 0,20 x 0,25 m e penetração até o ponto de nega com uso de Bate-Estaca. Será executado em todas as linhas de pilares um bloco em concreto 25Mpa com dimensões de 0,80 x 0,80 x 5,50 m, ver projeto arquitetônico.

4. PILARES

Em madeira com comprimento (altura) variável, com seção de 0,20 x 0,25m, conforme demonstrativo em planta.

5. LONGARINAS

Deverá apresentar seu comprimento de acordo com os vãos estabelecidos em planta, seguindo as dimensões de 20 x 30cm de acordo com projeto.

6. BALANCINS I e II

Os balancins II, colocados sobre os pilares da linha de frente (pilares extremos), deverão possuir comprimentos de 1,50m e seções de 0,20 x 0,30m atrelados com

parafusos de 3/4" de diâmetro e comprimento de 0,70 conforme demonstrativo em planta.

Os balancins I, montados na parte inferior dos pilares centrais com 2,20m de comprimento, atados com parafusos de 3/4" de diâmetro e comprimento 0,70, com seção transversal de 0,20x0,30m para este balancim.

7. TRANSVERSINA I, II

A Transversina I, montada na parte superior dos pilares servindo de apoio para os balancins, possuindo comprimento de 5,50m com seção de 0,20 x 0,30m conforme detalhe em planta.

A Transversina II, montada na parte intermediária dos pilares centrais em fileira dupla ou par exercendo a função de contravento, e em fileira única nos pilares de cabeceira, tendo como dimensão 0,15 x 0,08m e comprimento de 5,50m, fixados com parafusos 0,70m de comprimento e 3/4" de diâmetro, conforme demonstrativo em planta.

8. PARAFUSOS e PREGOS

Parafuso I em aço com 0,70 m de comprimento e 3/4" de diâmetro, estes farão a ligação entre as longarinas e balancins, transversinas e pilares e contensão e pilares.

Parafuso III em aço com 0,30 m de comprimento e 1/2" de diâmetro, farão a fixação dos pontalotes do guarda corpo e as longarinas.

Pregos com bitola 2.1/2"x10 em aço, serão utilizados na confecção das alas laterais e no guarda corpo para fixar o corrimão e proteção lateral do guarda-corpo.

Os parafusos deverão está acompanhados de arruelas e porcas conforme demonstrativo em planta.

9. GUIAS

Peças em madeira com o comprimento da ponte e seções de 0,10 x 0,10 m colocadas nas laterais sobre o tablado com função de proteção ao tráfego. Conforme detalhe na seção transversal do projeto da ponte.

10. TÁBUADO

Peça uniforme em madeira de lei com comprimento de 5,00m de seções de 0,25 x 0,08 m colocadas no sentido perpendicular do eixo da ponte para formação do tablado. Conforme demonstrativo em planta.

11. PONTAS DE ALAS

Poderá ser composta com tábuas ou touro em madeira de lei: MASSARANDUBA e/ou SAPUCAIA, com comprimento de 3m, largura de 25cm e espessura de 0,05m, agrupadas umas sobre as outras atreladas aos pilares da linha de frente através de pregos 5 x 8" x 15cm.

12. PASSA-RODA

Em tábuas formando uma largura de 0,80 m e espessura de 0,05m, com espaçamento entre eles de 1,00 m. Estes serão fixados por meio de parafusos e pregos.

Tem como objetivo produzir uma superfície de rolamento dotado de suporte e coesão para proporcionar tráfego em condições de rapidez e conforto que atenda a passagem de veículos de passeio e caminhões.

13. ATERRO DAS CABECEIRAS DA PONTE

A escavação, carga e transporte de material de jazida para aterro será colocada nas cabeceiras da ponte, por caminhão basculante obedecendo à altura de acordo com projeto. A compactação deverá ser feita em camadas máximas de 30cm através de soquete vibratório (tipo sapo).

14. RECONFORMAÇÃO DA PLATAFORMA

Será executada a reconformação da plataforma nas cabeceiras da ponte com a motoniveladora, com uma largura de 5,00m na sua seção transversal em toda sua extensão.

15. CONTENÇÃO EM MADEIRA DE LEI

Será executada a contenção em madeira de lei na espessura de 0,05m, e largura mínima de 20cm, fixada com parafusos aos pilares de cabeceira de acordo com o projeto arquitetônico.

16. GUARDA-CORPO

Será executado em madeira de lei fixada com parafusos com dimensões especificadas no projeto arquitetônico, sendo que o corrimão e a proteção do guarda corpo, serão fixadas com pregos 2.1/2x10cm, e as colunas serão atreladas as longarinas com um par de parafusos 1/2" x 30cm, ver projeto.



Flávio Alves Carvalho Lima
Engenheiro Civil
Reg. Nacional 1113494417

Flávio Alves Carvalho Lima
Engenheiro Civil



ESTADO DO MARANHÃO
PREFEITURA MUNICIPAL DE DAVINÓPOLIS
CNPJ: 01.616.269/0001-60



RELATÓRIO FOTOGRÁFICO

REFORMA DA PONTE 1 DA ESTRADA QUE LIGA A SEDE MUNICÍPIO
DE DAVINÓPOLIS – MA AO POVOADO ÁGUA VIVA

RELATÓRIO FOTOGRÁFICO







ESTADO DO MARANHÃO
PREFEITURA MUNICIPAL DE DAVINÓPOLIS
CNPJ: 01.616.269/0001-60



PLANTAS

REFORMA DA PONTE 1 DA ESTRADA QUE LIGA A SEDE MUNICÍPIO
DE DAVINÓPOLIS – MA AO POVOADO ÁGUA VIVA

LOCALIZAÇÃO DA PONTE



COORDENADAS: 5°32'28.8"S 47°22'27.1"W



PREFEITURA MUNICIPAL DE DAVINÓPOLIS

ENG. FLÁVIO ALVES CARVALHO LIMA

Registro nacional: 1113494417

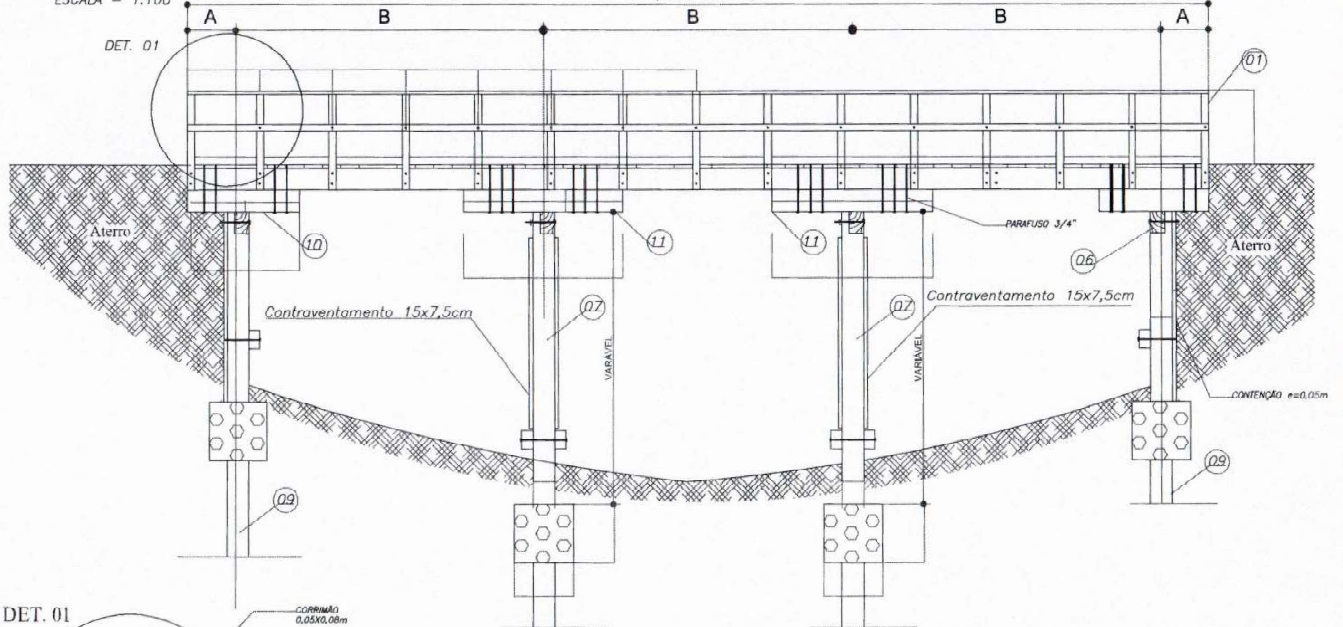
Fone: (99) 98426-1632

REFORMA DE PONTES DE MADEIRA

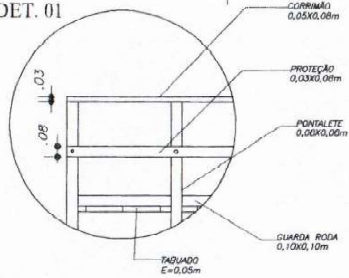
PROJETO: LOCALIZAÇÃO		COMPRIMENTO DA PONTE: 9,00 m	PRANCHA: 01/04
PROPRIETÁRIO: _____ PREFEITURA MUNICIPAL DE DAVINÓPOLIS		RESP. TÉCNICO: _____ FLÁVIO ALVES CARVALHO LIMA	
ENDEREÇO: ESTRADA QUE DÁ ACESSO DA SEDE DO MUNICÍPIO DE DAVINÓPOLIS AO POVOADO ÁGUA VIVA			
PROJETISTA: FLÁVIO ALVES CARVALHO LIMA	DESENHISTA: FLÁVIO ALVES CARVALHO LIMA	DATA: SETEMBRO/2023	ESCALA: -

ESCALA - 1:100

L (VARIÁVEL)



DET. 01

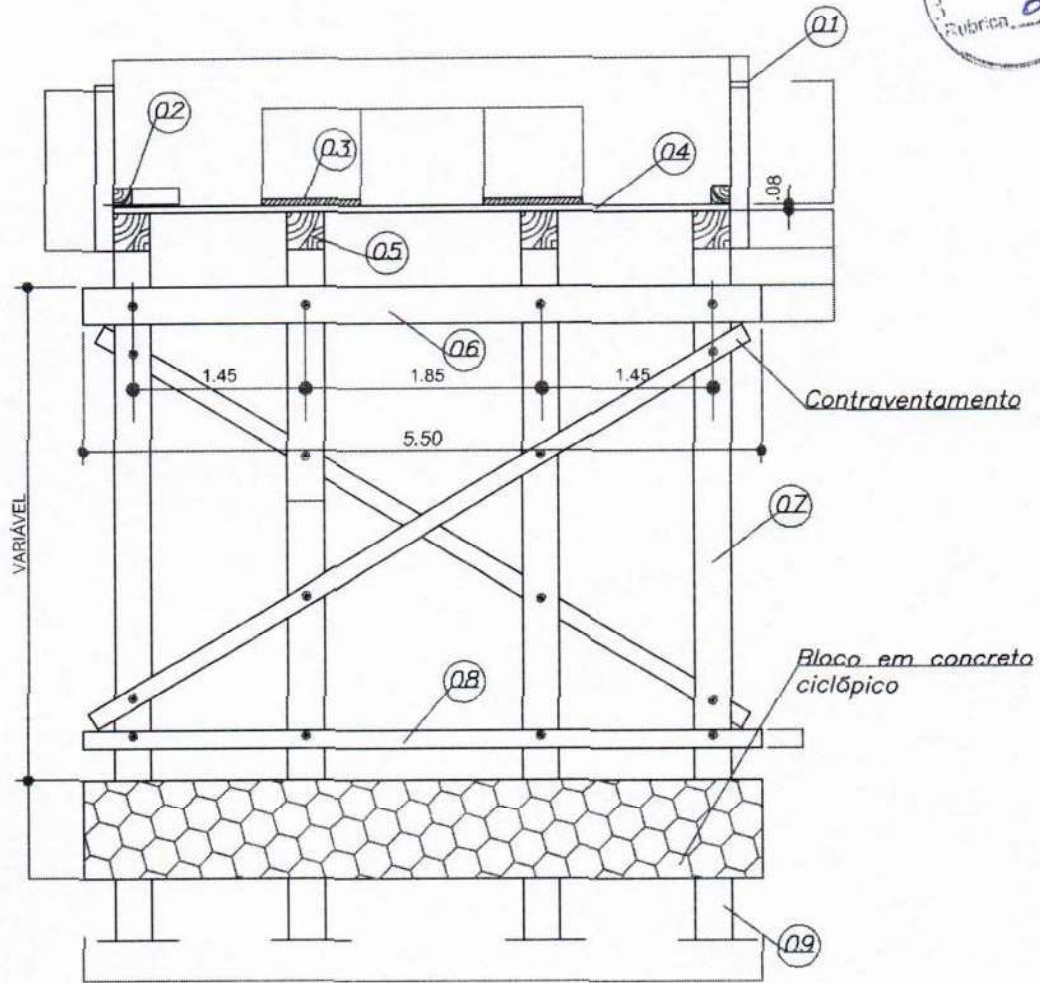


LEGENDA:

- 01- Guarda-corpo (ver det. 01)
- 02- Guarda-rodas 10x10cm
- 03- Passa-rodas e=5cm
- 04- Tabuado e=8,00cm
- 05- Longarina 20x30cm
- 06- Transversina I 20x30cm
- 07- Pilar 20x25cm
- 08- Transversina II 15x25cm
- 09- Estaca 20x25cm
- 10- Balancim II 20x30cm
- 11- Balancim I 20x30cm

		PREFEITURA MUNICIPAL DE DAVINÓPOLIS ENG. FLAVIO ALVES CARVALHO LTDA Registro Nacional: 31345447 Fone: (69) 8846-1652	
REFORMA DE PONTES DE MADEIRA			
PROJETO: SEÇÃO LONGITUDINAL DE PONTES PADRÃO		COMPRIMENTO DA PONTE: 9,00 m	PRANCHA: 02/04
PROPRIETÁRIO: PREFEITURA MUNICIPAL DE DAVINÓPOLIS		RESP. TÉCNICO: 	
ENDEREÇO: ESTRADA QUE DÁ ACESSO DA SEDE DO MUNICÍPIO DE DAVINÓPOLIS AO POVOADO ÁGUA VIVA			
PROJETISTA: FLAVIO ALVES CARVALHO LIMA	DESENHISTA: FLAVIO ALVES CARVALHO LIMA	DATA: SETEMBRO/2023	ESCALA: -

SEÇÃO TRANSVERSAL - PILARES INTERMEDIÁRIOS
 ESCALA - 1:50



QUADRO DE PONTES

L(m)	A(m)	B(m)	TRAVESSE		LINHA DE PILARES	
			QUANT.	INDIC. C/ABR.	QUANT.	TOTAL
6,00	0,30	5,00	1,00	—	2,00	2,00
8,00	0,30	3,70	2,00	1,00	2,00	3,00
10,00	0,30	4,30	2,00	1,00	2,00	3,00
12,00	0,30	3,87	2,00	1,00	2,00	2,00
20,00	0,30	4,75	4,00	3,00	2,00	5,00



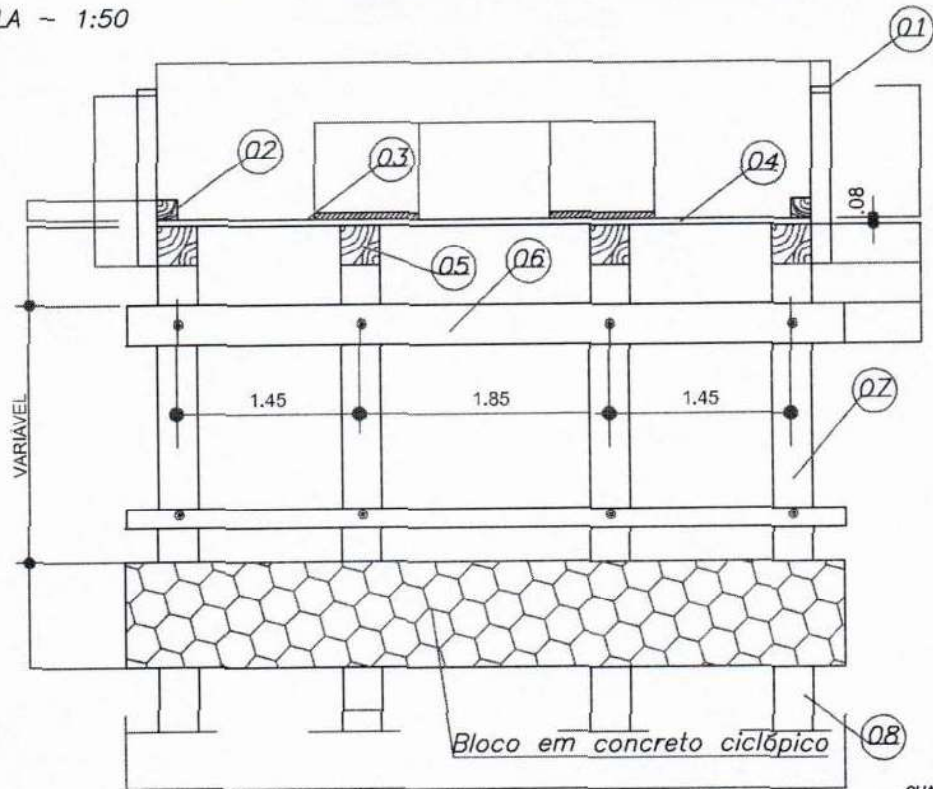
PREFEITURA MUNICIPAL DE DAVINÓPOLIS
 ENG. FLÁVIO ALVES CARVALHO LIMA
 Registro nacional: 1113494417
 Fone: (99) 98426-1632

REFORMA DE PONTES DE MADEIRA

PROJETO: SEÇÃO TRANSVERSAL DE PONTES PADRÃO		COMPRIMENTO DA PONTE: 9,00 m	PRANCHA: 02/04
PROPRIETÁRIO: _____ PREFEITURA MUNICIPAL DE DAVINÓPOLIS		RESP. TÉCNICO: _____ FLÁVIO ALVES CARVALHO LIMA	
ENDEREÇO: ESTRADA QUE DÁ ACESSO DA SEDE DO MUNICÍPIO DE DAVINÓPOLIS AO POVOADO ÁGUA VIVA			
PROJETISTA: FLÁVIO ALVES CARVALHO LIMA	DESENHISTA: FLÁVIO ALVES CARVALHO LIMA	DATA: SETEMBRO/2023	ESCALA: -

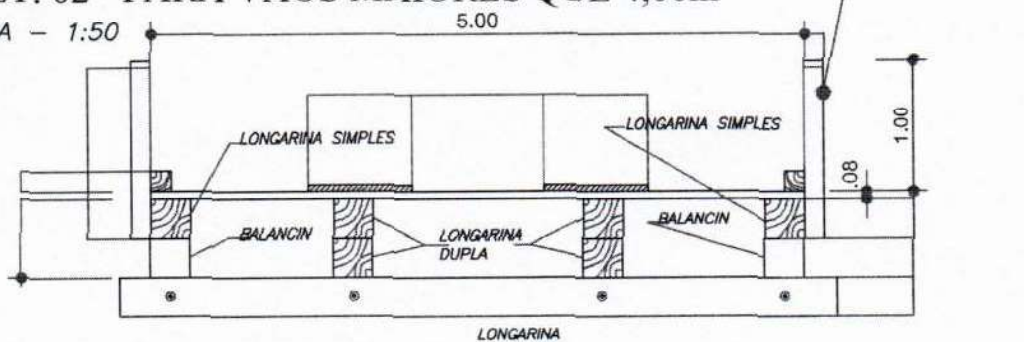
SEÇÃO TRANSVERSAL - PILARES DE CABECEIRA

ESCALA - 1:50



DET. 02 - PARA VÃOS MAIORES QUE 4,00m

ESCALA - 1:50



OBSERVAÇÃO: PARA VÃO MAIORES QUE 4,00m OS BALANCINS CENTRAIS SERÃO SUBSTITUÍDOS POR LONGARINAS DE 20X30cm, FORMANDO-SE UM PAR DE LONGARINAS DUPLAS UMA SOBRE A OUTRA DE ACORDO COM O DET. 02



PREFEITURA MUNICIPAL DE DAVINÓPOLIS

ENG. FLÁVIO ALVES CARVALHO LIMA

Registro nacional: 1113494417

Fone: (99) 98426-1632

REFORMA DE PONTES DE MADEIRA

PROJETO: SEÇÃO TRANSVERSAL DE PONTES PADRÃO		COMPRIMENTO DA PONTE: 9,00 m	PRANCHA: 02/04
PROPRIETÁRIO: _____ PREFEITURA MUNICIPAL DE DAVINÓPOLIS		RESP. TÉCNICO: _____ FLÁVIO ALVES CARVALHO LIMA	
ENDEREÇO: ESTRADA QUE DÁ ACESSO DA SEDE DO MUNICÍPIO DE DAVINÓPOLIS AO POVOADO ÁGUA VIVA			
PROJETISTA: FLÁVIO ALVES CARVALHO LIMA	DESENHISTA: FLÁVIO ALVES CARVALHO LIMA	DATA: SETEMBRO/2023	ESCALA: -




ESTADO DO MARANHÃO
PREFEITURA MUNICIPAL DE DAVINÓPOLIS
CNPJ: 01.616.269/0001-60



PLANILHAS

REFORMA DA PONTE 1 DA ESTRADA QUE LIGA A SEDE MUNICÍPIO
DE DAVINÓPOLIS – MA AO POVOADO ÁGUA VIVA



PLANILHA DE QUANTITATIVOS E PREÇOS

OBRA: Recuperação de uma ponte de madeira de 9,00 m de comprimento

LOCAL: Ponte 1 da Estrada que liga a Sede ao Povoado Água Viva

MUNICÍPIO: Davinópolis - MA

REFERÊNCIA ORÇAMENTÁRIA: SINAPI 07/2023 DESONERADO, SICRO 04/2023 DESONERADO, SEINFRA VERSÃO 027.1

BDI: 25,00%

ITEM	REF	CÓD	DESCRIÇÃO DOS SERVIÇOS	UND	QUANT.	UNIT.	UNIT. COM BDI	TOTAL
1.0			SERVIÇOS INICIAIS					R\$ 25.190,56
1.1	SEINFRA	C4541	Placa indicativa de obra	m ²	3,00	R\$ 348,79	R\$ 435,99	R\$ 1.307,96
1.2	Composição 01		Administração local de obra	mês	1,50	R\$ 8.093,16	R\$ 10.116,45	R\$ 15.174,68
1.3	SINAPI	93206	Instalação do Canteiro - Barracão da obra	m ²	6,25	R\$ 909,63	R\$ 1.137,04	R\$ 7.106,48
1.4	Composição 02		Desmonte de ponte pré-existente	m	4,50	R\$ 216,53	R\$ 251,88	R\$ 1.133,44
1.5	SINAPI	98524	Roçagem de 10 m p/ cada lado e limpeza do canal	m ²	180,00	R\$ 2,08	R\$ 2,60	R\$ 468,00
2.0			FUNDAÇÕES E ESTRUTURAS					R\$ 18.554,96
2.1	SINAPI	94965	Concreto - para saias de proteção, fck=25 Mpa	m ³	4,80	R\$ 466,92	R\$ 583,65	R\$ 2.801,52
2.2	SINAPI	103670	Lançamento de concreto com baldes, adensamento e cura	m ³	4,80	R\$ 239,98	R\$ 299,98	R\$ 1.439,88
2.3	SINAPI	92793	Aço CA-50 usado em estrutura de concreto	kg	384,00	R\$ 13,29	R\$ 16,61	R\$ 6.379,20
2.4	SINAPI	92264	Forma tábua para concreto em estruturas	m ²	28,80	R\$ 181,61	R\$ 227,01	R\$ 6.537,96
2.5	SINAPI	94319	Aterro aplicado sobre contenção de ponte	m ³	16,00	R\$ 69,82	R\$ 87,28	R\$ 1.396,40
3.0			ESTRUTURA DE MADEIRA E ACESSÓRIOS					R\$ 35.216,84
3.1	Composição 03		Fornecimento, transporte e instalação de estaca em madeira (0,30 x 0,30), tipo maçaranduba, angelim ou equivalente, inclusive pregos, parafusos e pintura imunizante	m ³	0,18	R\$ 6.922,91	R\$ 8.653,64	R\$ 1.557,66
3.2	Composição 04		Fornecimento, transporte e instalação de pilar em madeira (0,20 x 0,25), tipo maçaranduba, angelim ou equivalente, inclusive pregos, parafusos e pintura imunizante	m ³	0,38	R\$ 6.813,60	R\$ 8.517,00	R\$ 3.193,87
3.3	Composição 04		Fornecimento, transporte e instalação de longarina em madeira (0,30x0,20), tipo maçaranduba, angelim ou equivalente, inclusive pregos, parafusos e pintura imunizante	m ³	0,60	R\$ 6.813,60	R\$ 8.517,00	R\$ 5.110,20
3.4	Composição 04		Fornecimento, transporte e instalação de balancins (0,30x0,20), tipo maçaranduba, angelim ou equivalente, inclusive pregos, parafusos e pintura imunizante	m ³	0,12	R\$ 6.813,60	R\$ 8.517,00	R\$ 1.022,04
3.5	Composição 04		Fornecimento, transporte e instalação de transversinas (0,30x0,20), tipo maçaranduba, angelim ou equivalente, inclusive pregos, parafusos e pintura imunizante	m ³	0,12	R\$ 6.813,60	R\$ 8.517,00	R\$ 1.022,04
3.6	Composição 04		Fornecimento, transporte e instalação de passa rodas (0,05x0,40), tipo maçaranduba, angelim ou equivalente, inclusive pregos, parafusos e pintura imunizante	m ³	0,18	R\$ 6.813,60	R\$ 8.517,00	R\$ 1.533,06
3.7	Composição 04		Fornecimento, transporte e instalação de guarda rodas (0,10x0,10), tipo maçaranduba, angelim ou equivalente, inclusive pregos, parafusos e pintura imunizante	m ³	0,09	R\$ 6.813,60	R\$ 8.517,00	R\$ 766,53
3.8	Composição 04		Fornecimento, transporte e instalação de contraventamento (0,10x0,03), tipo maçaranduba, angelim ou equivalente, inclusive pregos, parafusos e pintura imunizante	m ³	0,03	R\$ 6.813,60	R\$ 8.517,00	R\$ 229,96
3.9	Composição 04		Fornecimento, transporte e instalação de tabuado (0,30x0,05), tipo maçaranduba, angelim ou equivalente, inclusive pregos, parafusos e pintura imunizante	m ³	1,80	R\$ 6.813,60	R\$ 8.517,00	R\$ 15.330,60
3.10	Composição 04		Fornecimento, transporte e instalação de guarda corpo, tipo maçaranduba, angelim ou equivalente, inclusive pregos, parafusos e pintura imunizante	m ²	0,64	R\$ 6.813,60	R\$ 8.517,00	R\$ 5.450,88
4.0			PAVIMENTAÇÃO					R\$ 8.889,96
4.1	SINAPI	94319	Aterro aplicado sobre cabeça de ponte	m ³	4,80	R\$ 69,82	R\$ 87,28	R\$ 418,92
4.2	SINAPI	94965	Proteção de ponte em piso de concreto, para acesso	m ³	4,80	R\$ 507,36	R\$ 634,20	R\$ 3.044,16
4.3	SINAPI	103670	Lançamento de concreto com baldes, adensamento e cura	m ³	4,80	R\$ 239,98	R\$ 299,98	R\$ 1.439,88
4.4	SINAPI	92793	Aço CA-50 usado em estrutura de concreto	kg	240,00	R\$ 13,29	R\$ 16,61	R\$ 3.987,00



PLANILHA DE QUANTITATIVOS E PREÇOS

OBRA: Recuperação de uma ponte de madeira de 9,00 m de comprimento

LOCAL: Ponte 1 da Estrada que liga a Sede ao Povoado Água Viva

MUNICÍPIO: Davinópolis - MA

REFERÊNCIA ORÇAMENTÁRIA: SINAPI 07/2023 DESONERADO, SICRO 04/2023 DESONERADO, SEINFRA VERSÃO 027.1

BDI: 25,00%

ITEM	REF	CÓD	DESCRIÇÃO DOS SERVIÇOS	UND	QUANT.	UNIT.	UNIT. COM BDI	TOTAL
5.0			SERVIÇOS COMPLEMENTARES					R\$ 3.358,50
5.1	SICRO	5213465	Fornecimento e instalação de placa de advertência e sinalização - ponte	und	2,00	R\$ 449,06	R\$ 561,33	R\$ 1.122,65
5.2	SINAPI	102234	Pintura para proteção de madeiras	m2	79,20	R\$ 22,14	R\$ 27,68	R\$ 2.191,86
5.3	SICRO	4915672	Limpeza final de ponte	m	9,00	R\$ 3,91	R\$ 4,89	R\$ 43,99
VALOR TOTAL						R\$		91.210,81


Flávio Alves Carvalho Lima
Engenheiro Civil
Reg. Nacional 1113494417

FLÁVIO ALVES CARVALHO LIMA
ENGENHEIRO CIVIL

MEMÓRIA DE CÁLCULO

OBRA: Recuperação de uma ponte de madeira de 9,00 m de comprimento

LOCAL: Ponte 1 da Estrada que liga a Sede ao Povoado Água Viva

MUNICÍPIO: Davinópolis - MA

ITEM	DESCRIÇÃO DOS SERVIÇOS	UND	CÁLCULO	TOTAL
1.0	SERVIÇOS INICIAIS			
1.1	Placa indicativa de obra	m ²	PLACA: 1,50 m X 2,00 m = 3,00 m ²	3,00
1.2	Administração local de obra	mês	1,5 mês de obra	1,50
1.3	Instalação do Canteiro - Barracão da obra	m ²	Barracão: 2,50 x 2,50 = 6,25 m ²	6,25
1.4	Desmonte de ponte pré-existente	m	Ponte existente: 9,00 m X 50,00% ponte = 4,50 m	4,50
1.5	Roçagem de 10 m p/ cada lado e limpeza do canal	m ²	9,00 m x 20,00 m	180,00
2.0	FUNDAÇÕES E ESTRUTURAS			
2.1	Concreto - para saias de proteção, fck=25 Mpa, incluindo preparo, lançamento com baldes, adensamento e cura. Inclusive transporte.	m ³	Fundação: 2 bases a recuperar x 1,00 x 1,00 x 0,80 Saia: 2,00 m x 0,20 m x 2,00 m x 4 saias	4,80
2.2	Lançamento de concreto com baldes, adensamento e cura	m ³	Fundação: 2 bases a recuperar x 1,00 x 1,00 x 0,80 Saia: 2,00 m x 0,20 m x 2,00 m x 4 saias	4,80
2.3	Aço CA-50 usado em estrutura de concreto	kg	4,80 m ³ de concreto X 80 kg/m ³	384,00
2.4	Forma tábua para concreto em estruturas	m ²	4,80 m ³ estruturas X 6 m ² /m ³	28,80
2.5	Aterro apoiado sobre contenção de ponte	m ³	2,00 m x 2,00 m x 1,00 m x 4 saias	16,00
3.0	ESTRUTURA DE MADEIRA E ACESSÓRIOS			
3.1	Fornecimento, transporte e instalação de estaca em madeira (0,30 x 0,30), tipo maçaranduba, angelim ou equivalente, inclusive pregos, parafusos e pintura imunizante	m ³	1 base x 0,30 m x 0,30 m x 2,00 m de profundidade	0,18
3.2	Fornecimento, transporte e instalação de pilar em madeira (0,20 x 0,25), tipo maçaranduba, angelim ou equivalente, inclusive pregos, parafusos e pintura imunizante	m ³	3 pilares x 0,20 x 0,25 x 2,50 m de altura	0,38
3.1	Fornecimento, transporte e instalação de longarina em madeira (0,30x0,20), tipo maçaranduba, angelim ou equivalente, inclusive pregos, parafusos e pintura imunizante	m ³	2 longarinas x 0,30 x 0,20 x 5,00	0,60
3.2	Fornecimento, transporte e instalação de balancins (0,30x0,20), tipo maçaranduba, angelim ou equivalente, inclusive pregos, parafusos e pintura imunizante	m ³	2 balancins x 0,30 x 0,20 x 1,00	0,12
3.3	Fornecimento, transporte e instalação de transversinas (0,30x0,20), tipo maçaranduba, angelim ou equivalente, inclusive pregos, parafusos e pintura imunizante	m ³	2 transversinas x 0,30 x 0,20 x 1,00	0,12
3.4	Fornecimento, transporte e instalação de passa rodas (0,05x0,40), tipo maçaranduba, angelim ou equivalente, inclusive pregos, parafusos e pintura imunizante	m ³	0,05 m x 0,40 m x 9,00 m	0,18
3.5	Fornecimento, transporte e instalação de guarda rodas (0,10x0,10), tipo maçaranduba, angelim ou equivalente, inclusive pregos, parafusos e pintura imunizante	m ³	0,10 x 0,10 x 9,00 m	0,09
3.6	Fornecimento, transporte e instalação de contraventamento (0,10x0,03), tipo maçaranduba, angelim ou equivalente, inclusive pregos, parafusos e pintura imunizante	m ³	0,10 x 0,03 x 9,00 m	0,03
3.7	Fornecimento, transporte e instalação de tabuado (0,30x0,05), tipo maçaranduba, angelim ou equivalente, inclusive pregos, parafusos e pintura imunizante	m ³	4,00 m x 9,00 m x 0,05 m	1,80
3.8	Fornecimento, transporte e instalação de guarda corpo, tipo maçaranduba, angelim ou equivalente, inclusive pregos, parafusos e pintura imunizante	m ³	9,00 m x 0,10 x 0,30 x 2 lados + 5 pilaretes x 0,10 x 0,10 x 1,00 x 2 lados	0,64
4.0	PAVIMENTAÇÃO			
4.1	Aterro apoiado sobre cabeça de ponte	m ³	6,00 m x 2,00 m x 0,20 m x 2 lados	4,80



ESTADO DO MARANHÃO
PREFEITURA MUNICIPAL DE DAVINÓPOLIS
CNPJ: 01.616.269/0001-60



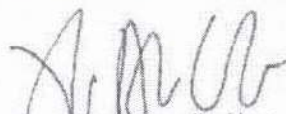
MEMÓRIA DE CÁLCULO

OBRA: Recuperação de uma ponte de madeira de 9,00 m de comprimento

LOCAL: Ponte 1 da Estrada que liga a Sede ao Povoado Água Viva

MUNICÍPIO: Davinópolis - MA

ITEM	DESCRIÇÃO DOS SERVIÇOS	UND	CÁLCULO	TOTAL
4.2	Proteção de ponte em piso de concreto, para acesso	m ³	6,00 m de largura X 2,00 m de comprimento X 0,20 m de espessura X 2 lados	4,80
4.3	Lançamento de concreto com baldes, adensamento e cura	m ³	6,00 m de largura X 2,00 m de comprimento X 0,20 m de espessura X 2 lados	4,80
4.4	Aço CA-50 usado em estrutura de concreto	kg	4,80 m ³ de concreto X 50 kg/m ³	240,00
5.0	SERVIÇOS COMPLEMENTARES			
5.1	Fornecimento e instalação de placa de advertência e sinalização - ponte	und	2 placas de sinalização	2,00
5.2	Pintura para proteção de madeiras	m ²	9,00 m x 4,00 m x 1,10 x 2 lados	79,20
5.3	Limpeza final de ponte	m	23,00 m de ponte	9,00
VALOR TOTAL				


Flávio Alves Carvalho Lima
Engenheiro Civil
Reg. Nacional 1113494417
FLÁVIO ALVES CARVALHO LIMA
ENGENHEIRO CIVIL



CRONOGRAMA FÍSICO-FINANCEIRO

OBRA: Recuperação de uma ponte de madeira de 9,00 m de comprimento

LOCAL: Ponte 1 da Estrada que liga a Sede ao Povoado Água Viva

MUNICÍPIO: Davinópolis - MA

ITEM	DISCRIMINAÇÃO DOS SERVIÇOS	VALOR DOS SERVIÇOS	PESO %	SERVIÇOS A EXECUTAR			
				MÊS - 1		MÊS - 2	
				SIMPL.%	ACUM. %	SIMPL.%	ACUM. %
1.0	SERVIÇOS INICIAIS	R\$ 25.190,56	27,62%	100,00%	100,00%		100,00%
2.0	FUNDAÇÕES E ESTRUTURAS	R\$ 18.554,96	20,34%	100,00%	100,00%		100,00%
3.0	ESTRUTURA DE MADEIRA E ACESSÓRIOS	R\$ 35.216,84	38,61%	75,00%	75,00%	25,00%	100,00%
4.0	PAVIMENTAÇÃO	R\$ 8.889,96	9,75%		0,00%	100,00%	100,00%
5.0	SERVIÇOS COMPLEMENTARES	R\$ 3.358,50	3,68%		0,00%	100,00%	100,00%
TOTAL		R\$ 91.210,81	100,0%	76,92%		23,08%	
TOTAL ACUMULADO				R\$ 70.158,15	R\$ 21.052,67		
				R\$ 70.158,15	R\$ 91.210,81		


 Flávio Alves Carvalho Lima
 Engenheiro Civil
 Reg. Nacional 1113494417
 FLÁVIO ALVES CARVALHO LIMA
 ENGENHEIRO CIVIL



COMPOSIÇÃO DE CUSTOS UNITÁRIOS

OBRA: Recuperação de uma ponte de madeira de 9,00 m de comprimento
LOCAL: Ponte 1 da Estrada que liga a Sede ao Povoado Água Viva
MUNICÍPIO: Davinópolis - MA

1.2 CP01 Administração local de obra								Und:	m
REF	CÓDIGO	Mão de obra	Unidade	Coefficiente	K	Valor unitário	Encargos	Total	Parcial
SINAPI	90778	Engenheiro Civil Pleno	H/mês	30,000	1	110,66	Incluído	110,66	R\$ 3.319,80
SINAPI	93572	Encarregado geral de obra	mês	1,000	1	4.773,36	Incluído	4773,36	R\$ 4.773,36
Total Mão de obra									R\$ 8.093,16
Total									R\$ 8.093,16

1.5 CP02 Desmonte de ponte pré-existente								Und:	m
REF	CÓDIGO	Equipamento	Unidade	Coefficiente	% Produção	% Improdução	Vi. Produção	Vi. Improdução	Parcial
SICRO	E9687	Caminhão Carroceria : Mercedes Benz : L 1620/51 - c/ guindauto 6 t x m (150kw)	H	0,519	1	0	144,7094	56,615	R\$ 75,12
SICRO	E9585	Máquina Manual : Stihl : - moto serra nº 8 (4kw)	H	1,500	1	0	30,3213	25,1398	R\$ 45,48
Total Equipamentos									R\$ 120,60
REF	CÓDIGO	Mão de obra	Unidade	Coefficiente	K	Valor unitário	Encargos	Total	Parcial
SINAPI	88262	Carpinteiro	H	1,000	1	22,17	Incluído	22,17	R\$ 22,17
SINAPI	88239	Servente	H	2,000	1	17,39	Incluído	17,94	R\$ 35,88
SINAPI	88281	Motorista de caminhão	H	2,000	1	25,31	Incluído	18,94	R\$ 37,88
Total Mão de obra									R\$ 95,93
Total									R\$ 216,53

3.1 CP03 Fornecimento, transporte e instalação de peça de madeira, tipo maçaranduba, angelim ou equivalente,								Und:	m3
REF	CÓDIGO	Equipamento	Unidade	Coefficiente	% Produção	% Improdução	Vi. Produção	Vi. Improdução	Parcial
SICRO	E9508	Caminhão Carroceria : Mercedes Benz : ATEGO 1418/42 - fixa 9 t	H	0,132	1	0	177,0891	67,8615	R\$ 23,30
SICRO	E9117	Carregadeira de Pneus : Caterpillar : 924H - 1,80 m³	H	0,500	1,5	0	285,2668	112,2189	R\$ 142,63
SICRO	E9502	Bate-Estacas : Magam : IM -1450 PM/E - de gravidade para 3.500 a 4000 kg	H	0,500	1	0	218,6266	98,594	R\$ 109,31
Total Equipamentos									R\$ 275,24
REF	CÓDIGO	Materiais e Atividades Auxiliares	Unidade	Coefficiente	K	Valor unitário	Encargos	Total	Parcial
SINAPI	20204	Madeira lei nativa / regional serrada aparelhada	m³	1,100	1	5066,086957		5066,086957	R\$ 5.572,70
SICRO	M1078	Parafuso 1/2" x 5" com porca	und	128,219	1	4,1		4,1	R\$ 525,70
SICRO	M1205	Pregos de ferro 18x30	kg	1,830	1	15,0223		15,0223	R\$ 27,49
SINAPI	102234	Pintura imunizante para madeira, duas demãos	m²	3,629	1	22,14		22,14	R\$ 80,36
Total Mão de obra									R\$ 6.206,24
REF	CÓDIGO	Mão de obra	Unidade	Coefficiente	K	Valor unitário	Encargos	Total	Parcial
SINAPI	88262	Carpinteiro	H	4,000	1	22,17	Incluído	22,17	R\$ 88,68
SINAPI	88239	Servente	H	11,000	1	17,39	Incluído	17,39	R\$ 191,29
SINAPI	88239	Ajudante de carpinteiro	H	9,000	1	17,94	Incluído	17,94	R\$ 161,46
Total Mão de obra									R\$ 441,43
Total									R\$ 6.922,91

COMPOSIÇÃO DE CUSTOS UNITÁRIOS

OBRA: Recuperação de uma ponte de madeira de 9,00 m de comprimento

LOCAL: Ponte 1 da Estrada que liga a Sede ao Povoado Água Viva

MUNICÍPIO: Davinópolis - MA

3.2 CP04 Fornecimento, transporte e instalação de peça de madeira, tipo maçaranduba, angelim ou equivalente,								Und:	m3
REF	CÓDIGO	Equipamento	Unidade	Coefficiente	% Produção	% Improdução	Vi. Produção	Vi. Improdução	Parcial
SICRO	E9508	Caminhão Carroceria : Mercedes Benz : ATEGO 1418/42 - fixa 9 t	H	0,132	1	0	177,0891	67,8615	R\$ 23,30
SICRO	E9117	Carregadeira de Pneu : Caterpillar : 924H - 1,80 m ³	H	0,500	1,5	0	285,2668	112,2189	R\$ 142,63
		Total Equipamentos							R\$ 165,93
REF	CÓDIGO	Materiais e Atividades Auxiliares	Unidade	Coefficiente	K	Valor unitário		Total	Parcial
SINAPI	20204	Madeira lei nativa / regional serrada aparelhada	m ³	1,100	1	5066,086957		5066,086957	R\$ 5.572,70
SICRO	M1078	Parafuso 1/2" x 5" com porca	und	128,219	1	4,1		4,1	R\$ 525,70
SICRO	M1205	Pregos de ferro 18x30	kg	1,830	1	15,0223		15,0223	R\$ 27,49
SINAPI	102234	Pintura imunizante para madeira, duas demãos	m ²	3,629	1	22,14		22,14	R\$ 80,36
		Total Mão de obra							R\$ 6.206,24
REF	CÓDIGO	Mão de obra	Unidade	Coefficiente	K	Valor unitário	Encargos	Total	Parcial
SINAPI	88262	Carpinteiro	H	4,000	1	22,17	Incluído	22,17	R\$ 88,68
SINAPI	88239	Servente	H	11,000	1	17,39	Incluído	17,39	R\$ 191,29
SICRO	88239	Ajudante de carpinteiro	H	9,000	1	17,94	Incluído	17,94	R\$ 161,46
		Total Mão de obra							R\$ 441,43
		Total							R\$ 6.813,60

Flávio Alves Carvalho Lima
Flávio Alves Carvalho Lima
Engenheiro Civil
Reg. Nacional 1113494417
FLÁVIO ALVES CARVALHO LIMA
ENGENHEIRO CIVIL

BDI

OBRA: Recuperação de uma ponte de madeira de 9,00 m de comprimento

LOCAL: Ponte 1 da Estrada que liga a Sede ao Povoado Água Viva

MUNICÍPIO: Davinópolis - MA

DESCRIÇÃO	VALORES DE REFERÊNCIA - %			Taxas Adotadas - %
	MÍNIMO	MÁXIMO	MÉDIO	
Taxa de seguros + Garantia (*)	0,80	1,00	0,80	0,95
Risco	0,97	1,27	1,27	1,17
Despesas Financeiras	0,59	1,39	1,23	1,20
Administração Central	3,00	5,50	4,00	4,50
Lucro	6,16	8,96	7,40	7,45
Tributos (soma dos itens abaixo)	7,25	7,25	7,25	7,25
COFINS	3,00	3,00	3,00	3,00
CPRB	2,00	2,00	2,00	2,00
PIS	0,65	0,65	0,65	0,65
ISS (**)(***)	1,60	1,60	1,60	1,60
TOTAL	20,34	25,00	22,12	25,00

Fonte da composição, valores de referência e fórmula do BDI: Acórdão 325/2007 - TCU - Plenário

Os valores de BDI acima foram calculados com emprego da fórmula abaixo:

$$BDI = \left[\frac{(1 + AC/100)(1 + DF/100)(1 + R/100)(1 + L/100)}{1 - \left(\frac{I}{100}\right)} - 1 \right] \times 100$$

Onde:

AC = taxa de rateio da Administração Central;

DF = taxa das despesas financeiras;

R = taxa de risco, seguro e garantia do empreendimento;

I = taxa de tributos;

L = taxa de lucro.

Observações:

(*) - Pode haver garantia desde que previsto no Edital da Licitação e no Contrato de Execução.

(**) - A taxa de ISS foi considerado que o custo da mão-de obra corresponde a 32% do valor dos serviços.

(***) - Podem ser aceitos outros percentuais de ISS desde que previsto na legislação municipal.



Flávio Alves Carvalho Lima
Engenheiro Civil
Reg. Nacional 1113494417

FLÁVIO ALVES CARVALHO LIMA
ENGENHEIRO CIVIL

OBRA: Recuperação de uma ponte de madeira de 9,00 m de comprimento

LOCAL: Ponte 1 da Estrada que liga a Sede ao Povoado Água Viva

MUNICÍPIO: Davinópolis - MA

COMPOSIÇÃO DE ENCARGOS SOCIAIS

DESCRIMINAÇÃO	HORISTA	MENSALISTA
	%	%
GRUPO A		
A-1 - INSS	0,00	0,00
A-2 - SESI	1,50	1,50
A-3 - SENAI	1,00	1,00
A-4 - INCRA	0,20	0,20
A-5 - SEBRAE	0,60	0,60
A-6 - SALÁRIO EDUCAÇÃO	2,50	2,50
A-7 - SEG. ACID. TRABALHO	3,00	3,00
A-8 - F.G.T.S.	8,00	8,00
A-9 - SECONCI	1,00	0,00
A - TOTAL DOS ENCARGOS SOCIAIS BÁSICOS	17,80	16,80
GRUPO B		
B-1 - REPOUSO SEM. REMUNERADO	17,87	0,00
B-2 - FERIADOS	3,95	0,00
B-3 - AUXÍLIO ENFERMIDADE	0,89	0,69
B-4 - 13º SALÁRIO	10,73	8,33
B-5 - LICENÇA PATERNIDADE	0,07	0,06
B-6 - FALTAS JUSTIFICADAS	0,72	0,56
B-7 - DIAS DE CHUVA	1,46	0,00
B-8 - AUXÍLIO ACIDENTE DE TRABALHO	0,11	0,09
B-9 - FÉRIAS GOZADAS	7,42	7,13
B-10 - SALÁRIO MATERNIDADE	0,03	0,02
B - TOTAL DOS ENCARGOS SOCIAIS QUE RECEBEM INCIDÊNCIAS DE A	43,25	16,88
GRUPO C		
C-1 - AVISO PREVIO INDENIZADO	4,72	4,70
C-2 - AVISO PREVIO TRABALHADO	0,11	0,25
C-3 - FÉRIAS INDENIZADAS	5,83	3,69
C-4 - DEPÓSITO RESCISÃO SEM JUSTA CAUSA	3,98	4,00
C-5 - INDENIZAÇÃO ADICIONAL	0,40	0,40
C - TOTAL DE ENCARGOS SOCIAIS QUE NÃO RECEBEM INCIDÊNCIAS DE A	15,04	13,04
GRUPO D		
D-1 - REINCIDÊNCIA DE GRUPO A SOBRE GRUPO B	7,70	2,84
D-2 - REINCIDÊNCIA DE GRUPO A SOBRE AVISO PREVIO TRABALHADO E REINCIDÊNCIA DO FGTS SOBRE AVISO PREVIO INDENIZADO	0,40	0,42
D - TOTAL DE REINCIDÊNCIAS DE UM GRUPO SOBRE O OUTRO	8,10	3,26



OBRA: Recuperação de uma ponte de madeira de 9,00 m de comprimento
LOCAL: Ponte 1 da Estrada que liga a Sede ao Povoado Água Viva
MUNICÍPIO: Davinópolis - MA

COMPOSIÇÃO DE ENCARGOS SOCIAIS

GRUPO E

E - 0,00 0,00

E - TOTAL DOS ENCARGOS SOCIAIS COMPLEMENTARES 0,00 0,00

TOTAL GERAL (%) 84,19 49,98


Flávio Alves Carvalho Lima
Engenheiro Civil
Reg. Nacional 1113494417

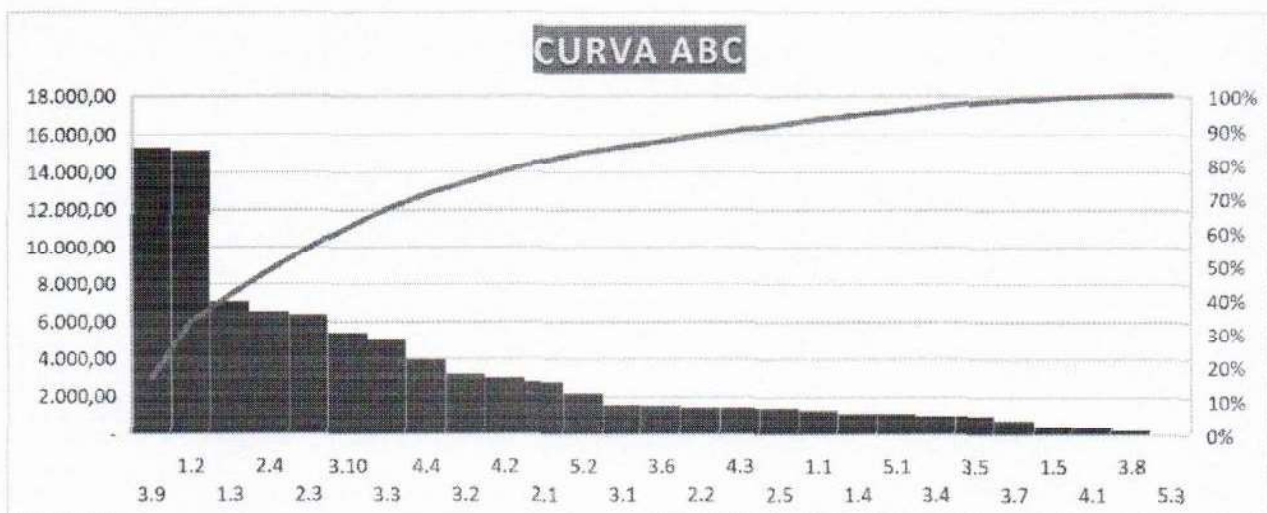
FLÁVIO ALVES CARVALHO LIMA
ENGENHEIRO CIVIL

OBRA: Recuperação de uma ponte de madeira de 9,00 m de comprimento
LOCAL: Ponte 1 da Estrada que liga a Sede ao Povoado Água Viva
MUNICÍPIO: Davinópolis - MA

CURVA ABC - ANÁLISE DE PARETO						
ITEM	DISCRIMINAÇÃO DOS SERVIÇOS	UND	PREÇO TOTAL	PERC. %	ACUM. %	CLASSE
3.9	Fornecimento, transporte e instalação de tabuado (0,30x0,05), tipo maçaranduba, angelim ou equivalente, inclusive pregos, parafusos e pintura imunizante	m³	15.330,60	16,81%	16,81%	A
1.2	Administração local de obra	mês	15.174,68	16,64%	33,44%	A
1.3	Instalação do Canteiro - Barracão da obra	m²	7.106,48	7,79%	41,24%	A
2.4	Forma tábua para concreto em estruturas	m2	6.537,96	7,17%	48,40%	A
2.3	Aço CA-50 usado em estrutura de concreto	kg	6.379,20	6,99%	55,40%	A
3.10	Fornecimento, transporte e instalação de guarda corpo, tipo maçaranduba, angelim ou equivalente, inclusive pregos, parafusos e pintura imunizante	m³	5.450,88	5,98%	61,37%	A
3.3	Fornecimento, transporte e instalação de longarina em madeira (0,30x0,20), tipo maçaranduba, angelim ou equivalente, inclusive pregos, parafusos e pintura imunizante	m³	5.110,20	5,60%	66,98%	A
4.4	Aço CA-50 usado em estrutura de concreto	kg	3.987,00	4,37%	71,35%	A
3.2	Fornecimento, transporte e instalação de pilar em madeira (0,20 x 0,25), tipo maçaranduba, angelim ou equivalente, inclusive pregos, parafusos e pintura imunizante	m³	3.193,87	3,50%	74,85%	A
4.2	Proteção de ponte em piso de concreto, para acesso	m³	3.044,16	3,34%	78,19%	A
2.1	Concreto - para saias de proteção, fck=25 Mpa	m³	2.801,52	3,07%	81,26%	B
5.2	Pintura para proteção de madeiras	m2	2.191,86	2,40%	83,66%	B
3.1	Fornecimento, transporte e instalação de estaca em madeira (0,30 x 0,30), tipo maçaranduba, angelim ou equivalente, inclusive pregos, parafusos e pintura imunizante	m³	1.557,66	1,71%	85,37%	B
3.6	Fornecimento, transporte e instalação de passa rodas (0,05x0,40), tipo maçaranduba, angelim ou equivalente, inclusive pregos, parafusos e pintura imunizante	m³	1.533,06	1,68%	87,05%	B
2.2	Lançamento de concreto com baldes, adensamento e cura	m³	1.439,88	1,58%	88,63%	B
4.3	Lançamento de concreto com baldes, adensamento e cura	m³	1.439,88	1,58%	90,21%	B
2.5	Aterro apiloado sobre contenção de ponte	m³	1.396,40	1,53%	91,74%	B
1.1	Placa indicativa de obra	m²	1.307,96	1,43%	93,17%	B
1.4	Desmonte de ponte pré-existente	m	1.133,44	1,24%	94,41%	B
5.1	Fornecimento e instalação de placa de advertência e sinalização - ponte	und	1.122,65	1,23%	95,65%	B
3.4	Fornecimento, transporte e instalação de balancins (0,30x0,20), tipo maçaranduba, angelim ou equivalente, inclusive pregos, parafusos e pintura imunizante	m³	1.022,04	1,12%	96,77%	C
3.5	Fornecimento, transporte e instalação de transversinas (0,30x0,20), tipo maçaranduba, angelim ou equivalente, inclusive pregos, parafusos e pintura imunizante	m³	1.022,04	1,12%	97,89%	C

OBRA: Recuperação de uma ponte de madeira de 9,00 m de comprimento
LOCAL: Ponte 1 da Estrada que liga a Sede ao Povoado Água Viva
MUNICÍPIO: Davinópolis - MA

CURVA ABC - ANÁLISE DE PARETO						
ITEM	DISCRIMINAÇÃO DOS SERVIÇOS	UND	PREÇO TOTAL	PERC. %	ACUM. %	CLASSE
3.7	Fornecimento, transporte e instalação de guarda rodas (0,10x0,10), tipo maçaranduba, angelim ou equivalente, inclusive pregos, parafusos e pintura imunizante	m ³	766,53	0,84%	98,73%	C
1.5	Roçagem de 10 m p/ cada lado e limpeza do canal	m ²	468,00	0,51%	99,24%	C
4.1	Aterro apiloado sobre cabeça de ponte	m ³	418,92	0,46%	99,70%	C
3.8	Fornecimento, transporte e instalação de contraventamento (0,10x0,03), tipo maçaranduba, angelim ou equivalente, inclusive pregos, parafusos e pintura imunizante	m ³	229,96	0,25%	99,95%	C
5.3	Limpeza final de ponte	m	43,99	0,05%	100,00%	C




 Flávio Alves Carvalho Lima
 Engenheiro Civil
 Rcs Nacional 1113494417

FLÁVIO ALVES CARVALHO LIMA
ENGENHEIRO CIVIL



ESTADO DO MARANHÃO
PREFEITURA MUNICIPAL DE DAVINÓPOLIS
CNPJ: 01.616.269/0001-60



PROJETO BÁSICO

REFORMA DA PONTE 2 DA ESTRADA QUE LIGA A SEDE MUNICÍPIO
DE DAVINÓPOLIS – MA AO POVOADO ÁGUA VIVA

Flávio Alves Carvalho Lima
Engenheiro Civil
Reg. Nacional 1113494417

Flávio Alves Carvalho Lima
Engenheiro Civil

ESPECIFICAÇÕES TÉCNICAS - CONSTRUÇÃO E REFORMA DE PONTE EM MADEIRA

1. CARACTERÍSTICAS DA CONSTRUÇÃO

Ponte em madeira de lei; em pau d'arco, sucupira ou jatobá. Isenta de nós, brancos, brocas, casca ou qualquer outro defeito que comprometa a segurança e a estabilidade da estrutura. Com plataforma de 5m, seguindo especificação abaixo.

- * Obstáculos: Corpo d'água em geral (rios, igarapés, riachos e etc.)
- * Extensão: De acordo com o projeto
- * Largura projetada: 5,00 m
- * Números de pilares por linhas: 4 und.
- * Longarinas: 4 ou 6 unidades (dependendo do vão livre)
- * Fundação: Com estacas de madeira e bloco de concreto ciclópico.
- * Espaçamento das linhas dos pilares: Consultar as plantas do projeto

2. LINHA DE MONTAGEM

A ponte deverá possuir 04 (quatro) pilares por linha, e com comprimento (altura) variável de acordo com as características da topografia do terreno, ver os detalhes nas plantas, tendo espaçamento de 1,45 entre os pilares extremos e 1,85 entre os pilares centrais, ver planta da seção transversal.

Os vãos terão espaçamento lateral em função do vão da ponte, sendo o valor máximo de 6,00m por tramo, os valores estão definidos em planta do projeto.

3. FUNDAÇÃO

Estacas em madeira com profundidade mínima de 3m, com seção de 0,20 x 0,25 m e penetração até o ponto de nega com uso de Bate-Estaca. Será executado em todas as linhas de pilares um bloco em concreto 25Mpa com dimensões de 0,80 x 0,80 x 5,50 m, ver projeto arquitetônico.

4. PILARES

Em madeira com comprimento (altura) variável, com seção de 0,20 x 0,25m, conforme demonstrativo em planta.

5. LONGARINAS

Deverá apresentar seu comprimento de acordo com os vãos estabelecidos em planta, seguindo as dimensões de 20 x 30cm de acordo com projeto.

6. BALANCINS I e II

Os balancins II, colocados sobre os pilares da linha de frente (pilares extremos), deverão possuir comprimentos de 1,50m e seções de 0,20 x 0,30m atrelados com

parafusos de 3/4" de diâmetro e comprimento de 0,70 conforme demonstrativo em planta.

Os balancins I, montados na parte inferior dos pilares centrais com 2,20m de comprimento, atados com parafusos de 3/4" de diâmetro e comprimento 0,70, com seção transversal de 0,20x0,30m para este balancim.

7. TRANSVERSINA I, II

A Transversina I, montada na parte superior dos pilares servindo de apoio para os balancins, possuindo comprimento de 5,50m com seção de 0,20 x 0,30m conforme detalhe em planta.

A Transversina II, montada na parte intermediária dos pilares centrais em fileira dupla ou par exercendo a função de contravento, e em fileira única nos pilares de cabeceira, tendo como dimensão 0,15 x 0,08m e comprimento de 5,50m, fixados com parafusos 0,70m de comprimento e 3/4" de diâmetro, conforme demonstrativo em planta.

8. PARAFUSOS e PREGOS

Parafuso I em aço com 0,70 m de comprimento e 3/4" de diâmetro, estes farão a ligação entre as longarinas e balancins, transversinas e pilares e contensão e pilares.

Parafuso III em aço com 0,30 m de comprimento e 1/2" de diâmetro, farão a fixação dos pontalotes do guarda corpo e as longarinas.

Pregos com bitola 2.1/2"x10 em aço, serão utilizados na confecção das alas laterais e no guarda corpo para fixar o corrimão e proteção lateral do guarda-corpo.

Os parafusos deverão está acompanhados de arruelas e porcas conforme demonstrativo em planta.

9. GUIAS

Peças em madeira com o comprimento da ponte e seções de 0,10 x 0,10 m colocadas nas laterais sobre o tablado com função de proteção ao tráfego. Conforme detalhe na seção transversal do projeto da ponte.

10. TÁBUADO

Peça uniforme em madeira de lei com comprimento de 5,00m de seções de 0,25 x 0,08 m colocadas no sentido perpendicular do eixo da ponte para formação do tablado. Conforme demonstrativo em planta.

11. PONTAS DE ALAS

Poderá ser composta com tábuas ou touro em madeira de lei: MASSARANDUBA e/ou SAPUCAIA, com comprimento de 3m, largura de 25cm e espessura de 0,05m, agrupadas umas sobre as outras atreladas aos pilares da linha de frente através de pregos 5 x 8" x 15cm.

12. PASSA-RODA

Em tábuas formando uma largura de 0,80 m e espessura de 0,05m, com espaçamento entre eles de 1,00 m. Estes serão fixados por meio de parafusos e pregos.

Tem como objetivo produzir uma superfície de rolamento dotado de suporte e coesão para proporcionar tráfego em condições de rapidez e conforto que atenda a passagem de veículos de passeio e caminhões.

13. ATERRO DAS CABECEIRAS DA PONTE

A escavação, carga e transporte de material de jazida para aterro será colocada nas cabeceiras da ponte, por caminhão basculante obedecendo à altura de acordo com projeto. A compactação deverá ser feita em camadas máximas de 30cm através de soquete vibratório (tipo sapo).

14. RECONFORMAÇÃO DA PLATAFORMA

Será executada a reconformação da plataforma nas cabeceiras da ponte com a motoniveladora, com uma largura de 5,00m na sua seção transversal em toda sua extensão.

15. CONTENÇÃO EM MADEIRA DE LEI

Será executada a contenção em madeira de lei na espessura de 0,05m, e largura mínima de 20cm, fixada com parafusos aos pilares de cabeceira de acordo com o projeto arquitetônico.

16. GUARDA-CORPO

Será executado em madeira de lei fixada com parafusos com dimensões especificadas no projeto arquitetônico, sendo que o corrimão e a proteção do guarda corpo, serão fixadas com pregos 2.1/2x10cm, e as colunas serão atreladas as longarinas com um par de parafusos 1/2" x 30cm, ver projeto.



Flávio Alves Carvalho Lima
Engenheiro Civil
Res. Nacional 1113494417

Flávio Alves Carvalho Lima
Engenheiro Civil



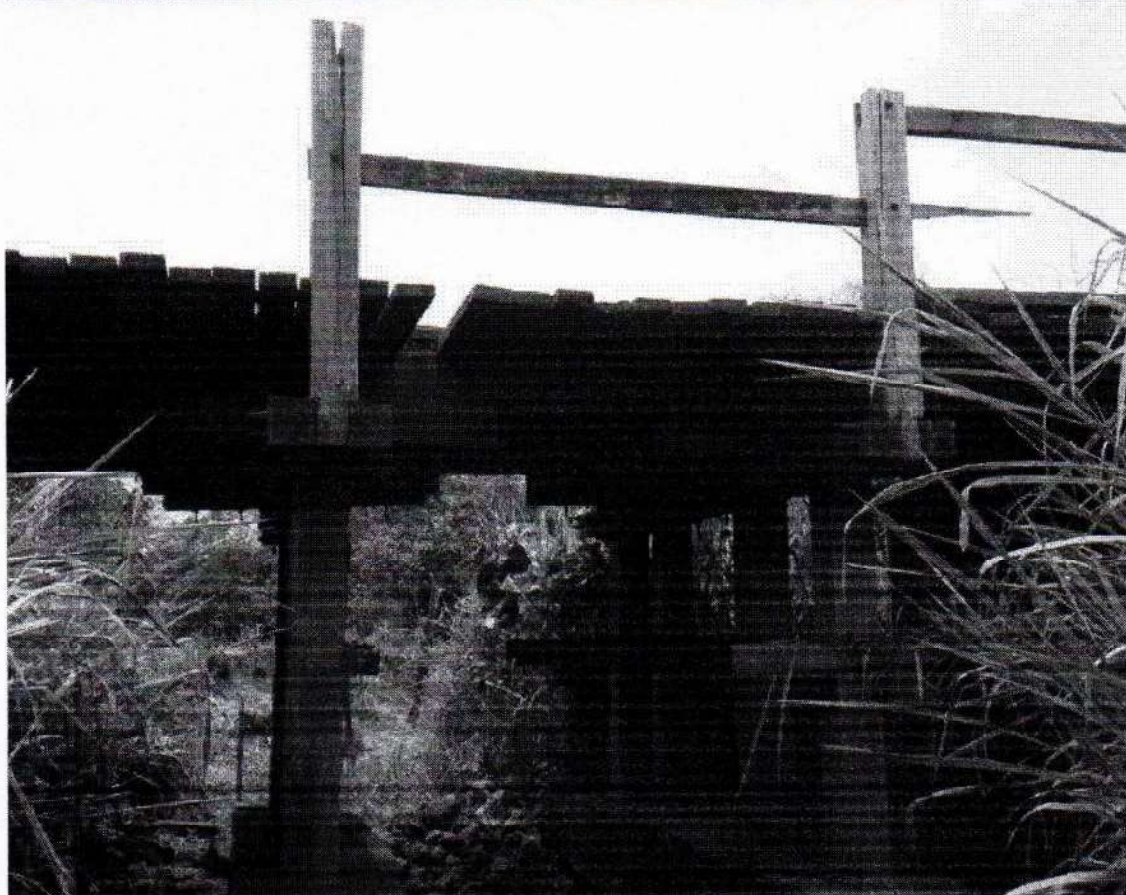
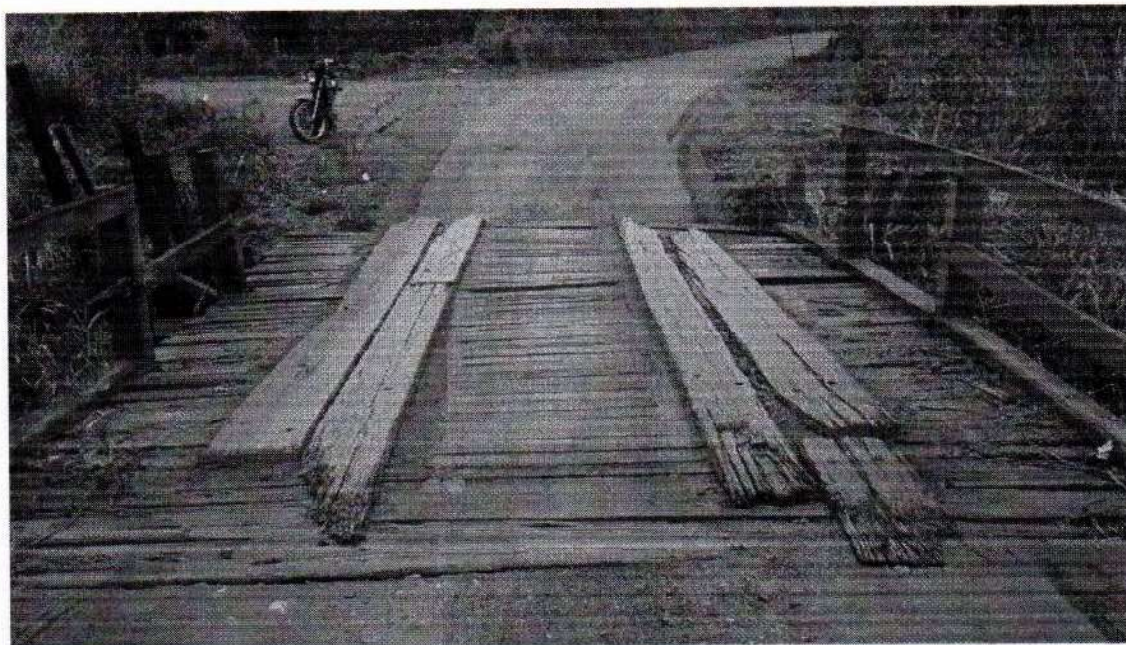

ESTADO DO MARANHÃO
PREFEITURA MUNICIPAL DE DAVINÓPOLIS
CNPJ: 01.616.269/0001-60



RELATÓRIO FOTOGRÁFICO

REFORMA DA PONTE 2 DA ESTRADA QUE LIGA A SEDE MUNICÍPIO
DE DAVINÓPOLIS – MA AO POVOADO ÁGUA VIVA

RELATÓRIO FOTOGRÁFICO





PREFEITURA DE Davinópolis
Trabalhando com Seriedade.



ESTADO DO MARANHÃO
PREFEITURA MUNICIPAL DE DAVINÓPOLIS
CNPJ: 01.616.269/0001-60





Davinópolis
Trabalhando com Seriedade.



ESTADO DO MARANHÃO
PREFEITURA MUNICIPAL DE DAVINÓPOLIS
CNPJ: 01.616.269/0001-60





ESTADO DO MARANHÃO
PREFEITURA MUNICIPAL DE DAVINÓPOLIS
CNPJ: 01.616.269/0001-60



PLANTAS

REFORMA DA PONTE 2 DA ESTRADA QUE LIGA A SEDE MUNICÍPIO
DE DAVINÓPOLIS – MA AO POVOADO ÁGUA VIVA

LOCALIZAÇÃO DA PONTE



COORDENADAS: 5°33'58.6"S 47°21'18.1"W



PREFEITURA MUNICIPAL DE DAVINÓPOLIS

ENG. FLÁVIO ALVES CARVALHO LIMA

Registro nacional: 1113494117

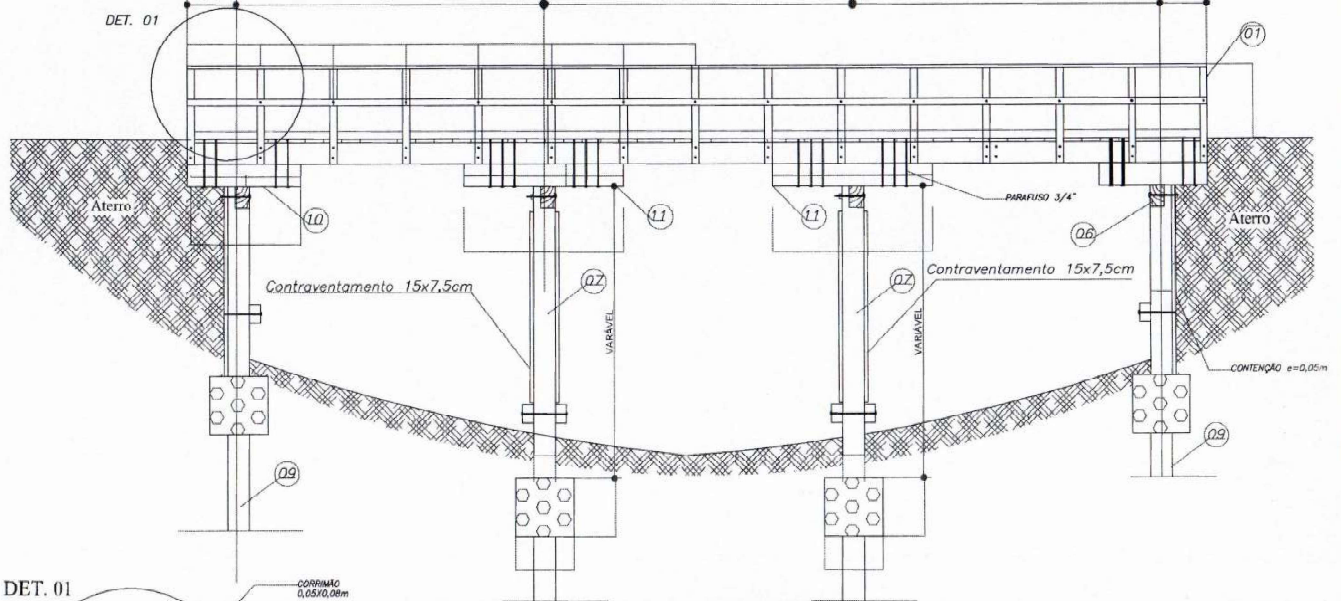
Fone: (99) 98426-1632

REFORMA DE PONTES DE MADEIRA

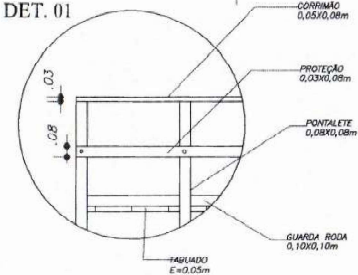
PROJETO: LOCALIZAÇÃO		COMPRIMENTO DA PONTE: 9,00 m	PRANCHA: 01/04
PROPRIETÁRIO: _____ PREFEITURA MUNICIPAL DE DAVINÓPOLIS		RESP. TÉCNICO: _____ FLÁVIO ALVES CARVALHO LIMA	
ENDEREÇO: ESTRADA QUE DÁ ACESSO DA SEDE DO MUNICÍPIO DE DAVINÓPOLIS AO POVOADO ÁGUA VIVA			
PROJETISTA: FLÁVIO ALVES CARVALHO LIMA	DESENHISTA: FLÁVIO ALVES CARVALHO LIMA	DATA: SETEMBRO/2023	ESCALA: -

ESCALA - 1:100

L (VARIÁVEL)



DET. 01



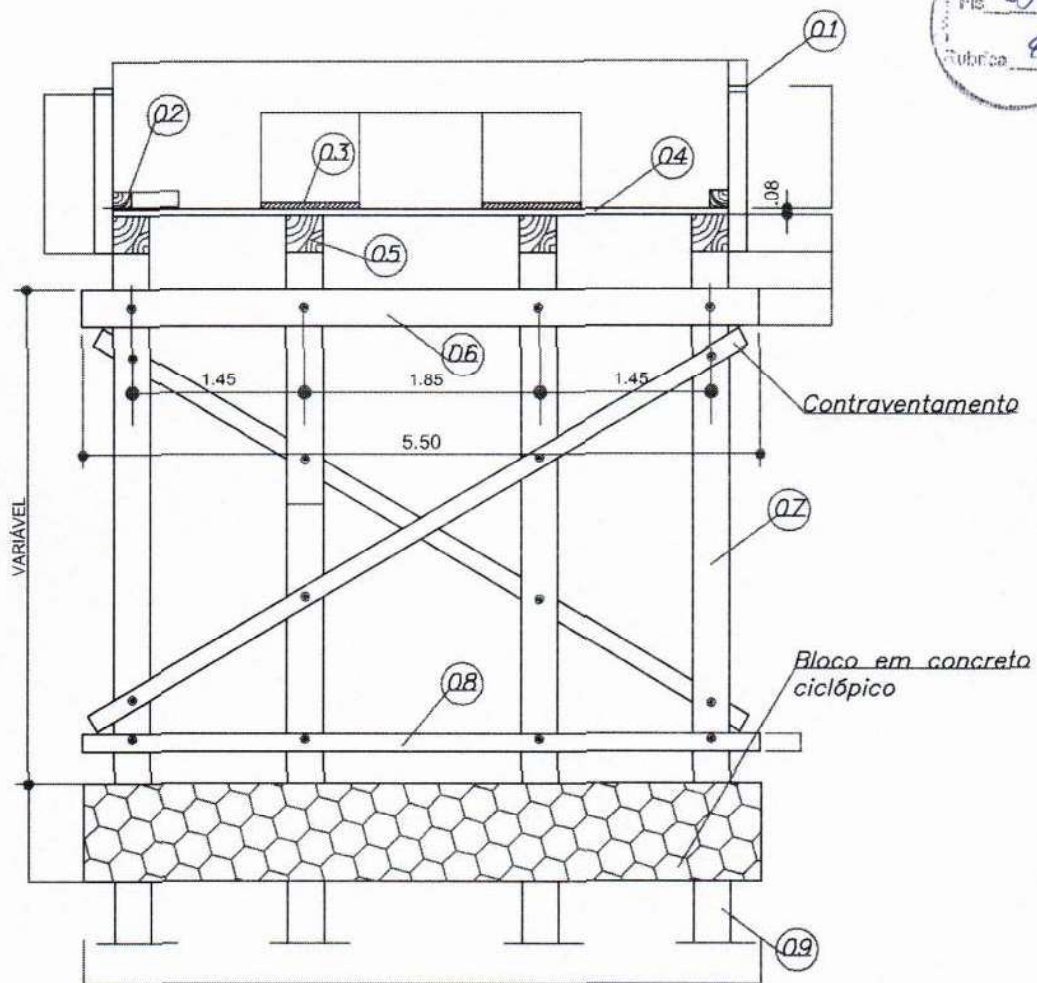
LEGENDA:

- 01- Guarda-corpo (ver det. 01)
- 02- Guarda-roda 10x10cm
- 03- Passa-roda e=5cm
- 04- Tabuado e=8,00cm
- 05- Longarina 20x30cm
- 06- Transversina I 20x30cm
- 07- Pilar 20x25cm
- 08- Transversina II 15x25cm
- 09- Estaca 20x25cm
- 10- Balancim II 20x30cm
- 11- Balancim I 30x30cm

		PREFEITURA MUNICIPAL DE DAVINÓPOLIS ENG. FLAVIO ALVES CARVALHO LIMA Registro Nacional: 11345-4417 Fone: (031) 3541-032	
REFORMA DE PONTES DE MADEIRA			
PROJETO: SEÇÃO LONGITUDINAL DE PONTES PADRÃO	COMPRIMENTO DA PONTE: 9,00 m	PRANCHA: 02/04	
PROPRIETÁRIO: _____ PREFEITURA MUNICIPAL DE DAVINÓPOLIS	RESP. TÉCNICO: 		
ENDEREÇO: ESTRADA QUE DA ACESSO DA SEDE DO MUNICÍPIO DE DAVINÓPOLIS AO POVOADO ÁGUA VIVA			
PROJETISTA: FLAVIO ALVES CARVALHO LIMA	DESENHISTA: FLAVIO ALVES CARVALHO LIMA	DATA: DEZEMBRO/2023	ESCALA:

SEÇÃO TRANSVERSAL - PILARES INTERMEDIÁRIOS

ESCALA - 1:50



QUADRO DE PONTES

L(m)	A(m)	B(m)	TRAMOS		LARG. DE PILARES	
			DEBRY.	INTERM.	CHIEG.	TOTAL
6,00	0,50	5,00	1,00	—	2,00	2,00
8,00	0,30	3,70	2,00	1,00	2,00	3,00
10,00	0,50	4,50	2,00	1,00	2,00	3,00
12,00	0,50	3,87	2,00	1,00	2,00	2,00
20,00	0,50	4,75	4,00	3,00	2,00	5,00



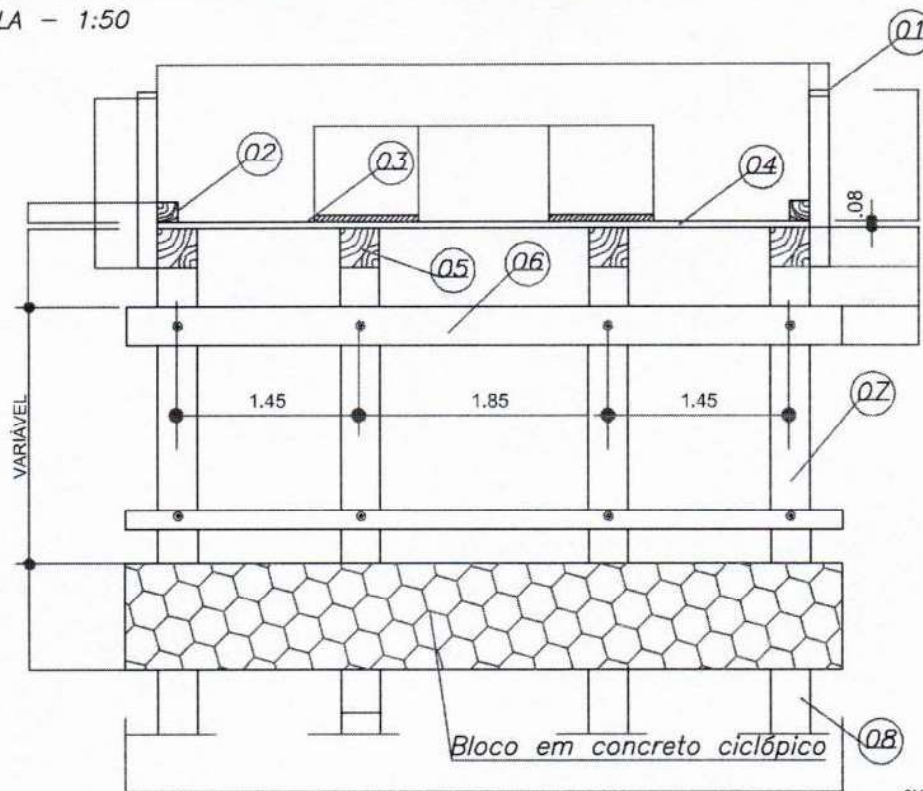
PREFEITURA MUNICIPAL DE DAVINÓPOLIS
 ENG. FLÁVIO ALVES CARVALHO LIMA
 Registro nacional: 1113494417
 Fone: (99) 98426-1632

REFORMA DE PONTES DE MADEIRA

PROJETO: SEÇÃO TRANSVERSAL DE PONTES PADRÃO		COMPRIMENTO DA PONTE: 9,00 m	PRANCHA: 02/04
PROPRIETÁRIO: _____ PREFEITURA MUNICIPAL DE DAVINÓPOLIS		RESP. TÉCNICO: _____ FLÁVIO ALVES CARVALHO LIMA	
ENDEREÇO: ESTRADA QUE DÁ ACESSO DA SEDE DO MUNICÍPIO DE DAVINÓPOLIS AO POVOADO ÁGUA VIVA			
PROJETISTA: FLÁVIO ALVES CARVALHO LIMA	DESENHISTA: FLÁVIO ALVES CARVALHO LIMA	DATA: SETEMBRO/2023	ESCALA: -

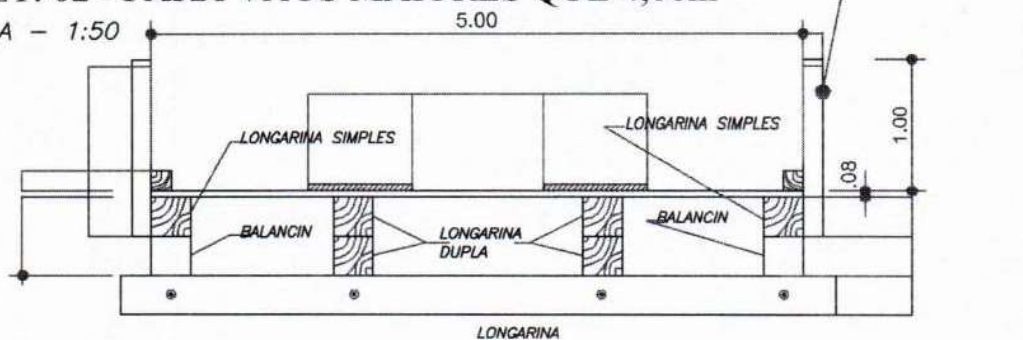
SEÇÃO TRANSVERSAL - PILARES DE CABECEIRA

ESCALA - 1:50



DET. 02 - PARA VÃOS MAIORES QUE 4,00m

ESCALA - 1:50



OBSERVAÇÃO: PARA VÃO MAIORES QUE 4,00m OS BALANCINS CENTRAIS SERÃO SUBSTITUÍDOS POR LONGARINAS DE 20X30cm, FORMANDO-SE UM PAR DE LONGARINAS DUPLAS UMA SOBRE A OUTRA DE ACORDO COM O DET. 02



PREFEITURA MUNICIPAL DE DAVINÓPOLIS

ENG. FLÁVIO ALVES CARVALHO LIMA

Registro nacional: 1113494417

Fone: (99) 98426-1632

REFORMA DE PONTES DE MADEIRA

PROJETO: SEÇÃO TRANSVERSAL DE PONTES PADRÃO	COMPRIMENTO DA PONTE: 9,00 m	PRANCHA: 02/04
PROPRIETÁRIO: PREFEITURA MUNICIPAL DE DAVINÓPOLIS	RESP. TÉCNICO: FLÁVIO ALVES CARVALHO LIMA	
ENDEREÇO: ESTRADA QUE DÁ ACESSO DA SEDE DO MUNICÍPIO DE DAVINÓPOLIS AO POVOADO ÁGUA VIVA		
PROJETISTA: FLÁVIO ALVES CARVALHO LIMA	DESENHISTA: FLÁVIO ALVES CARVALHO LIMA	DATA: SETEMBRO/2023
		ESCALA: -



ESTADO DO MARANHÃO
PREFEITURA MUNICIPAL DE DAVINÓPOLIS
CNPJ: 01.616.269/0001-60



PLANILHAS

REFORMA DA PONTE 2 DA ESTRADA QUE LIGA A SEDE MUNICÍPIO
DE DAVINÓPOLIS – MA AO POVOADO ÁGUA VIVA

PLANILHA DE QUANTITATIVOS E PREÇOS

OBRA: Recuperação de uma ponte de madeira de 9,00 m de comprimento

LOCAL: Ponte 2 da Estrada que liga a Sede ao Povoado Água Viva

MUNICÍPIO: Davinópolis - MA

REFERÊNCIA ORÇAMENTÁRIA: SINAPI 07/2023 DESONERADO, SICRO 04/2023 DESONERADO, SEINFRA VERSÃO 027.1

BDI: 25,00%

ITEM	REF	CÓD	DESCRIÇÃO DOS SERVIÇOS	UND	QUANT.	UNIT.	UNIT. COM BDI	TOTAL
1.0			SERVIÇOS INICIAIS					R\$ 25.190,56
1.1	SEINFRA	C4541	Placa indicativa de obra	m ²	3,00	R\$ 348,79	R\$ 435,99	R\$ 1.307,96
1.2	Composição 01		Administração local de obra	mês	1,50	R\$ 8.093,16	R\$ 10.116,45	R\$ 15.174,68
1.3	SINAPI	93206	Instalação do Canteiro - Barracão da obra	m ²	6,25	R\$ 909,63	R\$ 1.137,04	R\$ 7.106,48
1.4	Composição 02		Desmonte de ponte pré-existente	m	4,50	R\$ 216,53	R\$ 251,88	R\$ 1.133,44
1.5	SINAPI	98524	Roçagem de 10 m p/ cada lado e limpeza do canal	m ²	180,00	R\$ 2,08	R\$ 2,60	R\$ 468,00
2.0			FUNDAÇÕES E ESTRUTURAS					R\$ 15.695,20
2.1	SINAPI	94965	Concreto - para saias de proteção, fck=25 Mpa	m ³	4,00	R\$ 466,92	R\$ 583,65	R\$ 2.334,60
2.2	SINAPI	103670	Lançamento de concreto com baldes, adensamento e cura	m ³	4,00	R\$ 239,98	R\$ 299,98	R\$ 1.199,90
2.3	SINAPI	92793	Aço CA-50 usado em estrutura de concreto	kg	320,00	R\$ 13,29	R\$ 16,61	R\$ 5.316,00
2.4	SINAPI	92264	Forma tábua para concreto em estruturas	m ²	24,00	R\$ 181,61	R\$ 227,01	R\$ 5.448,30
2.5	SINAPI	94319	Aterro aplicado sobre contenção de ponte	m ³	16,00	R\$ 69,82	R\$ 87,28	R\$ 1.396,40
3.0			ESTRUTURA DE MADEIRA E ACESSÓRIOS					R\$ 31.597,11
3.1	Composição 03		Fornecimento, transporte e instalação de estaca em madeira (0,30 x 0,30), tipo maçaranduba, angelim ou equivalente, inclusive pregos, parafusos e pintura imunizante	m ³	0,18	R\$ 6.922,91	R\$ 8.653,64	R\$ 1.557,66
3.2	Composição 04		Fornecimento, transporte e instalação de pilar em madeira (0,20 x 0,25), tipo maçaranduba, angelim ou equivalente, inclusive pregos, parafusos e pintura imunizante	m ³	0,25	R\$ 6.813,60	R\$ 8.517,00	R\$ 2.129,25
3.3	Composição 04		Fornecimento, transporte e instalação de longarina em madeira (0,30x0,20), tipo maçaranduba, angelim ou equivalente, inclusive pregos, parafusos e pintura imunizante	m ³	0,30	R\$ 6.813,60	R\$ 8.517,00	R\$ 2.555,10
3.4	Composição 04		Fornecimento, transporte e instalação de balancins (0,30x0,20), tipo maçaranduba, angelim ou equivalente, inclusive pregos, parafusos e pintura imunizante	m ³	0,12	R\$ 6.813,60	R\$ 8.517,00	R\$ 1.022,04
3.5	Composição 04		Fornecimento, transporte e instalação de transversinas (0,30x0,20), tipo maçaranduba, angelim ou equivalente, inclusive pregos, parafusos e pintura imunizante	m ³	0,12	R\$ 6.813,60	R\$ 8.517,00	R\$ 1.022,04
3.6	Composição 04		Fornecimento, transporte e instalação de passa rodas (0,05x0,40), tipo maçaranduba, angelim ou equivalente, inclusive pregos, parafusos e pintura imunizante	m ³	0,18	R\$ 6.813,60	R\$ 8.517,00	R\$ 1.533,06
3.7	Composição 04		Fornecimento, transporte e instalação de guarda rodas (0,10x0,10), tipo maçaranduba, angelim ou equivalente, inclusive pregos, parafusos e pintura imunizante	m ³	0,09	R\$ 6.813,60	R\$ 8.517,00	R\$ 766,53
3.8	Composição 04		Fornecimento, transporte e instalação de contraventamento (0,10x0,03), tipo maçaranduba, angelim ou equivalente, inclusive pregos, parafusos e pintura imunizante	m ³	0,03	R\$ 6.813,60	R\$ 8.517,00	R\$ 229,96
3.9	Composição 04		Fornecimento, transporte e instalação de tabuado (0,30x0,05), tipo maçaranduba, angelim ou equivalente, inclusive pregos, parafusos e pintura imunizante	m ²	1,80	R\$ 6.813,60	R\$ 8.517,00	R\$ 15.330,60
3.10	Composição 04		Fornecimento, transporte e instalação de guarda corpo, tipo maçaranduba, angelim ou equivalente, inclusive pregos, parafusos e pintura imunizante	m ²	0,64	R\$ 6.813,60	R\$ 8.517,00	R\$ 5.450,88
4.0			PAVIMENTAÇÃO					R\$ 8.889,96
4.1	SINAPI	94319	Aterro aplicado sobre cabeça de ponte	m ³	4,80	R\$ 69,82	R\$ 87,28	R\$ 418,92
4.2	SINAPI	94965	Proteção de ponte em piso de concreto, para acesso	m ³	4,80	R\$ 507,36	R\$ 634,20	R\$ 3.044,16
4.3	SINAPI	103670	Lançamento de concreto com baldes, adensamento e cura	m ³	4,80	R\$ 239,98	R\$ 299,98	R\$ 1.439,88
4.4	SINAPI	92793	Aço CA-50 usado em estrutura de concreto	kg	240,00	R\$ 13,29	R\$ 16,61	R\$ 3.987,00



PLANILHA DE QUANTITATIVOS E PREÇOS

OBRA: Recuperação de uma ponte de madeira de 9,00 m de comprimento

LOCAL: Ponte 2 da Estrada que liga a Sede ao Povoado Água Viva

MUNICÍPIO: Davinópolis - MA

REFERÊNCIA ORÇAMENTÁRIA: SINAPI 07/2023 DESONERADO, SICRO 04/2023 DESONERADO, SEINFRA VERSÃO 027.1

BDI: 25,00%

ITEM	REF	CÓD	DESCRIÇÃO DOS SERVIÇOS	UND	QUANT.	UNIT.	UNIT. COM BDI	TOTAL
5.0			SERVIÇOS COMPLEMENTARES					R\$ 3.358,50
5.1	SICRO	5213465	Fornecimento e instalação de placa de advertência e sinalização - ponte	und	2,00	R\$ 449,06	R\$ 561,33	R\$ 1.122,65
5.2	SINAPI	102234	Pintura para proteção de madeiras	m2	79,20	R\$ 22,14	R\$ 27,68	R\$ 2.191,86
5.3	SICRO	4915672	Limpeza final de ponte	m	9,00	R\$ 3,91	R\$ 4,89	R\$ 43,99
VALOR TOTAL						R\$		84.731,33


Flávio Alves Carvalho Lima
Engenheiro Civil
Reg. Nacional 1113494417

FLÁVIO ALVES CARVALHO LIMA
ENGENHEIRO CIVIL

MEMÓRIA DE CÁLCULO

OBRA: Recuperação de uma ponte de madeira de 9,00 m de comprimento

LOCAL: Ponte 2 da Estrada que liga a Sede ao Povoado Água Viva

MUNICÍPIO: Davinópolis - MA

ITEM	DESCRIÇÃO DOS SERVIÇOS	UND	CÁLCULO	TOTAL
1.0	SERVIÇOS INICIAIS			
1.1	Placa indicativa de obra	m ²	PLACA: 1,50 m X 2,00 m = 3,00 m ²	3,00
1.2	Administração local de obra	mês	1,5 mês de obra	1,50
1.3	Instalação do Canteiro - Barracão da obra	m ²	Barracão: 2,50 x 2,50 = 6,25 m ²	6,25
1.4	Desmonte de ponte pré-existente	m	Ponte existente: 9,00 m X 50,00% ponte = 4,50 m	4,50
1.5	Roçagem de 10 m p/ cada lado e limpeza do canal	m ²	9,00 m x 20,00 m	180,00
2.0	FUNDAÇÕES E ESTRUTURAS			
2.1	Concreto - para saias de proteção, fck=25 Mpa, incluindo preparo, lançamento com baldes, adensamento e cura. Inclusive transporte.	m ³	Fundação: 1 bases a recuperar x 1,00 x 1,00 x 0,80 Saías: 2,00 m x 0,20 m x 2,00 m x 4 saías	4,00
2.2	Lançamento de concreto com baldes, adensamento e cura	m ³	Fundação: 1 bases a recuperar x 1,00 x 1,00 x 0,80 Saías: 2,00 m x 0,20 m x 2,00 m x 4 saías	4,00
2.3	Aço CA-50 usado em estrutura de concreto	kg	4,00 m ³ de concreto X 80 kg/m ³	320,00
2.4	Forma tábua para concreto em estruturas	m ²	4,00 m ³ estruturas X 6 m ² /m ³	24,00
2.5	Aterro apoiado sobre contenção de ponte	m ³	2,00 m x 2,00 m x 1,00 m x 4 saías	16,00
3.0	ESTRUTURA DE MADEIRA E ACESSÓRIOS			
3.1	Fornecimento, transporte e instalação de estaca em madeira (0,30 x 0,30), tipo maçaranduba, angelim ou equivalente, inclusive pregos, parafusos e pintura imunizante	m ³	1 base x 0,30 m x 0,30 m x 2,00 m de profundidade	0,18
3.2	Fornecimento, transporte e instalação de pilar em madeira (0,20 x 0,25), tipo maçaranduba, angelim ou equivalente, inclusive pregos, parafusos e pintura imunizante	m ³	2 pilares x 0,20 x 0,25 x 2,50 m de altura	0,25
3.1	Fornecimento, transporte e instalação de longarina em madeira (0,30x0,20), tipo maçaranduba, angelim ou equivalente, inclusive pregos, parafusos e pintura imunizante	m ³	1 longarina x 0,30 x 0,20 x 5,00	0,30
3.2	Fornecimento, transporte e instalação de balancins (0,30x0,20), tipo maçaranduba, angelim ou equivalente, inclusive pregos, parafusos e pintura imunizante	m ³	2 balancins x 0,30 x 0,20 x 1,00	0,12
3.3	Fornecimento, transporte e instalação de transversinas (0,30x0,20), tipo maçaranduba, angelim ou equivalente, inclusive pregos, parafusos e pintura imunizante	m ³	2 transversinas x 0,30 x 0,20 x 1,00	0,12
3.4	Fornecimento, transporte e instalação de passa rodas (0,05x0,40), tipo maçaranduba, angelim ou equivalente, inclusive pregos, parafusos e pintura imunizante	m ³	0,05 m x 0,40 m x 9,00 m	0,18
3.5	Fornecimento, transporte e instalação de guarda rodas (0,10x0,10), tipo maçaranduba, angelim ou equivalente, inclusive pregos, parafusos e pintura imunizante	m ³	0,10 x 0,10 x 9,00 m	0,09
3.6	Fornecimento, transporte e instalação de contraventamento (0,10x0,03), tipo maçaranduba, angelim ou equivalente, inclusive pregos, parafusos e pintura imunizante	m ³	0,10 x 0,03 x 9,00 m	0,03
3.7	Fornecimento, transporte e instalação de tabuado (0,30x0,05), tipo maçaranduba, angelim ou equivalente, inclusive pregos, parafusos e pintura imunizante	m ³	4,00 m x 9,00 m x 0,05 m	1,80
3.8	Fornecimento, transporte e instalação de guarda corpo, tipo maçaranduba, angelim ou equivalente, inclusive pregos, parafusos e pintura imunizante	m ³	9,00 m x 0,10 x 0,30 x 2 lados + 5 pilaretes x 0,10 x 0,10 x 1,00 x 2 lados	0,64
4.0	PAVIMENTAÇÃO			
4.1	Aterro apoiado sobre cabeça de ponte	m ³	6,00 m x 2,00 m x 0,20 m x 2 lados	4,80

MEMÓRIA DE CÁLCULO

OBRA: Recuperação de uma ponte de madeira de 9,00 m de comprimento

LOCAL: Ponte 2 da Estrada que liga a Sede ao Povoado Água Viva

MUNICÍPIO: Davinópolis - MA

ITEM	DESCRIÇÃO DOS SERVIÇOS	UND	CÁLCULO	TOTAL
4.2	Proteção de ponte em piso de concreto, para acesso	m ³	6,00 m de largura X 2,00 m de comprimento X 0,20 m de espessura X 2 lados	4,80
4.3	Lançamento de concreto com baldes, adensamento e cura	m ³	6,00 m de largura X 2,00 m de comprimento X 0,20 m de espessura X 2 lados	4,80
4.4	Aço CA-50 usado em estrutura de concreto	kg	4,80 m ³ de concreto X 50 kg/m ³	240,00
5.0	SERVIÇOS COMPLEMENTARES			
5.1	Fornecimento e instalação de placa de advertência e sinalização - ponte	und	2 placas de sinalização	2,00
5.2	Pintura para proteção de madeiras	m ²	9,00 m x 4,00 m x 1,10 x 2 lados	79,20
5.3	Limpeza final de ponte	m	23,00 m de ponte	9,00
VALOR TOTAL				



Flávio Alves Carvalho Lima
Engenheiro Civil
Reg. Nacional 1113494417

FLÁVIO ALVES CARVALHO LIMA
ENGENHEIRO CIVIL



CRONOGRAMA FÍSICO-FINANCEIRO

OBRA: Recuperação de uma ponte de madeira de 9,00 m de comprimento

LOCAL: Ponte 2 da Estrada que liga a Sede ao Povoado Água Viva

MUNICÍPIO: Davinópolis - MA

ITEM	DISCRIMINAÇÃO DOS SERVIÇOS	VALOR DOS SERVIÇOS	PESO %	SERVIÇOS A EXECUTAR			
				MÊS - 1		MÊS - 2	
				SIMPL.%	ACUM. %	SIMPL.%	ACUM. %
1.0	SERVIÇOS INICIAIS	R\$ 25.190,56	29,73%	100,00%	100,00%		100,00%
2.0	FUNDAÇÕES E ESTRUTURAS	R\$ 15.695,20	18,52%	100,00%	100,00%		100,00%
3.0	ESTRUTURA DE MADEIRA E ACESSÓRIOS	R\$ 31.597,11	37,29%	75,00%	75,00%	25,00%	100,00%
4.0	PAVIMENTAÇÃO	R\$ 8.889,96	10,49%		0,00%	100,00%	100,00%
5.0	SERVIÇOS COMPLEMENTARES	R\$ 3.358,50	3,96%		0,00%	100,00%	100,00%
TOTAL		R\$ 84.731,33	100,0%	76,22%		23,78%	
				R\$ 64.583,59		R\$ 20.147,74	
TOTAL ACUMULADO				R\$ 64.583,59		R\$ 84.731,33	


 Flávio Alves Carvalho Lima
 Engenheiro Civil
 Reg. Nacional 1113494417
 FLÁVIO ALVES CARVALHO LIMA
 ENGENHEIRO CIVIL



COMPOSIÇÃO DE CUSTOS UNITÁRIOS

OBRA: Recuperação de uma ponte de madeira de 9,00 m de comprimento

LOCAL: Ponte 2 da Estrada que liga a Sede ao Povoado Água Viva

MUNICÍPIO: Davinópolis - MA

1.2 CP01 Administração local de obra								Und: m	
REF	CÓDIGO	Mão de obra	Unidade	Coefficiente	K	Valor unitário	Encargos	Total	Parcial
SINAPI	90778	Engenheiro Civil Pleno	H/mês	30,000	1	110,66	Incluído	110,66	R\$ 3.319,80
SINAPI	93572	Encarregado geral de obra	mês	1,000	1	4.773,36	Incluído	4773,36	R\$ 4.773,36
Total Mão de obra									R\$ 8.093,16
Total									R\$ 8.093,16

1.5 CP02 Desmonte de ponte pré-existente								Und: m	
REF	CÓDIGO	Equipamento	Unidade	Coefficiente	% Produção	% Improdução	Vi. Produção	Vi. Improdução	Parcial
SICRO	E9687	Caminhão Carroceria : Mercedes Benz : L 1620/51 - c/ guindauto 6 t x m (150kw)	H	0,519	1	0	144,7094	56,615	R\$ 75,12
SICRO	E9585	Máquina Manual : Stihl : - moto serra nº 8 (4kw)	H	1,500	1	0	30,3213	25,1398	R\$ 45,48
Total Equipamentos									R\$ 120,60
REF	CÓDIGO	Mão de obra	Unidade	Coefficiente	K	Valor unitário	Encargos	Total	Parcial
SINAPI	88262	Carpinteiro	H	1,000	1	22,17	Incluído	22,17	R\$ 22,17
SINAPI	88239	Servente	H	2,000	1	17,39	Incluído	17,94	R\$ 35,88
SINAPI	88281	Motorista de caminhão	H	2,000	1	25,31	Incluído	18,94	R\$ 37,88
Total Mão de obra									R\$ 95,93
Total									R\$ 216,53

3.1 CP03 Fornecimento, transporte e instalação de peça de madeira, tipo maçaranduba, angelim ou equivalente,								Und: m3	
REF	CÓDIGO	Equipamento	Unidade	Coefficiente	% Produção	% Improdução	Vi. Produção	Vi. Improdução	Parcial
SICRO	E9508	Caminhão Carroceria : Mercedes Benz : ATEGO 1418/42 - fixa 9 t	H	0,132	1	0	177,0891	67,8615	R\$ 23,30
SICRO	E9117	Carregadeira de Pneus : Caterpillar : 924H - 1,80 m³	H	0,500	1,5	0	285,2668	112,2189	R\$ 142,63
SICRO	E9502	Bate-Estacas : Magam : IM -1450 PM/E - de gravidade para 3.500 a 4000 kg	H	0,500	1	0	218,6266	98,594	R\$ 109,31
Total Equipamentos									R\$ 275,24
REF	CÓDIGO	Materiais e Atividades Auxiliares	Unidade	Coefficiente	K	Valor unitário	Encargos	Total	Parcial
SINAPI	20204	Madeira lei nativa / regional serrada aparelhada	m³	1,100	1	5066,086957		5066,086957	R\$ 5.572,70
SICRO	M1078	Parafuso 1/2" x 5" com porca	und	128,219	1	4,1		4,1	R\$ 525,70
SICRO	M1205	Pregos de ferro 18x30	kg	1,830	1	15,0223		15,0223	R\$ 27,49
SINAPI	102234	Pintura imunizante para madeira, duas demãos	m²	3,629	1	22,14		22,14	R\$ 80,36
Total Mão de obra									R\$ 6.206,24
REF	CÓDIGO	Mão de obra	Unidade	Coefficiente	K	Valor unitário	Encargos	Total	Parcial
SINAPI	88262	Carpinteiro	H	4,000	1	22,17	Incluído	22,17	R\$ 88,68
SINAPI	88239	Servente	H	11,000	1	17,39	Incluído	17,39	R\$ 191,29
SINAPI	88239	Ajudante de carpinteiro	H	9,000	1	17,94	Incluído	17,94	R\$ 161,46
Total Mão de obra									R\$ 441,43
Total									R\$ 6.922,91

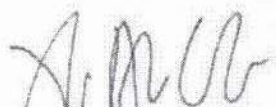
COMPOSIÇÃO DE CUSTOS UNITÁRIOS

OBRA: Recuperação de uma ponte de madeira de 9,00 m de comprimento

LOCAL: Ponte 2 da Estrada que liga a Sede ao Povoado Água Viva

MUNICÍPIO: Davinópolis - MA

3.2 CP04 Fornecimento, transporte e instalação de peça de madeira, tipo maçaranduba, angelim ou equivalente,								Und: m3	
REF	CÓDIGO	Equipamento	Unidade	Coefficiente	% Produção	% Improdução	Vi. Produção	Vi. Improdução	Parcial
SICRO	E9508	Caminhão Carrocera : Mercedes Benz : ATEGO 1418/42 - fixa 9 t	H	0,132	1	0	177,0891	67,8615	R\$ 23,30
SICRO	E9117	Carregadeira de Pneus : Caterpillar : 924H - 1,80 m ³	H	0,500	1,5	0	285,2668	112,2189	R\$ 142,63
Total Equipamentos									R\$ 165,93
REF	CÓDIGO	Material e Atividades Auxiliares	Unidade	Coefficiente	K	Valor unitário		Total	Parcial
SINAPI	20204	Madeira lei nativa / regional serrada aparelhada	m ³	1,100	1	5066,086957		5066,086957	R\$ 5.572,70
SICRO	M1078	Parafuso 1/2" x 5" com porca	und	128,219	1	4,1		4,1	R\$ 525,70
SICRO	M1205	Pregos de ferro 18x30	kg	1,830	1	15,0223		15,0223	R\$ 27,49
SINAPI	102234	Pintura imunizante para madeira, duas demãos	m ²	3,629	1	22,14		22,14	R\$ 80,36
Total Mão de obra									R\$ 6.206,24
REF	CÓDIGO	Mão de obra	Unidade	Coefficiente	K	Valor unitário	Encargos	Total	Parcial
SINAPI	88262	Carpinteiro	H	4,000	1	22,17	Incluído	22,17	R\$ 88,68
SINAPI	88239	Servente	H	11,000	1	17,39	Incluído	17,39	R\$ 191,29
SICRO	88239	Ajudante de carpinteiro	H	9,000	1	17,94	Incluído	17,94	R\$ 161,46
Total Mão de obra									R\$ 441,43
Total									R\$ 6.813,60


Flávio Alves Carvalho Lima
Engenheiro Civil
Reg. Nacional 1118494417
FLÁVIO ALVES CARVALHO LIMA
ENGENHEIRO CIVIL

BDI

OBRA: Recuperação de uma ponte de madeira de 9,00 m de comprimento

LOCAL: Ponte 2 da Estrada que liga a Sede ao Povoado Água Viva

MUNICÍPIO: Davinópolis - MA

DESCRIÇÃO	VALORES DE REFERÊNCIA - %			Taxas Adotadas - %
	MÍNIMO	MÁXIMO	MÉDIO	
Taxa de seguros + Garantia (*)	0,80	1,00	0,80	0,95
Risco	0,97	1,27	1,27	1,17
Despesas Financeiras	0,59	1,39	1,23	1,20
Administração Central	3,00	5,50	4,00	4,50
Lucro	6,16	8,96	7,40	7,45
Tributos (soma dos itens abaixo)	7,25	7,25	7,25	7,25
COFINS	3,00	3,00	3,00	3,00
CPRB	2,00	2,00	2,00	2,00
PIS	0,65	0,65	0,65	0,65
ISS (**)(***)	1,60	1,60	1,60	1,60
TOTAL	20,34	25,00	22,12	25,00

Fonte da composição, valores de referência e fórmula do BDI: Acórdão 325/2007 - TCU - Plenário

Os valores de BDI acima foram calculados com emprego da fórmula abaixo:

$$BDI = \left[\left(\frac{(1 + AC/100)(1 + DF/100)(1 + R/100)(1 + L/100)}{1 - \left(\frac{I}{100}\right)} \right) - 1 \right] \times 100$$

Onde:

AC = taxa de rateio da Administração Central;

DF = taxa das despesas financeiras;

R = taxa de risco, seguro e garantia do empreendimento;

I = taxa de tributos;

L = taxa de lucro.

Observações:

(*) - Pode haver garantia desde que previsto no Edital da Licitação e no Contrato de Execução.

(**) - A taxa de ISS foi considerado que o custo da mão-de obra corresponde a 32% do valor dos serviços.

(***) - Podem ser aceitos outros percentuais de ISS desde que previsto na legislação municipal.



Flávio Alves Carvalho Lima
Engenheiro Civil
Reg. Nacional 1113494417
FLÁVIO ALVES CARVALHO LIMA
ENGENHEIRO CIVIL

OBRA: Recuperação de uma ponte de madeira de 9,00 m de comprimento

LOCAL: Ponte 2 da Estrada que liga a Sede ao Povoado Água Viva

MUNICÍPIO: Davinópolis - MA

COMPOSIÇÃO DE ENCARGOS SOCIAIS

DESCRIMINAÇÃO	HORISTA %	MENSALISTA %
GRUPO A		
A-1 - INSS	0,00	0,00
A-2 - SESI	1,50	1,50
A-3 - SENAI	1,00	1,00
A-4 - INCRA	0,20	0,20
A-5 - SEBRAE	0,60	0,60
A-6 - SALÁRIO EDUCAÇÃO	2,50	2,50
A-7 - SEG. ACID. TRABALHO	3,00	3,00
A-8 - F.G.T.S.	8,00	8,00
A-9 -SECONCI	1,00	0,00
A - TOTAL DOS ENCARGOS SOCIAIS BÁSICOS	17,80	16,80
GRUPO B		
B-1 - REPOUSO SEM. REMUNERADO	17,87	0,00
B-2 - FERIADOS	3,95	0,00
B-3 - AUXÍLIO ENFERMIDADE	0,89	0,69
B-4 - 13º SALÁRIO	10,73	8,33
B-5 - LICENÇA PATERNIDADE	0,07	0,06
B-6 - FALTAS JUSTIFICADAS	0,72	0,56
B-7 - DIAS DE CHUVA	1,46	0,00
B-8 - AUXILIO ACIDENTE DE TRABALHO	0,11	0,09
B-9 - FÉRIAS GOZADAS	7,42	7,13
B-10 - SALÁRIO MATERNIDADE	0,03	0,02
B - TOTAL DOS ENCARGOS SOCIAIS QUE RECEBEM INCIDÊNCIAS DE A	43,25	16,88
GRUPO C		
C-1 - AVISO PREVIO INDENIZADO	4,72	4,70
C-2 - AVISO PREVIO TRABALHADO	0,11	0,25
C-3 - FÉRIAS INDENIZADAS	5,83	3,69
C-4 - DEPÓSITO RESCISÃO SEM JUSTA CAUSA	3,98	4,00
C-5 - INDENIZAÇÃO ADICIONAL	0,40	0,40
C - TOTAL DE ENCCARGOS SOCIAIS QUE NÃO RECEBEM INCIDÊNCIAS DE A	15,04	13,04
GRUPO D		
D-1 - REINCIDÊNCIA DE GRUPO A SOBRE GRUPO B	7,70	2,84
D-2 - REINCIDÊNCIA DE GRUPO A SOBRE AVISO PREVIO TRABALHADO E REINCIDÊNCIA DO FGTS SOBRE AVISO PREVIO INDENIZADO	0,40	0,42
D - TOTAL DE REINCIDÊNCIAS DE UM GRUPO SOBRE O OUTRO	8,10	3,26



OBRA: Recuperação de uma ponte de madeira de 9,00 m de comprimento
LOCAL: Ponte 2 da Estrada que liga a Sede ao Povoado Água Viva
MUNICÍPIO: Davinópolis - MA

COMPOSIÇÃO DE ENCARGOS SOCIAIS

GRUPO E

E -	0,00	0,00
E - TOTAL DOS ENCARGOS SOCIAIS COMPLEMENTARES	0,00	0,00
TOTAL GERAL (%)	84,19	49,98


Flávio Alves Carvalho Lima
Engenheiro Civil
Reg. Nacional 1113494417

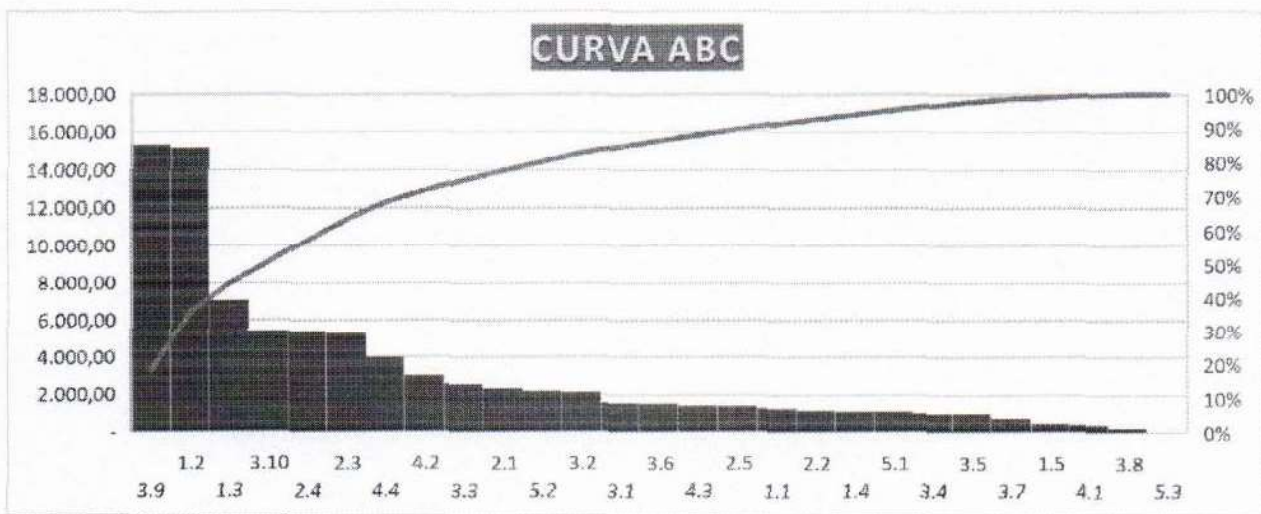
FLÁVIO ALVES CARVALHO LIMA
ENGENHEIRO CIVIL

OBRA: Recuperação de uma ponte de madeira de 9,00 m de comprimento
LOCAL: Ponte 2 da Estrada que liga a Sede ao Povoado Água Viva
MUNICÍPIO: Davinópolis - MA

CURVA ABC - ANÁLISE DE PARETO						
ITEM	DISCRIMINAÇÃO DOS SERVIÇOS	UND	PREÇO TOTAL	PERC. %	ACUM. %	CLASSE
3.9	Fornecimento, transporte e instalação de tabuado (0,30x0,05), tipo maçaranduba, angelim ou equivalente, inclusive pregos, parafusos e pintura imunizante	m³	15.330,60	18,09%	18,09%	A
1.2	Administração local de obra	mês	15.174,68	17,91%	36,00%	A
1.3	Instalação do Canteiro - Barracão da obra	m²	7.106,48	8,39%	44,39%	A
3.10	Fornecimento, transporte e instalação de guarda corpo, tipo maçaranduba, angelim ou equivalente, inclusive pregos, parafusos e pintura imunizante	m³	5.450,88	6,43%	50,82%	A
2.4	Forma tábua para concreto em estruturas	m2	5.448,30	6,43%	57,25%	A
2.3	Aço CA-50 usado em estrutura de concreto	kg	5.316,00	6,27%	63,53%	A
4.4	Aço CA-50 usado em estrutura de concreto	kg	3.987,00	4,71%	68,23%	A
4.2	Proteção de ponte em piso de concreto, para acesso	m³	3.044,16	3,59%	71,82%	A
3.3	Fornecimento, transporte e instalação de longarina em madeira (0,30x0,20), tipo maçaranduba, angelim ou equivalente, inclusive pregos, parafusos e pintura imunizante	m³	2.555,10	3,02%	74,84%	A
2.1	Concreto - para saias de proteção, fck=25 Mpa	m³	2.334,60	2,76%	77,60%	A
5.2	Pintura para proteção de madeiras	m2	2.191,86	2,59%	80,18%	B
3.2	Fornecimento, transporte e instalação de pilar em madeira (0,20 x 0,25), tipo maçaranduba, angelim ou equivalente, inclusive pregos, parafusos e pintura imunizante	m³	2.129,25	2,51%	82,70%	B
3.1	Fornecimento, transporte e instalação de estaca em madeira (0,30 x 0,30), tipo maçaranduba, angelim ou equivalente, inclusive pregos, parafusos e pintura imunizante	m³	1.557,66	1,84%	84,53%	B
3.6	Fornecimento, transporte e instalação de passa rodas (0,05x0,40), tipo maçaranduba, angelim ou equivalente, inclusive pregos, parafusos e pintura imunizante	m³	1.533,06	1,81%	86,34%	B
4.3	Lançamento de concreto com baldes, adensamento e cura	m³	1.439,88	1,70%	88,04%	B
2.5	Aterro apiloado sobre contenção de ponte	m³	1.396,40	1,65%	89,69%	B
1.1	Placa indicativa de obra	m²	1.307,96	1,54%	91,23%	B
2.2	Lançamento de concreto com baldes, adensamento e cura	m³	1.199,90	1,42%	92,65%	B
1.4	Desmonte de ponte pré-existente	m	1.133,44	1,34%	93,99%	B
5.1	Fornecimento e instalação de placa de advertência e sinalização - ponte	und	1.122,65	1,32%	95,31%	B
3.4	Fornecimento, transporte e instalação de balancins (0,30x0,20), tipo maçaranduba, angelim ou equivalente, inclusive pregos, parafusos e pintura imunizante	m³	1.022,04	1,21%	96,52%	C
3.5	Fornecimento, transporte e instalação de transversinas (0,30x0,20), tipo maçaranduba, angelim ou equivalente, inclusive pregos, parafusos e pintura imunizante	m³	1.022,04	1,21%	97,73%	C

OBRA: Recuperação de uma ponte de madeira de 9,00 m de comprimento
LOCAL: Ponte 2 da Estrada que liga a Sede ao Povoado Água Viva
MUNICÍPIO: Davinópolis - MA

CURVA ABC - ANÁLISE DE PARETO						
ITEM	DISCRIMINAÇÃO DOS SERVIÇOS	UND	PREÇO TOTAL	PERC. %	ACUM. %	CLASSE
3.7	Fornecimento, transporte e instalação de guarda rodas (0,10x0,10), tipo maçaranduba, angelim ou equivalente, inclusive pregos, parafusos e pintura imunizante	m ³	766,53	0,90%	98,63%	C
1.5	Roçagem de 10 m p/ cada lado e limpeza do canal	m ²	468,00	0,55%	99,18%	C
4.1	Aterro apiloado sobre cabeça de ponte	m ³	418,92	0,49%	99,68%	C
3.8	Fornecimento, transporte e instalação de contraventamento (0,10x0,03), tipo maçaranduba, angelim ou equivalente, inclusive pregos, parafusos e pintura imunizante	m ³	229,96	0,27%	99,95%	C
5.3	Limpeza final de ponte	m	43,99	0,05%	100,00%	C




Flávio Alves Carvalho Lima
Engenheiro Civil
Reg. Nacional 1113494417

FLÁVIO ALVES CARVALHO LIMA
ENGENHEIRO CIVIL



PROJETO BÁSICO

REFORMA DA PONTE DE MADEIRA DA TRIZIDELA, NO MUNICÍPIO DE
DAVINÓPOLIS - MA

Flávio Alves Carvalho Lima
Engenheiro Civil
Res. Nacional 1113494417

Flávio Alves Carvalho Lima
Engenheiro Civil

ESPECIFICAÇÕES TÉCNICAS - CONSTRUÇÃO E REFORMA DE PONTE EM MADEIRA

1. CARACTERÍSTICAS DA CONSTRUÇÃO

Ponte em madeira de lei; em pau d'arco, sucupira ou jatobá. Isenta de nós, brancos, brocas, casca ou qualquer outro defeito que comprometa a segurança e a estabilidade da estrutura. Com plataforma de 5m, seguindo especificação abaixo.

- * Obstáculos: Corpo d'água em geral (rios, igarapés, riachos e etc.)
- * Extensão: De acordo com o projeto
- * Largura projetada: 5,00 m
- * Números de pilares por linhas: 4 und.
- * Longarinas: 4 ou 6 unidades (dependendo do vão livre)
- * Fundação: Com estacas de madeira e bloco de concreto ciclópico.
- * Espaçamento das linhas dos pilares: Consultar as plantas do projeto

2. LINHA DE MONTAGEM

A ponte deverá possuir 04 (quatro) pilares por linha, e com comprimento (altura) variável de acordo com as características da topografia do terreno, ver os detalhes nas plantas, tendo espaçamento de 1,45 entre os pilares extremos e 1,85 entre os pilares centrais, ver planta da seção transversal.

Os vãos terão espaçamento lateral em função do vão da ponte, sendo o valor máximo de 6,00m por tramo, os valores estão definidos em planta do projeto.

3. FUNDAÇÃO

Estacas em madeira com profundidade mínima de 3m, com seção de 0,20 x 0,25 m e penetração até o ponto de nega com uso de Bate-Estaca. Será executado em todas as linhas de pilares um bloco em concreto 25Mpa com dimensões de 0,80 x 0,80 x 5,50 m, ver projeto arquitetônico.

4. PILARES

Em madeira com comprimento (altura) variável, com seção de 0,20 x 0,25m, conforme demonstrativo em planta.

5. LONGARINAS

Deverá apresentar seu comprimento de acordo com os vãos estabelecidos em planta, seguindo as dimensões de 20 x 30cm de acordo com projeto.

6. BALANCINS I e II

Os balancins II, colocados sobre os pilares da linha de frente (pilares extremos), deverão possuir comprimentos de 1,50m e seções de 0,20 x 0,30m atrelados com

parafusos de 3/4" de diâmetro e comprimento de 0,70 conforme demonstrativo em planta.

Os balancins I, montados na parte inferior dos pilares centrais com 2,20m de comprimento, atados com parafusos de 3/4" de diâmetro e comprimento 0,70, com seção transversal de 0,20x0,30m para este balancim.

7. TRANSVERSINA I, II

A Transversina I, montada na parte superior dos pilares servindo de apoio para os balancins, possuindo comprimento de 5,50m com seção de 0,20 x 0,30m conforme detalhe em planta.

A Transversina II, montada na parte intermediária dos pilares centrais em fileira dupla ou par exercendo a função de contravento, e em fileira única nos pilares de cabeceira, tendo como dimensão 0,15 x 0,08m e comprimento de 5,50m, fixados com parafusos 0,70m de comprimento e 3/4" de diâmetro, conforme demonstrativo em planta.

8. PARAFUSOS e PREGOS

Parafuso I em aço com 0,70 m de comprimento e 3/4" de diâmetro, estes farão a ligação entre as longarinas e balancins, transversinas e pilares e contensão e pilares.

Parafuso III em aço com 0,30 m de comprimento e 1/2" de diâmetro, farão a fixação dos pontaletes do guarda corpo e as longarinas.

Pregos com bitola 2. 1/2"x10 em aço, serão utilizados na confecção das alas laterais e no guarda corpo para fixar o corrimão e proteção lateral do guarda-corpo.

Os parafusos deverão está acompanhados de arruelas e porcas conforme demonstrativo em planta.

9. GUIAS

Peças em madeira com o comprimento da ponte e seções de 0,10 x 0,10 m colocadas nas laterais sobre o tablado com função de proteção ao tráfego. Conforme detalhe na seção transversal do projeto da ponte.

10. TÁBUADO

Peça uniforme em madeira de lei com comprimento de 5,00m de seções de 0,25 x 0,08 m colocadas no sentido perpendicular do eixo da ponte para formação do tablado. Conforme demonstrativo em planta.

11. PONTAS DE ALAS

Poderá ser composta com tábuas ou touro em madeira de lei: MASSARANDUBA e/ou SAPUCAIA, com comprimento de 3m, largura de 25cm e espessura de 0,05m, agrupadas umas sobre as outras atreladas aos pilares da linha de frente através de pregos 5 x 8" x 15cm.

12. PASSA-RODA

Em tábuas formando uma largura de 0,80 m e espessura de 0,05m, com espaçamento entre eles de 1,00 m. Estes serão fixados por meio de parafusos e pregos.

Tem como objetivo produzir uma superfície de rolamento dotado de suporte e coesão para proporcionar tráfego em condições de rapidez e conforto que atenda a passagem de veículos de passeio e caminhões.

13. ATERRO DAS CABECEIRAS DA PONTE

A escavação, carga e transporte de material de jazida para aterro será colocada nas cabeceiras da ponte, por caminhão basculante obedecendo à altura de acordo com projeto. A compactação deverá ser feita em camadas máximas de 30cm através de soquete vibratório (tipo sapo).

14. RECONFORMAÇÃO DA PLATAFORMA

Será executada a reconformação da plataforma nas cabeceiras da ponte com a motoniveladora, com uma largura de 5,00m na sua seção transversal em toda sua extensão.

15. CONTENÇÃO EM MADEIRA DE LEI

Será executada a contenção em madeira de lei na espessura de 0,05m, e largura mínima de 20cm, fixada com parafusos aos pilares de cabeceira de acordo com o projeto arquitetônico.

16. GUARDA-CORPO

Será executado em madeira de lei fixada com parafusos com dimensões especificadas no projeto arquitetônico, sendo que o corrimão e a proteção do guarda corpo, serão fixadas com pregos 2.1/2x10cm, e as colunas serão atreladas as longarinas com um par de parafusos 1/2" x 30cm, ver projeto.



Flávio Alves Carvalho Lima
Engenheiro Civil
Reg. Nacional 1113494417

Flávio Alves Carvalho Lima
Engenheiro Civil




ESTADO DO MARANHÃO
PREFEITURA MUNICIPAL DE DAVINÓPOLIS
CNPJ: 01.616.269/0001-60

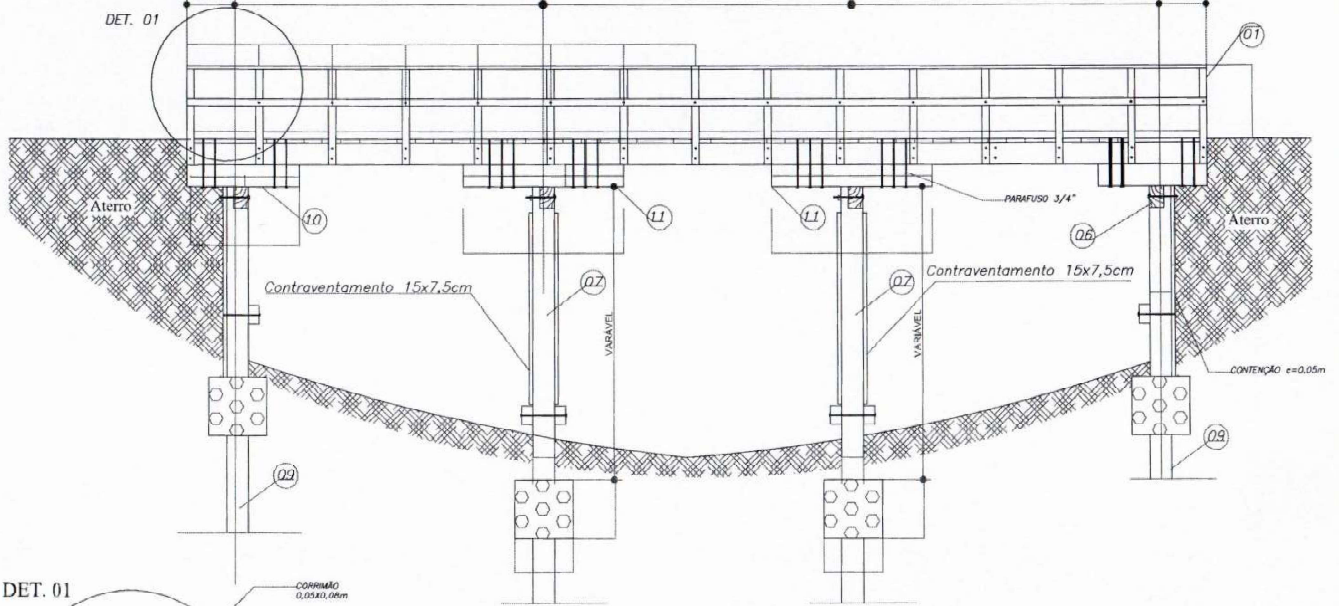


PLANTAS

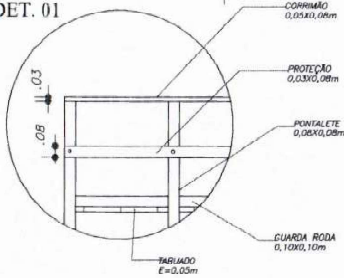
REFORMA DA PONTE DE MADEIRA DA TRIZIDELA, NO MUNICÍPIO DE
DAVINÓPOLIS - MA

ESCALA - 1:100

L (VARIÁVEL)



DET. 01



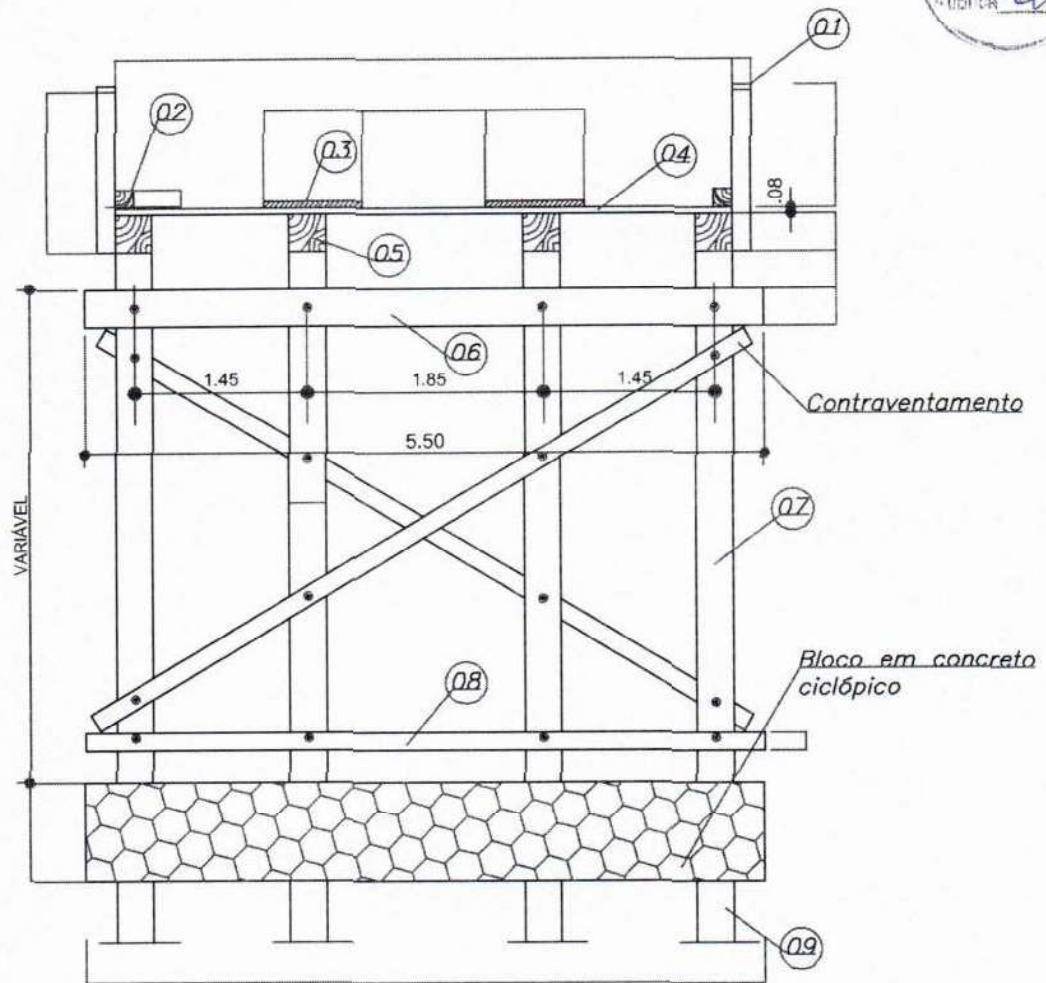
LEGENDA:

- 01- Guarda-corpo (ver det. 01)
- 02- Guarda-roda 10x10cm
- 03- Passa-roda e=5cm
- 04- Tabuado e=8,00cm
- 05- Longarina 20x30cm
- 06- Transversina I 20x30cm
- 07- Pilar 20x25cm
- 08- Transversina II 15x25cm
- 09- Estaca 20x25cm
- 10- Balancim II 20x30cm
- 11- Balancim I 20x30cm

		PREFEITURA MUNICIPAL DE DAVINÓPOLIS ENG. FLAVIO ALVES CARVALHO LIMA Registro Nacional: 111345447 Func. (ins) 184210152	
<h3>RECUPERAÇÃO DE ESTRADAS VICINAIS</h3>			
PROJETO:	SEÇÃO LONGITUDINAL DE PONTES PADRÃO	COMPRIMENTO DA PONTE:	23,00 m
PRONCHA:		PRONCHA:	01/03
PROPRIETÁRIO:	PREFEITURA MUNICIPAL DE DAVINÓPOLIS		
RESP. TÉCNICO:	FLAVIO ALVES CARVALHO LIMA		
ENDEREÇO:	PONTE DA TRIZIDELA, SEDE DO MUNICÍPIO DE DAVINÓPOLIS		
PROJETISTA:	FLAVIO ALVES CARVALHO LIMA	DESENHISTA:	FLAVIO ALVES CARVALHO LIMA
DATA:	SETEMBRO/2023		ESCALA:



SEÇÃO TRANSVERSAL - PILARES INTERMEDIÁRIOS
 ESCALA - 1:50



QUADRO DE PONTES

L(m)	A(m)	B(m)	TRAMOS		LINHA DE PILARES	
			CLAVI	INTERM.	CLAVI	TOTAL
6,00	0,50	5,00	1,00	—	2,00	2,00
8,00	0,30	3,70	2,00	1,00	2,00	3,00
10,00	0,50	4,50	2,00	1,00	2,00	3,00
12,00	0,30	3,87	2,00	1,00	2,00	2,00
20,00	0,50	4,75	4,00	3,00	2,00	5,00



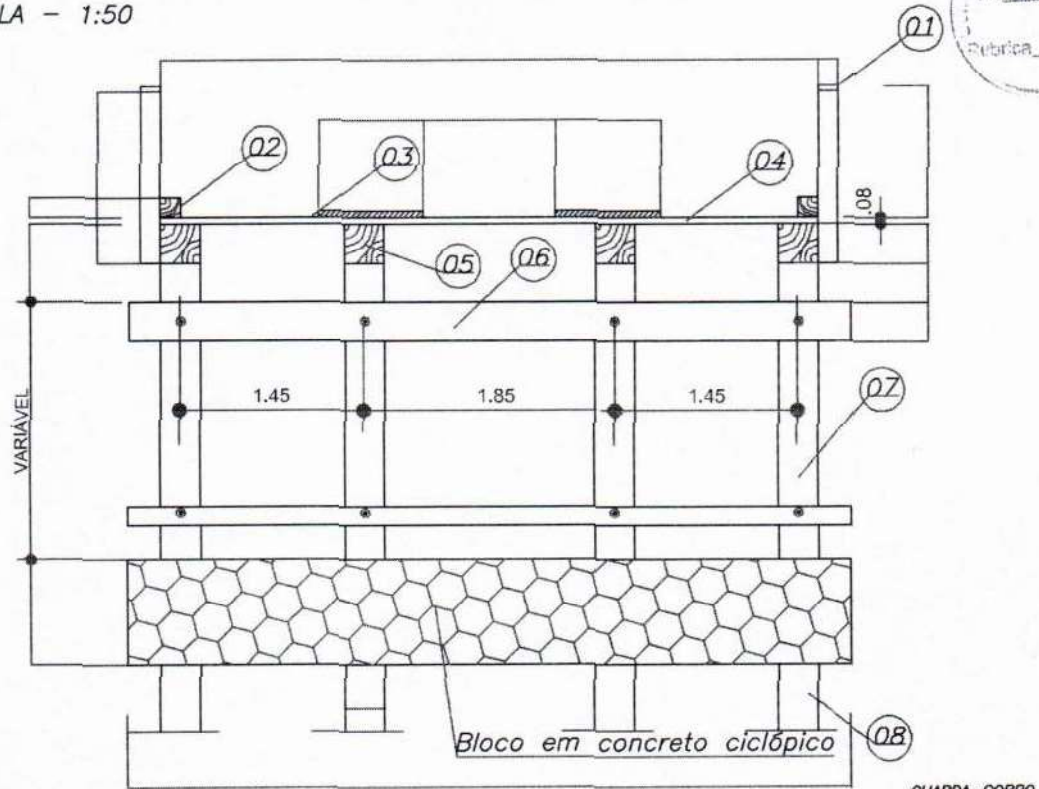
PREFEITURA MUNICIPAL DE DAVINÓPOLIS
 ENG. FLÁVIO ALVES CARVALHO LIMA
 Registro nacional: 1113494417
 Fone: (99) 98426-1632

RECUPERAÇÃO DE ESTRADAS VICINAIS

PROJETO: SEÇÃO TRANSVERSAL DE PONTES PADRÃO		COMPRIMENTO DA ESTRADA: 23,00 m	PRANCHA: 02/03
PROPRIETÁRIO: _____ PREFEITURA MUNICIPAL DE DAVINÓPOLIS		RESP. TÉCNICO: _____ FLÁVIO ALVES CARVALHO LIMA	
ENDEREÇO: PONTE DA TRIZIDELA, SEDE DO MUNICÍPIO DE DAVINÓPOLIS			
PROJETISTA: FLÁVIO ALVES CARVALHO LIMA	DESENHISTA: FLÁVIO ALVES CARVALHO LIMA	DATA: SETEMBRO/2023	ESCALA: -

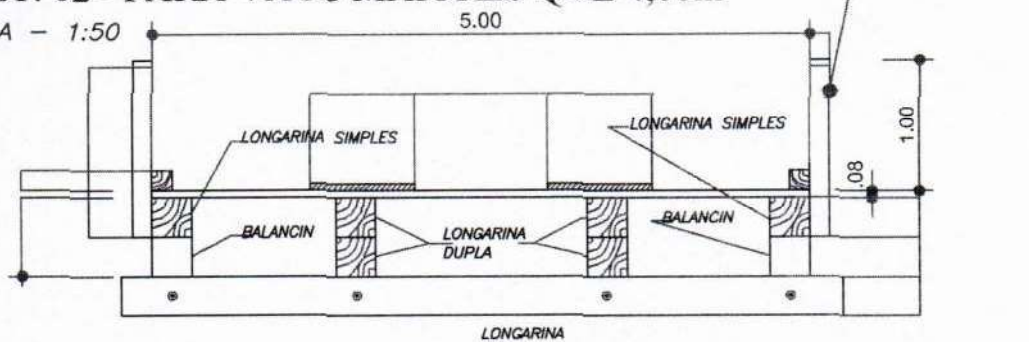
SEÇÃO TRANSVERSAL - PILARES DE CABECEIRA

ESCALA - 1:50



DET. 02 - PARA VÃOS MAIORES QUE 4,00m

ESCALA - 1:50



OBSERVAÇÃO: PARA VÃO MAIORES QUE 4,00m OS BALANCINS CENTRAIS SERÃO SUBSTITUÍDOS POR LONGARINAS DE 20X30cm, FORMANDO-SE UM PAR DE LONGARINAS DUPLAS UMA SOBRE A OUTRA DE ACORDO COM O DET. 02



PREFEITURA MUNICIPAL DE DAVINÓPOLIS

ENG. FLÁVIO ALVES CARVALHO LIMA

Registro nacional: 111349417

Fone: (99) 98426-1632

RECUPERAÇÃO DE ESTRADAS VICINAIS

PROJETO: SEÇÃO TRANSVERSAL DE PONTES PADRÃO	COMPRIMENTO DA ESTRADA: 23,00 m	PRANCHA: 03/03
PROPRIETÁRIO: PREFEITURA MUNICIPAL DE DAVINÓPOLIS	RESP. TÉCNICO: FLÁVIO ALVES CARVALHO LIMA	
ENDEREÇO: PONTE DA TRIZIDELA, SEDE DO MUNICÍPIO DE DAVINÓPOLIS		
PROJETISTA: FLÁVIO ALVES CARVALHO LIMA	DESENHISTA: FLÁVIO ALVES CARVALHO LIMA	DATA: SETEMBRO/2023
		ESCALA: -



ESTADO DO MARANHÃO
PREFEITURA MUNICIPAL DE DAVINÓPOLIS
CNPJ: 01.616.269/0001-60



PLANILHAS

REFORMA DA PONTE DE MADEIRA DA TRIZIDELA, NO MUNICÍPIO DE
DAVINÓPOLIS - MA



PLANILHA DE QUANTITATIVOS E PREÇOS

OBRA: Recuperação de uma ponte de madeira de 23,00 m de comprimento

LOCAL: Ponte da Trizidela, Rua São Francisco, Sede de Davinópolis-MA

MUNICÍPIO: Davinópolis - MA

REFERÊNCIA ORÇAMENTÁRIA: SINAPI 07/2023 DESONERADO, SICRO 04/2023 DESONERADO, SEINFRA VERSÃO 027.1

BDI: 25,00%

ITEM	REF	CÓD	DESCRIÇÃO DOS SERVIÇOS	UND	QUANT.	UNIT.	UNIT. COM BDI	TOTAL
1.0			SERVIÇOS INICIAIS					R\$ 41.062,59
1.1	SEINFRA	C4541	Placa indicativa de obra	m ²	3,00	R\$ 348,79	R\$ 435,99	R\$ 1.307,96
1.2		Composição 01	Administração local de obra	mês	2,00	R\$ 10.085,04	R\$ 12.606,30	R\$ 25.212,60
1.3	SINAPI	93206	Instalação do Canteiro - Barracão da obra	m ²	9,00	R\$ 909,63	R\$ 1.137,04	R\$ 10.233,34
1.4		Composição 02	Desmonte de ponte pré-existente	m	11,50	R\$ 216,53	R\$ 270,67	R\$ 3.112,69
1.5	SINAPI	98524	Roçagem de 10 m p/ cada lado e limpeza do canal	m ²	460,00	R\$ 2,08	R\$ 2,60	R\$ 1.196,00
2.0			FUNDAÇÕES E ESTRUTURAS					R\$ 33.202,86
2.1	SINAPI	94965	Concreto - para saias de proteção, fck=25 Mpa	m ³	8,80	R\$ 466,92	R\$ 583,65	R\$ 5.136,12
2.2	SINAPI	103670	Lançamento de concreto com baldes, adensamento e cura	m ³	8,80	R\$ 239,98	R\$ 299,98	R\$ 2.639,78
2.3	SINAPI	92793	Aço CA-50 usado em estrutura de concreto	kg	704,00	R\$ 13,29	R\$ 16,61	R\$ 11.695,20
2.4	SINAPI	92264	Forma tábuas para concreto em estruturas	m ²	52,80	R\$ 181,61	R\$ 227,01	R\$ 11.986,26
2.5	SINAPI	94319	Aterro apiloado sobre contenção de ponte	m ³	20,00	R\$ 69,82	R\$ 87,28	R\$ 1.745,50
3.0			ESTRUTURA DE MADEIRA E ACESSÓRIOS					R\$ 82.825,91
3.1		Composição 03	Fornecimento, transporte e instalação de estaca em madeira (0,30 x 0,30), tipo maçaranduba, angelim ou equivalente, inclusive pregos, parafusos e pintura imunizante	m ³	0,36	R\$ 6.922,91	R\$ 8.653,64	R\$ 3.115,31
3.2		Composição 04	Fornecimento, transporte e instalação de pilar em madeira (0,20 x 0,25), tipo maçaranduba, angelim ou equivalente, inclusive pregos, parafusos e pintura imunizante	m ³	0,50	R\$ 6.813,60	R\$ 8.517,00	R\$ 4.258,50
3.3		Composição 04	Fornecimento, transporte e instalação de longarina em madeira (0,30x0,20), tipo maçaranduba, angelim ou equivalente, inclusive pregos, parafusos e pintura imunizante	m ³	1,20	R\$ 6.813,60	R\$ 8.517,00	R\$ 10.220,40
3.4		Composição 04	Fornecimento, transporte e instalação de balancins (0,30x0,20), tipo maçaranduba, angelim ou equivalente, inclusive pregos, parafusos e pintura imunizante	m ³	0,36	R\$ 6.813,60	R\$ 8.517,00	R\$ 3.066,12
3.5		Composição 04	Fornecimento, transporte e instalação de transversinas (0,30x0,20), tipo maçaranduba, angelim ou equivalente, inclusive pregos, parafusos e pintura imunizante	m ³	0,36	R\$ 6.813,60	R\$ 8.517,00	R\$ 3.066,12
3.6		Composição 04	Fornecimento, transporte e instalação de passa rodas (0,05x0,40), tipo maçaranduba, angelim ou equivalente, inclusive pregos, parafusos e pintura imunizante	m ³	0,46	R\$ 6.813,60	R\$ 8.517,00	R\$ 3.917,82
3.7		Composição 04	Fornecimento, transporte e instalação de guarda rodas (0,10x0,10), tipo maçaranduba, angelim ou equivalente, inclusive pregos, parafusos e pintura imunizante	m ³	0,23	R\$ 6.813,60	R\$ 8.517,00	R\$ 1.958,91
3.8		Composição 04	Fornecimento, transporte e instalação de contraventamento (0,10x0,03), tipo maçaranduba, angelim ou equivalente, inclusive pregos, parafusos e pintura imunizante	m ³	0,07	R\$ 6.813,60	R\$ 8.517,00	R\$ 587,67
3.9		Composição 04	Fornecimento, transporte e instalação de tabuado (0,30x0,05), tipo maçaranduba, angelim ou equivalente, inclusive pregos, parafusos e pintura imunizante	m ³	4,60	R\$ 6.813,60	R\$ 8.517,00	R\$ 39.178,20
3.10		Composição 04	Fornecimento, transporte e instalação de guarda corpo, tipo maçaranduba, angelim ou equivalente, inclusive pregos, parafusos e pintura imunizante	m ³	1,58	R\$ 6.813,60	R\$ 8.517,00	R\$ 13.456,86
4.0			PAVIMENTAÇÃO					R\$ 11.112,45
4.1	SINAPI	94319	Aterro apiloado sobre cabeça de ponte	m ³	6,00	R\$ 69,82	R\$ 87,28	R\$ 523,65
4.2	SINAPI	94965	Proteção de ponte em piso de concreto, para acesso	m ³	6,00	R\$ 507,36	R\$ 634,20	R\$ 3.805,20
4.3	SINAPI	103670	Lançamento de concreto com baldes, adensamento e cura	m ³	6,00	R\$ 239,98	R\$ 299,98	R\$ 1.799,85
4.4	SINAPI	92793	Aço CA-50 usado em estrutura de concreto	kg	300,00	R\$ 13,29	R\$ 16,61	R\$ 4.983,75



PLANILHA DE QUANTITATIVOS E PREÇOS

OBRA: Recuperação de uma ponte de madeira de 23,00 m de comprimento

LOCAL: Ponte da Trizidela, Rua São Francisco, Sede de Davinópolis-MA

MUNICÍPIO: Davinópolis - MA

REFERÊNCIA ORÇAMENTÁRIA: SINAPI 07/2023 DESONERADO, SICRO 04/2023 DESONERADO, SEINFRA VERSÃO 027.1

BDI: 25,00%

ITEM	REF	CÓD	DESCRIÇÃO DOS SERVIÇOS	UND	QUANT.	UNIT.	UNIT. COM BDI	TOTAL
5.0			SERVIÇOS COMPLEMENTARES					R\$ 6.836,48
5.1	SICRO	5213465	Fornecimento e instalação de placa de advertência e sinalização - ponte	und	2,00	R\$ 449,06	R\$ 561,33	R\$ 1.122,65
5.2	SINAPI	102234	Pintura para proteção de madeiras	m2	202,40	R\$ 22,14	R\$ 27,68	R\$ 5.601,42
5.3	SICRO	4915672	Limpeza final de ponte	m	23,00	R\$ 3,91	R\$ 4,89	R\$ 112,41
VALOR TOTAL							R\$	175.040,29


Flávio Alves Carvalho Lima
Engenheiro Civil
Reg. Nacional 1113494417

FLÁVIO ALVES CARVALHO LIMA
ENGENHEIRO CIVIL

MEMÓRIA DE CÁLCULO

OBRA: Recuperação de uma ponte de madeira de 23,00 m de comprimento

LOCAL: Ponte da Trizidela, Rua São Francisco, Sede de Davinópolis-MA

MUNICÍPIO: Davinópolis - MA

ITEM	DESCRIÇÃO DOS SERVIÇOS	UND	CÁLCULO	TOTAL
1.0	SERVIÇOS INICIAIS			
1.1	Placa indicativa de obra	m ²	PLACA: 1,50 m X 2,00 m = 3,00 m ²	3,00
1.2	Administração local de obra	mês	2 meses de obra	2,00
1.3	Instalação do Canteiro - Barracão da obra	m ²	Barracão: 3,00 x 3,00 = 9,00 m ²	9,00
1.4	Desmonte de ponte pré-existente	m	Ponte existente: 23,00 m X 50,00% ponte = 11,50	11,50
1.5	Roçagem de 10 m p/ cada lado e limpeza do canal	m ²	23,00 m x 20,00 m	460,00
2.0	FUNDAÇÕES E ESTRUTURAS			
2.1	Concreto - para saias de proteção, fck=25 Mpa, incluindo preparo, lançamento com baldes, adensamento e cura. Inclusive transporte.	m ³	Fundação: 6 bases a recuperar x 1,00 x 1,00 x 0,80 Saías: 2,50 m x 0,20 m x 2,00 m x 4 saías	8,80
2.2	Lançamento de concreto com baldes, adensamento e cura	m ³	Fundação: 6 bases a recuperar x 1,00 x 1,00 x 0,80 Saías: 2,50 m x 0,20 m x 2,00 m x 4 saías	8,80
2.3	Aço CA-50 usado em estrutura de concreto	kg	8,80 m ³ de concreto X 80 kg/m ³	704,00
2.4	Forma tábua para concreto em estruturas	m ²	8,80 m ³ estruturas X 6 m ² /m ³	52,80
2.5	Aterro apoiado sobre contenção de ponte	m ³	2,00 m x 2,50 m x 1,00 m x 4 saías	20,00
3.0	ESTRUTURA DE MADEIRA E ACESSÓRIOS			
3.1	Fornecimento, transporte e instalação de estaca em madeira (0,30 x 0,30), tipo maçaranduba, angelim ou equivalente, inclusive pregos, parafusos e pintura imunizante	m ³	2 bases x 0,30 m x 0,30 m x 2,00 m de profundidade	0,36
3.2	Fornecimento, transporte e instalação de pilar em madeira (0,20 x 0,25), tipo maçaranduba, angelim ou equivalente, inclusive pregos, parafusos e pintura imunizante	m ³	4 pilares x 0,20 x 0,25 x 2,50 m de altura	0,50
3.1	Fornecimento, transporte e instalação de longarina em madeira (0,30x0,20), tipo maçaranduba, angelim ou equivalente, inclusive pregos, parafusos e pintura imunizante	m ³	4 longarinas x 0,30 x 0,20 x 5,00	1,20
3.2	Fornecimento, transporte e instalação de balancins (0,30x0,20), tipo maçaranduba, angelim ou equivalente, inclusive pregos, parafusos e pintura imunizante	m ³	6 balancins x 0,30 x 0,20 x 1,00	0,36
3.3	Fornecimento, transporte e instalação de transversinas (0,30x0,20), tipo maçaranduba, angelim ou equivalente, inclusive pregos, parafusos e pintura imunizante	m ³	6 transversinas x 0,30 x 0,20 x 1,00	0,36
3.4	Fornecimento, transporte e instalação de passa rodas (0,05x0,40), tipo maçaranduba, angelim ou equivalente, inclusive pregos, parafusos e pintura imunizante	m ³	0,05 m x 0,40 m x 23,00 m	0,46
3.5	Fornecimento, transporte e instalação de guarda rodas (0,10x0,10), tipo maçaranduba, angelim ou equivalente, inclusive pregos, parafusos e pintura imunizante	m ³	0,10 x 0,10 x 23,00 m	0,23
3.6	Fornecimento, transporte e instalação de contraventamento (0,10x0,03), tipo maçaranduba, angelim ou equivalente, inclusive pregos, parafusos e pintura imunizante	m ³	0,10 x 0,03 x 23,00 m	0,07
3.7	Fornecimento, transporte e instalação de tabuado (0,30x0,05), tipo maçaranduba, angelim ou equivalente, inclusive pregos, parafusos e pintura imunizante	m ³	4,00 m x 23,00 m x 0,05 m	4,60
3.8	Fornecimento, transporte e instalação de guarda corpo, tipo maçaranduba, angelim ou equivalente, inclusive pregos, parafusos e pintura imunizante	m ³	23,00 m x 0,10 x 0,30 x 2 lados + 11 pilaretes x 0,10 x 0,10 x 1,00 x 2 lados	1,58
4.0	PAVIMENTAÇÃO			
4.1	Aterro apoiado sobre cabeça de ponte	m ³	6,00 m x 2,50 m x 0,20 m x 2 lados	6,00



MEMÓRIA DE CÁLCULO

OBRA: Recuperação de uma ponte de madeira de 23,00 m de comprimento

LOCAL: Ponte da Trizidela, Rua São Francisco, Sede de Davinópolis-MA

MUNICÍPIO: Davinópolis - MA

ITEM	DESCRIÇÃO DOS SERVIÇOS	UND	CÁLCULO	TOTAL
4.2	Proteção de ponte em piso de concreto, para acesso	m ³	6,00 m de largura X 2,50 m de comprimento X 0,20 m de espessura X 2 lados	6,00
4.3	Lançamento de concreto com baldes, adensamento e cura	m ³	6,00 m de largura X 2,50 m de comprimento X 0,20 m de espessura X 2 lados	6,00
4.4	Aço CA-50 usado em estrutura de concreto	kg	6,00 m ³ de concreto X 50 kg/m ³	300,00
5.0	SERVIÇOS COMPLEMENTARES			
5.1	Fornecimento e instalação de placa de advertência e sinalização - ponte	und	2 placas de sinalização	2,00
5.2	Pintura para proteção de madeiras	m ²	23,00 m x 4,00 m x 1,10 x 2 lados	202,40
5.3	Limpeza final de ponte	m	23,00 m de ponte	23,00
VALOR TOTAL				


Flávio Alves Carvalho Lima
Engenheiro Civil
Reg. Nacional 1113494417
FLÁVIO ALVES CARVALHO LIMA
ENGENHEIRO CIVIL



CRONOGRAMA FÍSICO-FINANCEIRO

OBRA: Recuperação de uma ponte de madeira de 23,00 m de comprimento

LOCAL: Ponte da Trizidela, Rua São Francisco, Sede de Davinópolis-MA

MUNICÍPIO: Davinópolis - MA

ITEM	DISCRIMINAÇÃO DOS SERVIÇOS	VALOR DOS SERVIÇOS	PESO %	SERVIÇOS A EXECUTAR			
				MÊS - 1		MÊS - 2	
				SIMPL.%	ACUM. %	SIMPL.%	ACUM. %
1.0	SERVIÇOS INICIAIS	R\$ 41.062,59	23,46%	100,00%	100,00%		100,00%
2.0	FUNDAÇÕES E ESTRUTURAS	R\$ 33.202,86	18,97%	100,00%	100,00%		100,00%
3.0	ESTRUTURA DE MADEIRA E ACESSÓRIOS	R\$ 82.825,91	47,32%	35,00%	35,00%	65,00%	100,00%
4.0	PAVIMENTAÇÃO	R\$ 11.112,45	6,35%		0,00%	100,00%	100,00%
5.0	SERVIÇOS COMPLEMENTARES	R\$ 6.836,48	3,91%		0,00%	100,00%	100,00%
TOTAL		R\$ 175.040,29	100,0%	58,99%		41,01%	
				R\$	103.254,51	R\$	71.785,77
TOTAL ACUMULADO				R\$	103.254,51	R\$	175.040,29


 Flávio Alves Carvalho Lima
 Engenheiro Civil
 Reg. Nacional 1113494417
 FLÁVIO ALVES CARVALHO LIMA
 ENGENHEIRO CIVIL



COMPOSIÇÃO DE CUSTOS UNITÁRIOS

OBRA: Recuperação de uma ponte de madeira de 23,00 m de comprimento

LOCAL: Ponte da Trizidela, Rua São Francisco, Sede de Davinópolis-MA

MUNICÍPIO: Davinópolis - MA

1.2 CP01 Administração local de obra								Und: m	
REF	CÓDIGO	Mão de obra	Unidade	Coefficiente	K	Valor unitário	Encargos	Total	Parcial
SINAPI	90778	Engenheiro Civil Pleno	H/mês	48,000	1	110,66	Incluído	110,66	R\$ 5.311,68
SINAPI	93572	Encarregado geral de obra	mês	1,000	1	4.773,36	Incluído	4773,36	R\$ 4.773,36
Total Mão de obra									R\$ 10.085,04
Total									R\$ 10.085,04

1.5 CP02 Desmonte de ponte pré-existente								Und: m	
REF	CÓDIGO	Equipamento	Unidade	Coefficiente	% Produção	% Improdução	Vi. Produção	Vi. Improdução	Parcial
SICRO	E9687	Caminhão Carroceria : Mercedes Benz : L 1620/51 - c/ guindauto 6 t x m (150kw)	H	0,519	1	0	144,7094	56,615	R\$ 75,12
SICRO	E9585	Máquina Manual : Stihl : - moto serra nº 8 (4kw)	H	1,500	1	0	30,3213	25,1398	R\$ 45,48
Total Equipamentos									R\$ 120,60
REF	CÓDIGO	Mão de obra	Unidade	Coefficiente	K	Valor unitário	Encargos	Total	Parcial
SINAPI	88262	Carpinteiro	H	1,000	1	22,17	Incluído	22,17	R\$ 22,17
SINAPI	88239	Servente	H	2,000	1	17,39	Incluído	17,94	R\$ 35,88
SINAPI	88281	Motorista de caminhão	H	2,000	1	25,31	Incluído	18,94	R\$ 37,88
Total Mão de obra									R\$ 95,93
Total									R\$ 216,53

3.1 CP03 Fornecimento, transporte e instalação de peça de madeira, tipo maçaranduba, angelim ou equivalente,								Und: m3	
REF	CÓDIGO	Equipamento	Unidade	Coefficiente	% Produção	% Improdução	Vi. Produção	Vi. Improdução	Parcial
SICRO	E9508	Caminhão Carroceria : Mercedes Benz : ATEGO 1418/42 - fixa 9 t	H	0,132	1	0	177,0891	67,8615	R\$ 23,30
SICRO	E9117	Carregadeira de Pneus : Caterpillar : 924H - 1,80 m³	H	0,500	1,5	0	285,2668	112,2189	R\$ 142,63
SICRO	E9502	Bate-Estacas : Magam : IM -1450 PM/E - de gravidade para 3.500 a 4000 kg	H	0,500	1	0	218,6266	98,594	R\$ 109,31
Total Equipamentos									R\$ 275,24
REF	CÓDIGO	Materiais e Atividades Auxiliares	Unidade	Coefficiente	K	Valor unitário	Total	Parcial	
SINAPI	20204	Madeira lei nativa / regional serrada aparelhada	m³	1,100	1	5066,086957	5066,086957	R\$ 5.572,70	
SICRO	M1078	Parafuso 1/2" x 5" com porca	und	128,219	1	4,1	4,1	R\$ 525,70	
SICRO	M1205	Pregos de ferro 18x30	kg	1,830	1	15,0223	15,0223	R\$ 27,49	
SINAPI	102234	Pintura imunizante para madeira, duas demãos	m²	3,629	1	22,14	22,14	R\$ 80,36	
Total Mão de obra									R\$ 6.206,24
REF	CÓDIGO	Mão de obra	Unidade	Coefficiente	K	Valor unitário	Encargos	Total	Parcial
SINAPI	88262	Carpinteiro	H	4,000	1	22,17	Incluído	22,17	R\$ 88,68
SINAPI	88239	Servente	H	11,000	1	17,39	Incluído	17,39	R\$ 191,29
SINAPI	88239	Ajudante de carpinteiro	H	9,000	1	17,94	Incluído	17,94	R\$ 161,46
Total Mão de obra									R\$ 441,43
Total									R\$ 6.922,91

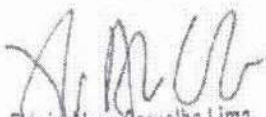
COMPOSIÇÃO DE CUSTOS UNITÁRIOS

OBRA: Recuperação de uma ponte de madeira de 23,00 m de comprimento

LOCAL: Ponte da Trizidela, Rua São Francisco, Sede de Davinópolis-MA

MUNICÍPIO: Davinópolis - MA

3.2 CP04 Fornecimento, transporte e instalação de peça de madeira, tipo maçaranduba, angelim ou equivalente,								Und: m3	
REF	CÓDIGO	Equipamento	Unidade	Coefficiente	% Produção	% Improdução	Vi. Produção	Vi. Improdução	Parcial
SICRO	E9508	Caminhão Carroceria : Mercedes Benz : ATEGO 1418/42 - fixa 9 t	H	0,132	1	0	177,0891	67,8615	R\$ 23,30
SICRO	E9117	Carregadeira de Pneus : Caterpillar : 924H - 1,80 m³	H	0,500	1,5	0	285,2668	112,2189	R\$ 142,63
		Total Equipamentos							R\$ 165,93
REF	CÓDIGO	Materiais e Atividades Auxiliares	Unidade	Coefficiente	K	Valor unitário		Total	Parcial
SINAPI	20204	Madeira lei nativa / regional serrada aparelhada	m³	1,100	1	5066,086957		5066,086957	R\$ 5.572,70
SICRO	M1078	Parafuso 1/2" x 5" com porca	und	128,219	1	4,1		4,1	R\$ 525,70
SICRO	M1205	Pregos de ferro 18x30	kg	1,830	1	15,0223		15,0223	R\$ 27,49
SINAPI	102234	Pintura imunizante para madeira, duas demãos	m²	3,629	1	22,14		22,14	R\$ 80,36
		Total Mão de obra							R\$ 6.206,24
REF	CÓDIGO	Mão de obra	Unidade	Coefficiente	K	Valor unitário	Encargos	Total	Parcial
SINAPI	88262	Carpinteiro	H	4,000	1	22,17	Incluído	22,17	R\$ 88,68
SINAPI	88239	Servente	H	11,000	1	17,39	Incluído	17,39	R\$ 191,29
SICRO	88239	Ajudante de carpinteiro	H	9,000	1	17,94	Incluído	17,94	R\$ 161,46
		Total Mão de obra							R\$ 441,43
		Total							R\$ 6.813,60


 Flávio Alves Carvalho Lima
 Engenheiro Civil
 Res. Nacional 1118494417
FLÁVIO ALVES CARVALHO LIMA
 ENGENHEIRO CIVIL

BDI

OBRA: Recuperação de uma ponte de madeira de 23,00 m de comprimento

LOCAL: Ponte da Trizidela, Rua São Francisco, Sede de Davinópolis-MA

MUNICÍPIO: Davinópolis - MA

DESCRIÇÃO	VALORES DE REFERÊNCIA - %			Taxas Adotadas - %
	MÍNIMO	MÁXIMO	MÉDIO	
Taxa de seguros + Garantia (*)	0,80	1,00	0,80	0,95
Risco	0,97	1,27	1,27	1,17
Despesas Financeiras	0,59	1,39	1,23	1,20
Administração Central	3,00	5,50	4,00	4,50
Lucro	6,16	8,96	7,40	7,45
Tributos (soma dos itens abaixo)	7,25	7,25	7,25	7,25
COFINS	3,00	3,00	3,00	3,00
CPRB	2,00	2,00	2,00	2,00
PIS	0,65	0,65	0,65	0,65
ISS (**)(***)	1,60	1,60	1,60	1,60
TOTAL	20,34	25,00	22,12	25,00

Fonte da composição, valores de referência e fórmula do BDI: Acórdão 325/2007 - TCU - Plenário

Os valores de BDI acima foram calculados com emprego da fórmula abaixo:

$$BDI = \left[\frac{(1 + AC/100)(1 + DF/100)(1 + R/100)(1 + L/100)}{1 - \left(\frac{I}{100}\right)} - 1 \right] \times 100$$

Onde:

AC = taxa de rateio da Administração Central;

DF = taxa das despesas financeiras;

R = taxa de risco, seguro e garantia do empreendimento;

I = taxa de tributos;

L = taxa de lucro.

Observações:

(*) - Pode haver garantia desde que previsto no Edital da Licitação e no Contrato de Execução.

(**) - A taxa de ISS foi considerado que o custo da mão-de obra corresponde a 32% do valor dos serviços.

(***) - Podem ser aceitos outros percentuais de ISS desde que previsto na legislação municipal.



Flávio Alves Carvalho Lima
Engenheiro Civil
Reg. Nacional 1113484417
FLÁVIO ALVES CARVALHO LIMA
ENGENHEIRO CIVIL

OBRA: Recuperação de uma ponte de madeira de 23,00 m de comprimento

LOCAL: Ponte da Trizidela, Rua São Francisco, Sede de Davinópolis-MA

MUNICÍPIO: Davinópolis - MA

COMPOSIÇÃO DE ENCARGOS SOCIAIS

DESCRIMINAÇÃO	HORISTA %	MENSALISTA %
GRUPO A		
A-1 - INSS	0,00	0,00
A-2 - SESI	1,50	1,50
A-3 - SENAI	1,00	1,00
A-4 - INCRA	0,20	0,20
A-5 - SEBRAE	0,60	0,60
A-6 - SALÁRIO EDUCAÇÃO	2,50	2,50
A-7 - SEG. ACID. TRABALHO	3,00	3,00
A-8 - F.G.T.S.	8,00	8,00
A-9 - SECONCI	1,00	0,00
A - TOTAL DOS ENCARGOS SOCIAIS BÁSICOS	17,80	16,80
GRUPO B		
B-1 - REPOUSO SEM. REMUNERADO	17,87	0,00
B-2 - FERIADOS	3,95	0,00
B-3 - AUXÍLIO ENFERMIDADE	0,89	0,69
B-4 - 13º SALÁRIO	10,73	8,33
B-5 - LICENÇA PATERNIDADE	0,07	0,06
B-6 - FALTAS JUSTIFICADAS	0,72	0,56
B-7 - DIAS DE CHUVA	1,46	0,00
B-8 - AUXILIO ACIDENTE DE TRABALHO	0,11	0,09
B-9 - FÉRIAS GOZADAS	7,42	7,13
B-10 - SALÁRIO MATERNIDADE	0,03	0,02
B - TOTAL DOS ENCARGOS SOCIAIS QUE RECEBEM INCIDÊNCIAS DE A	43,25	16,88
GRUPO C		
C-1 - AVISO PREVIO INDENIZADO	4,72	4,70
C-2 - AVISO PREVIO TRABALHADO	0,11	0,25
C-3 - FÉRIAS INDENIZADAS	5,83	3,69
C-4 - DEPÓSITO RESCISÃO SEM JUSTA CAUSA	3,98	4,00
C-5 - INDENIZAÇÃO ADICIONAL	0,40	0,40
C - TOTAL DE ENCARGOS SOCIAIS QUE NÃO RECEBEM INCIDÊNCIAS DE A	15,04	13,04
GRUPO D		
D-1 - REINCIDÊNCIA DE GRUPO A SOBRE GRUPO B	7,70	2,84
D-2 - REINCIDÊNCIA DE GRUPO A SOBRE AVISO PREVIO TRABALHADO E REINCIDÊNCIA DO FGTS SOBRE AVISO PREVIO INDENIZADO	0,40	0,42
D - TOTAL DE REINCIDÊNCIAS DE UM GRUPO SOBRE O OUTRO	8,10	3,26



OBRA: Recuperação de uma ponte de madeira de 23,00 m de comprimento
LOCAL: Ponte da Trizidela, Rua São Francisco, Sede de Davinópolis-MA
MUNICÍPIO: Davinópolis - MA

COMPOSIÇÃO DE ENCARGOS SOCIAIS

GRUPO E

E -	0,00	0,00
E - TOTAL DOS ENCARGOS SOCIAIS COMPLEMENTARES	0,00	0,00

TOTAL GERAL (%)	84,19	49,98
------------------------	--------------	--------------


Flávio Alves Carvalho Lima
Engenheiro Civil
Reg. Nacional 1113494417

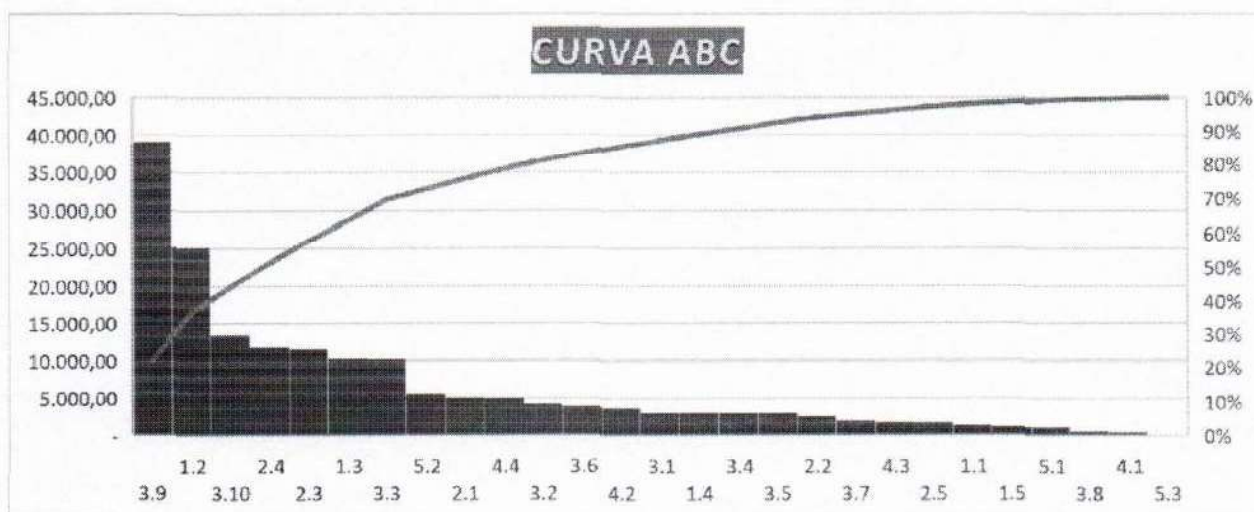
FLÁVIO ALVES CARVALHO LIMA
ENGENHEIRO CIVIL

OBRA: Recuperação de uma ponte de madeira de 23,00 m de comprimento
LOCAL: Ponte da Trizidela, Rua São Francisco, Sede de Davinópolis-MA
MUNICÍPIO: Davinópolis - MA

CURVA ABC - ANÁLISE DE PARETO						
ITEM	DISCRIMINAÇÃO DOS SERVIÇOS	UND	PREÇO TOTAL	PERC. %	ACUM. %	CLASSE
3.9	Fornecimento, transporte e instalação de tabuado (0,30x0,05), tipo maçaranduba, angelim ou equivalente, inclusive pregos, parafusos e pintura imunizante	m³	39.178,20	22,38%	22,38%	A
1.2	Administração local de obra	mês	25212,60	14,40%	36,79%	A
3.10	Fornecimento, transporte e instalação de guarda corpo, tipo maçaranduba, angelim ou equivalente, inclusive pregos, parafusos e pintura imunizante	m³	13.456,86	7,69%	44,47%	A
2.4	Forma tábua para concreto em estruturas	m²	11.986,26	6,85%	51,32%	A
2.3	Aço CA-50 usado em estrutura de concreto	kg	11.695,20	6,68%	58,00%	A
1.3	Instalação do Canteiro - Barracão da obra	m²	10.233,34	5,85%	63,85%	A
3.3	Fornecimento, transporte e instalação de longarina em madeira (0,30x0,20), tipo maçaranduba, angelim ou equivalente, inclusive pregos, parafusos e pintura imunizante	m³	10.220,40	5,84%	69,69%	A
5.2	Pintura para proteção de madeiras	m²	5.601,42	3,20%	72,89%	A
2.1	Concreto - para saias de proteção, fck=25 Mpa	m³	5.136,12	2,93%	75,82%	A
4.4	Aço CA-50 usado em estrutura de concreto	kg	4.983,75	2,85%	78,67%	A
3.2	Fornecimento, transporte e instalação de pilar em madeira (0,20 x 0,25), tipo maçaranduba, angelim ou equivalente, inclusive pregos, parafusos e pintura imunizante	m³	4.258,50	2,43%	81,10%	B
3.6	Fornecimento, transporte e instalação de passa rodas (0,05x0,40), tipo maçaranduba, angelim ou equivalente, inclusive pregos, parafusos e pintura imunizante	m³	3.917,82	2,24%	83,34%	B
4.2	Proteção de ponte em piso de concreto, para acesso	m³	3.805,20	2,17%	85,51%	B
3.1	Fornecimento, transporte e instalação de estaca em madeira (0,30 x 0,30), tipo maçaranduba, angelim ou equivalente, inclusive pregos, parafusos e pintura imunizante	m³	3.115,31	1,78%	87,29%	B
1.4	Desmonte de ponte pré-existente	m	3.112,69	1,78%	89,07%	B
3.4	Fornecimento, transporte e instalação de balancins (0,30x0,20), tipo maçaranduba, angelim ou equivalente, inclusive pregos, parafusos e pintura imunizante	m³	3.066,12	1,75%	90,82%	B
3.5	Fornecimento, transporte e instalação de transversinas (0,30x0,20), tipo maçaranduba, angelim ou equivalente, inclusive pregos, parafusos e pintura imunizante	m³	3.066,12	1,75%	92,58%	B
2.2	Lançamento de concreto com baldes, adensamento e cura	m³	2.639,78	1,51%	94,08%	B
3.7	Fornecimento, transporte e instalação de guarda rodas (0,10x0,10), tipo maçaranduba, angelim ou equivalente, inclusive pregos, parafusos e pintura imunizante	m³	1.958,91	1,12%	95,20%	B
4.3	Lançamento de concreto com baldes, adensamento e cura	m³	1.799,85	1,03%	96,23%	C
2.5	Aterro apiloado sobre contenção de ponte	m³	1.745,50	1,00%	97,23%	C
1.1	Placa indicativa de obra	m²	1.307,96	0,75%	97,98%	C
1.5	Roçagem de 10 m p/ cada lado e limpeza do canal	m²	1.196,00	0,68%	98,66%	C

OBRA: Recuperação de uma ponte de madeira de 23,00 m de comprimento
LOCAL: Ponte da Trizidela, Rua São Francisco, Sede de Davinópolis-MA
MUNICÍPIO: Davinópolis - MA

CURVA ABC - ANÁLISE DE PARETO						
ITEM	DISCRIMINAÇÃO DOS SERVIÇOS	UND	PREÇO TOTAL	PERC. %	ACUM. %	CLASSE
5.1	Fornecimento e instalação de placa de advertência e sinalização - ponte	und	1.122,65	0,64%	99,30%	C
3.8	Fornecimento, transporte e instalação de contraventamento (0,10x0,03), tipo maçaranduba, angelim ou equivalente, inclusive pregos, parafusos e pintura imunizante	m ³	587,67	0,34%	99,64%	C
4.1	Aterro apiloado sobre cabeça de ponte	m ³	523,65	0,30%	99,94%	C
5.3	Limpeza final de ponte	m	112,41	0,06%	100,00%	C




Flávio Alves Carvalho Lima
 Engenheiro Civil
 Reg. Nacional 1113494417

FLÁVIO ALVES CARVALHO LIMA
ENGENHEIRO CIVIL




LAUDO DE VISTORIA

**REFORMA DA PONTE DE MADEIRA DA TRIZIDELA, NO MUNICÍPIO DE
DAVINÓPOLIS - MA**



“RELATÓRIO DE VISTORIA DA PONTE TRIZIDELA”



LEONARDO COELHO
ENGENHEIRO CIVIL

Davinópolis-MA

2023

Leonardo S. Coelho - CREA 111669775-0

Engenheiro Civil



Relatório de vistoria referente à vistoria técnica realizada na ponte Trizidela em Davinópolis-MA. A visita foi realizada no dia 26/06/2023 das 09h30min às 10h30min.

SOLICITANTE: Madson Carlos Chaves Sipaubá.

OBJETO: Verificar e analisar a presença de inconformidades na ponte Trizidela, localizada na Rua São Francisco no Bairro Trizidela.

A ponte foi construída aparte do ano de 2019, sendo que ao longo dos anos foram feitas manutenção na sua superestrutura (madeira), porém nenhuma feita na infraestrutura do mesmo.

1.0 – VISTORIA:

Trata-se de uma ponte de madeira onde o ponto observado foi à infraestrutura e estrutura de madeira: longarinas, Tabuleiro, Rodeiro, Guarda-rodas, Guarda-corpo.

2.0 – DURANTE A VISTORIA CONSTATAMOS:

- **Tabuleiro de madeira destiorada**
- **Rodeiro de madeira destiorada**
- **Ausência de Guarda-rodas**
- **Guarda-corpo de madeira destiorada**
- **Sem grampos do rodeiro**



3.0 ANÁLISE DA SITUAÇÃO

Diante da vistoria *in loco*, constatamos as más condições da ponte Trizidela, por falta de manutenção na fundação e na estrutura de madeira: Tabuleiro, Rodeiro, Guarda-rodas, Guarda-corpo e ausência de grampos do rodeiro.

Sendo assim, podemos avaliar vários fatores que influenciaram essas inconformidades, como, infiltração da água, que colaboram para o processo de desagregação nas estruturas em concreto e falta de manutenção de toda a madeira.

4.0 – CONCLUSÃO

Diante do exposto acima, deverá ser executado uma reforma completa na ponte Trizidela, tanto na fundação, quanto na superestrutura de madeira.

Obs.: Segue em anexo o relatório fotográfico.

Anexo:

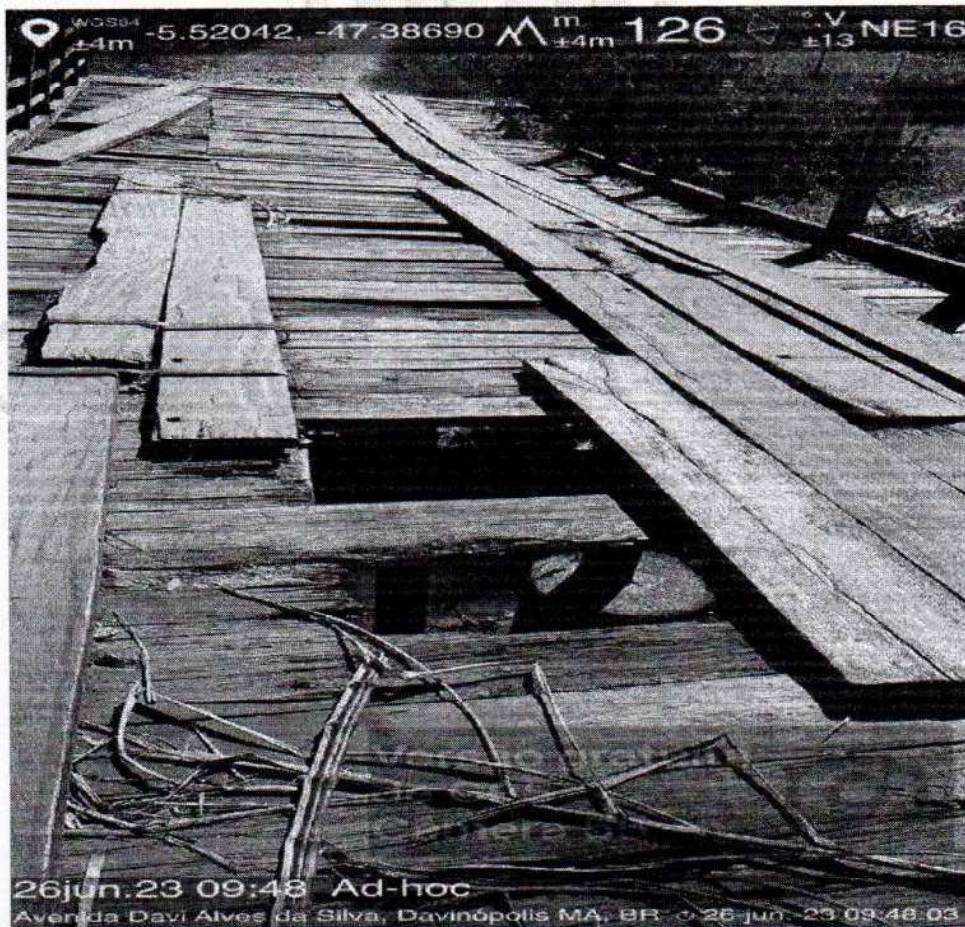


Foto 01 - Tabuleiro destiorado.

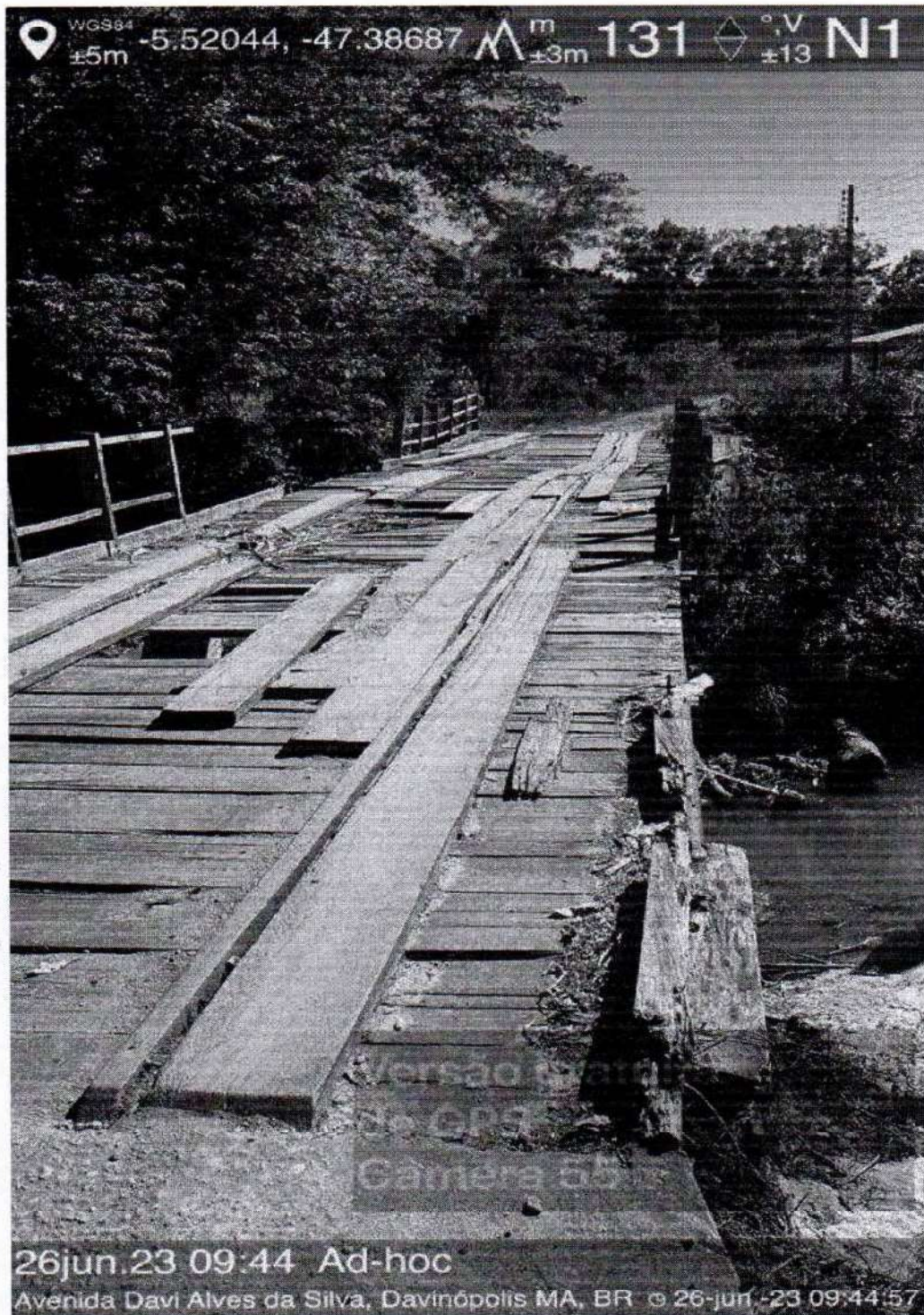


Foto 02 – Rodeiro e Guarda-corpo destiorado.



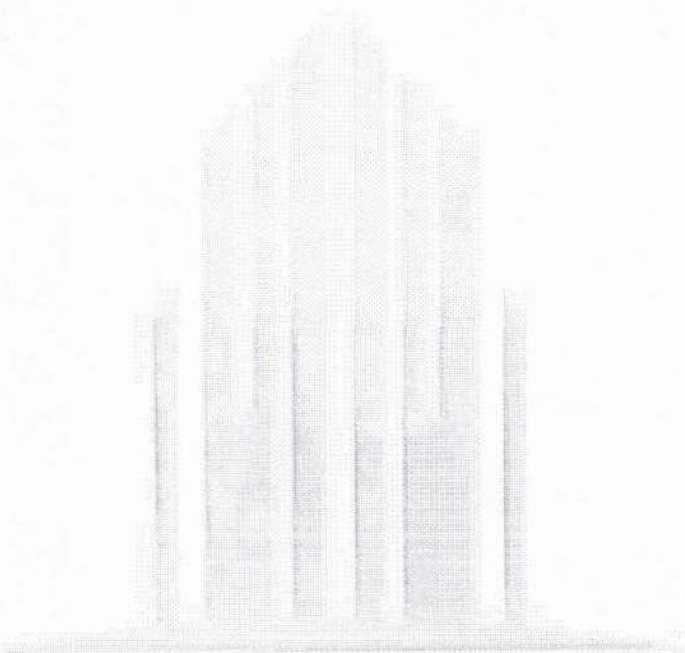
Foto 03 – Fundação.

Davinópolis/MA, 26 de junho de 2023.

Atenciosamente,

Leonardo S. Coelho - CREA 111669775-0

Engenheiro Civil



LEONARDO COELHO

ENGENHEIRO CIVIL



ESTADO DO MARANHÃO
PREFEITURA MUNICIPAL DE DAVINÓPOLIS
CNPJ: 01.616.269/0001-60



PLANILHA RESUMO

OBRA: RECUPERAÇÃO DE PONTES DE MADEIRA
MUNICÍPIO: Davinópolis - MA

ITEM	DESCRIÇÃO DOS SERVIÇOS	COMPRIMENTO DA PONTE	VALOR
1.0	Ponte de madeira da Trizidela	23,00 m	R\$ 175.040,29
2.0	Ponte de madeira 1 que liga a Sede ao Povoado Água Viva	9,00 m	R\$ 91.210,81
3.0	Ponte de madeira 2 que liga a Sede ao Povoado Água Viva	9,00 m	R\$ 84.731,33
VALOR TOTAL			R\$ 350.982,43


Flávio Alves Carvalho Lima
Engenheiro Civil
Rég. Nacional 1113494417

FLÁVIO ALVES CARVALHO LIMA
ENGENHEIRO CIVIL