



ESTADO DO MARANHÃO  
PREFEITURA MUNICIPAL DE DAVINÓPOLIS  
CNPJ: 01.616.269/0001-60



**EDITAL**  
**TOMADA DE PREÇOS Nº 005/2019 - CPL**  
**PROCESSO ADMINISTRATIVO: 019.044.044.2019**

**TIPO:** Menor Preço Global

**REGÊNCIA:** Lei nº 8.666, de 21 de junho de 1993 e suas alterações.

**ÓRGÃO INTERESSADO:** Secretaria Municipal de Infraestrutura.

**DATA DE RECEBIMENTO E ABERTURA DOS ENVELOPES:** Dia 16 de dezembro de 2019, às 09 (nove) horas. Caso ocorra ponto facultativo ou outro impedimento legal, a presente licitação será realizada no primeiro dia útil subsequente.

A COMISSÃO PERMANENTE DE LICITAÇÃO DO MUNICÍPIO DE DAVINÓPOLIS (MA) torna público, para conhecimento dos interessados, que realizará e julgará a licitação acima indicada e receberá os envelopes **HABILITAÇÃO e PROPOSTA DE PREÇOS** na Rua Cinco, s/n, Centro, sob as seguintes condições:

### **1. OBJETO DA LICITAÇÃO**

1.1. Contratação de empresa para prestação de serviços de pavimentação em bloquetes sextavados e execução de drenagem superficial (meio fio e sarjeta) em trecho de 500m na Rua João Macedo, Localizada no Bairro Santa Lúcia, no Município de Davinópolis (MA), conforme Projeto Básico (Anexo II).

1.2. O valor estimado para a execução dos serviços objeto desta licitação é de R\$ 333.236,57 (trezentos e trinta e três mil, duzentos e trinta e seis reais e cinquenta e sete centavos).

### **2. PRAZO DE EXECUÇÃO**

2.1. O prazo para a execução será 02 (dois) meses, a partir do recebimento da ordem de serviços.

### **3. DOTAÇÃO ORÇAMENTÁRIA**

3.1. As despesas decorrentes da contratação ocorrerão à conta dos seguintes recursos:

15.451.0501.1.020 - Pavimentação de Vias Urbanas

3.3.90.39.00 - Outros Serviços de Terceiros - Pessoa Jurídica

### **4. LOCAL DE RETIRADA DO EDITAL E DA APRESENTAÇÃO DAS PROPOSTAS**

4.1. Sede da Comissão Permanente de Licitações - CPL, localizada na Rua Cinco, s/n, Centro, Davinópolis (MA).

## 5. DOCUMENTOS INTEGRANTES DESTE EDITAL

5.1. Integram o presente Edital, como partes indissociáveis, os seguintes anexos:

- a) Anexo I - Proposta de Preços Carta de Apresentação.
- b) Anexo II - Projeto Básico e Planilhas.
- c) Anexo III - Modelo de Carta Credencial.
- d) Anexo IV - Minuta do Contrato.
- e) Anexo V - Declaração a que alude o art. 27º, V, da Lei n.º 8.666/93.
- f) Anexo VI - Modelo de Declaração de Enquadramento de ME ou EPP.
- g) Anexo VII - Modelo de Declaração que o(s) empresário / sócio(s) / dirigente(s) / responsável(éis) técnico(s) não é(são) servidor(es) público(s) do Município de Davinópolis (MA).
- h) Anexo VIII - Modelo de Declaração de Idoneidade.
- i) Anexo IX - Modelo de Declaração de Localização e Funcionamento
- j) Anexo X - Atestado Técnico de Visita ao Local da Obra.

## 6. DA PARTICIPAÇÃO

6.1. Poderão participar do presente certame empresas devidamente cadastradas junto ao órgão competente deste Município ou que atenderem a todas as condições exigidas para cadastramento até terceiro dia anterior à data do recebimento das propostas, que tenham ramo de atividade compatível com o objeto e que atendam a todas as exigências deste edital, inclusive quanto à documentação e requisitos mínimos de classificação das propostas, e seus anexos.

6.2. Não poderão participar direta ou indiretamente desta licitação:

6.2.1. Pessoas Físicas.

6.2.2. Empresas cuja falência tenha sido decretada em concurso de credores, em dissolução, em liquidação e em consórcios de empresas, qualquer que seja sua forma de constituição, ou ainda empresas estrangeiras não autorizadas a funcionar no país.

6.2.3. Empresas que estejam cumprindo pena de suspensão de licitar com a Administração Pública ou qualquer de seus entes da administração indireta ou tenham sido por estes declaradas inidôneas, ainda que tal fato se dê após o início do certame.

6.2.4. Empresas apresentadas na qualidade de subcontratadas.

6.2.5. Empresas que tenham sócio-gerente, diretor ou responsável que seja servidor ou dirigente de órgão ou entidade da Administração Pública Municipal.

6.2.6. Empresas que se apresentem em forma de consórcios, que sejam controladas, coligadas ou subsidiárias entre si, qualquer que seja sua forma de constituição.

6.2.7. Empresas (incluindo empresário, sócio(s), dirigente(s), responsável(éis) técnico(s), e/ou qualquer outro(s) responsável(éis), independente da denominação) que estão respondendo processo judicialmente com sentença definitiva ou trânsito em julgado, em quaisquer esferas governamentais, relativamente a fraudes em licitações públicas, danos ao erário público e/ou formação de quadrilha.



6.2.8. Empresas que não possuam endereço físico, bem como local e instalações adequados e compatíveis para o exercício do ramo de atividade da mesma.

6.2.9. Não poderão participar desta licitação empresas das quais participem, seja a que título for, servidor público municipal de Davinópolis/MA.

## 7. DAS MICRO E PEQUENAS EMPRESAS

7.1. Por força da Lei Complementar nº 123/06, as microempresas - MEs e as empresas de pequeno porte - EPPs que tenham interesse em participar desta Tomada de Preços deverão observar os procedimentos a seguir dispostos:

- a) As licitantes que se enquadrem na condição de ME ou EPP e que eventualmente possuam alguma restrição no tocante à documentação relativa à regularidade fiscal, **deverão consignar tal informação expressamente na declaração prevista no item 10.4.**
- b) No momento da oportuna fase de habilitação, caso a licitante detentora da melhor proposta seja uma ME ou EPP deverá ser apresentada, no respectivo envelope, toda a documentação exigida neste edital, ainda que os documentos pertinentes à regularidade fiscal apresentem alguma restrição.
- c) Havendo alguma restrição na comprovação da regularidade fiscal, será assegurado o prazo de 5 (cinco) dias úteis, cujo termo inicial corresponderá ao momento da divulgação do resultado da fase de habilitação, prorrogável por igual período, a critério da Administração, para a regularização da documentação, pagamento ou parcelamento do débito e emissão de eventuais certidões negativas ou positivas com efeito de certidão negativa.
- d) A abertura da fase recursal em relação ao resultado do certame ocorrerá após os prazos de regularização fiscal de que trata a alínea "c".
- e) A não regularização da documentação no prazo previsto na alínea "c" implicará na decadência do direito à contratação, sem prejuízo das sanções previstas no art. 87 da Lei nº 8.666/93, sendo facultado à administração pública convocar os licitantes remanescentes, na ordem de classificação, ou revogar a licitação.
- f) Como critério de desempate, será assegurada preferência de contratação para MEs ou EPPs entendendo-se por empate aquelas situações em que as propostas apresentadas por MEs ou EPPs sejam iguais ou até 10% (dez por cento) superiores a melhor proposta classificada.
- g) O licitante é responsável por solicitar seu desenquadramento da condição de microempresa ou empresa de pequeno porte quando houver ultrapassado o limite de faturamento estabelecido no art. 3º da Lei Complementar nº 123, de 2006, no ano fiscal anterior, **sob pena de ser declarado inidôneo para licitar e contratar com a administração pública.**

7.2. Para efeito do disposto no item acima, caracterizando o empate, proceder-se-á do seguinte modo:

- a) a ME ou EPP mais bem classificada terá a oportunidade de apresentar nova proposta no prazo máximo de dez minutos após o encerramento da fase de julgamento das propostas de preços, sob pena de preclusão;

- b) a nova proposta de preço mencionada na alínea anterior **deverá ser inferior àquela considerada vencedora do certame**, situação em que o objeto licitado será adjudicado em favor da detentora desta nova proposta (ME ou EPP).
- c) não ocorrendo a contratação da ME ou EPP, na forma da alínea anterior, serão convocadas as MEs ou EPPs remanescentes, na ordem classificatória, para o exercício do mesmo direito;
- d) no caso de equivalência de valores apresentados pelas MEs ou EPPs que se encontrem enquadradas no item 7.2, alínea c, será realizado sorteio entre elas para que se identifique aquela que primeiro poderá apresentar a melhor oferta;
- e) na hipótese da não-contratação nos termos previstos no item 7.2, alínea c, o objeto licitado será adjudicado em favor da proposta originalmente vencedora do certame;
- f) o procedimento acima somente será aplicado quando a melhor oferta inicial não tiver sido apresentada por ME ou EPP.

## 8. DOCUMENTAÇÃO EXIGIDA

8.1. A documentação deverá ser entregue pelo representante legal da empresa licitante à COMISSÃO PERMANENTE DE LICITAÇÃO - CPL, em envelopes opacos, devidamente lacrados e invioláveis, identificados, em cujas partes externas, além da razão ou denominação social da empresa licitante, deverá conter:

### Envelope nº 01 - Documentação de Habilitação

À  
PREFEITURA MUNICIPAL DE DAVINÓPOLIS (MA)  
COMISSÃO PERMANENTE DE LICITAÇÃO - CPL  
TOMADA DE PREÇOS Nº 005/2019-CPL

### **ENVELOPE 1 - DOCUMENTOS DE HABILITAÇÃO**

(Razão social, CNPJ e endereço do licitante)

**(OS DOCUMENTOS DEVERÃO SER APRESENTADOS ENCADERNADOS E NUMERADOS, NA ORDEM ESTABELECIDADA NESTE ITEM DO EDITAL)**

8.2. Os documentos necessários à habilitação, abaixo relacionados, poderão ser apresentados em original, os quais farão parte do processo licitatório, por qualquer processo de cópia autenticada por cartório/tabelião competente ou servidor do setor de licitações deste município ou publicação em órgão da imprensa oficial, observados sempre os respectivos prazos de validade. Poderão ser apresentados documentos extraídos via Internet, cuja aceitação fica condicionada a verificação de sua autenticidade mediante acesso ao site do Órgão que os expediu.

8.2.1. A empresa licitante que optar pela autenticação por servidor da Comissão Permanente de Licitação deverá comparecer na sala da CPL, situada na Prefeitura Municipal de Davinópolis (MA), em dias úteis, de segunda-feira a sexta-feira, no horário das 08h (oito horas) às 12h (doze horas), munido do(s) documento(s) original(is) juntamente com a(s) respectiva(s) cópia(s) a ser(em)



autenticada(s), até 01 (uma) hora antes do horário previsto para a realização do certame. **Não serão autenticados documentos na sessão de abertura dos envelopes.**

**8.3. HABILITAÇÃO JURÍDICA.** A documentação referente à habilitação jurídica compreende os documentos abaixo relacionados:

8.3.1. Requerimento de Empresário, no caso de empresa individual.

8.3.2. Ato constitutivo, estatuto ou contrato social em vigor, devidamente registrado, em se tratando de empresa individual de responsabilidade limitada - EIRELI ou sociedades comerciais, e, no caso de sociedades por ações, acompanhado de documentos de eleições de seus administradores.

8.3.3. Inscrição do ato constitutivo, no caso de sociedades civis, acompanhada de prova de diretoria em exercício.

8.3.4. Decreto de autorização, em se tratando de empresa ou sociedade estrangeira em funcionamento no País, e ato de registro ou autorização para funcionamento expedido pelo órgão competente, quando a atividade assim o exigir.

**8.4. HABILITAÇÃO FISCAL E TRABALHISTA.** A documentação referente à habilitação fiscal e trabalhista compreende os documentos abaixo relacionados:

8.4.1. Prova de inscrição no Cadastro Nacional de Pessoa Jurídica do Ministério da Fazenda - CNPJ/MF.

8.4.2. Prova de Regularidade com a Fazenda Federal e Seguridade Social (Certidão de Quitação de Tributos e Contribuições Federais e Certidão quanto à Dívida Ativa da União).

8.4.3. Prova de Regularidade com a Fazenda Estadual (Certidão Negativa de Débitos Estadual e Certidão Negativa de Dívida Ativa Estadual).

8.4.4. Prova de Regularidade com a Fazenda Municipal (Certidão Negativa de Débitos Municipal e Certidão Negativa de Dívida Ativa Municipal).

8.4.5. Prova de Regularidade relativa ao Fundo de Garantia por Tempo de Serviço (Certificado de Regularidade de FGTS).

8.4.6. Certidão Negativa de Débitos Trabalhista - CNDT.

8.4.7. Prova de inscrição no cadastro de contribuintes municipal, relativo ao domicílio da licitante, pertinente ao seu ramo de atividade e compatível com o objeto contratual.

**8.5. HABILITAÇÃO ECONÔMICO-FINANCEIRA.** A documentação referente à habilitação econômico-financeira compreende os documentos abaixo relacionados:

8.5.1. Certidão negativa de falência e recuperação judicial expedida pelo distribuidor da sede da pessoa jurídica emitida a menos de 60 dias da data fixada para abertura da Licitação. As empresas que estiverem em processo de recuperação judicial ou extrajudicial deverão comprovar, para fins de habilitação, que o plano de recuperação foi acolhido e/ou homologado judicialmente, sob pena de inabilitação.

8.5.2. Balanço patrimonial e demonstrações contábeis do último exercício social, já exigíveis e apresentados na forma da Lei, assinados por contador ou outro profissional equivalente, devidamente registrado no Conselho Regional de Contabilidade, que comprovem a boa situação financeira da

empresa, vedada a sua substituição por balancetes ou balanços provisórios, podendo ser atualizado por índices oficiais quando encerrado há mais de 3 (três) meses da data de apresentação da proposta, acompanhado dos Termos de Abertura e Encerramento do Livro Diário, registrado na Junta Comercial.

8.5.3. A boa situação financeira da empresa será avaliada pelos índices de Liquidez Geral (LG), Solvência Geral (SG) e Liquidez Corrente (LC), os quais devem ser maior que 1,00, resultante da aplicação das seguintes fórmulas:

$$LG = \frac{\text{ATIVO CIRCULANTE} + \text{REALIZÁVEL A LONGO PRAZO}}{\text{PASSIVO CIRCULANTE} + \text{EXIGÍVEL A LONGO PRAZO}}$$

$$SG = \frac{\text{ATIVO TOTAL}}{\text{PASSIVO CIRCULANTE} + \text{EXIGÍVEL A LONGO PRAZO}}$$

$$LC = \frac{\text{ATIVO CIRCULANTE}}{\text{PASSIVO CIRCULANTE}}$$

8.5.4. As fórmulas dos índices contábeis referidos deverão estar devidamente aplicadas em memorial de cálculos juntado ao balanço.

8.5.5. Se necessária a atualização do balanço e do capital social, deverá ser apresentado, juntamente com os documentos em apreço, o memorial de cálculo correspondente.

8.5.6. O Balanço patrimonial e demonstrações contábeis deverão conter registro na Junta Comercial.

8.5.7. A empresa licitante que ainda não encerrou o seu primeiro exercício social, por ter sido constituída a menos de um ano, deverá apresentar, em substituição ao Balanço Patrimonial, o Balanço de Abertura devidamente registrado na forma da lei.

8.5.8. Comprovação de possuir capital social correspondente a 10% (dez por cento) do valor total estimado para a contratação, devendo a comprovação ser feita relativamente à data da apresentação da proposta, na forma da lei, admitida a atualização para esta data através de índices oficiais.

**8.6. HABILITAÇÃO TÉCNICA.** A documentação referente à qualificação técnica compreende os documentos abaixo relacionados:

8.6.1. Certidão de registro da empresa licitante e do(s) responsável técnico detentor(es) do(s) atestado(s) e certidão(ões) de acervo técnico (CAT) utilizados para esta licitação emitida pelo CREA ou CAU, com validade posterior à data da sessão de habilitação, devidamente atualizada em todos os seus dados.

8.6.2. Comprovação de capacidade técnica-profissional do(s) Responsável(is) Técnico(s) da licitante, comprovada através de Certidão(ões) de Acervo Técnico (CAT), esta devidamente acompanhada dos referidos atestados, fornecidos por pessoa jurídica de direito público ou privado, devidamente registrado no CREA ou CAU, devendo conter informações relativas às características técnicas e complexidades tecnológicas similares ou superiores ao objeto licitado, nome do(s) profissional(is), responsável(is) pela execução dos serviços, local e período de execução, ou seja, informações suficientes e claras para a devida comprovação pelos membros da Comissão



Permanente de Licitação. As planilhas que acompanham os atestados também deverão conter o registro no órgão competente, bem como informações suficientes para averiguação das características técnicas similares ou superiores ao objeto do presente certame.

8.6.3. A licitante deverá comprovar o vínculo do(s) profissional(is) detentor(es)-da(s) certidão(ões) de acervo técnico (CAT) e do(s) atestado(s) através da apresentação de cópia autenticada de 01 (um) dos seguintes documentos:

8.6.3.1. Da carteira de trabalho (CTPS) em que conste a licitante como contratante.

8.6.3.2. Do contrato social da licitante em que conste o(s) profissional(is) como sócio(s).

8.6.3.3. Do contrato de trabalho (modelo CREA) entre a licitante e o responsável técnico, em que se crie vínculo de responsabilidade técnica ou outro equivalente.

8.6.4. Os atestados e/ou certidões referentes a projeto, fiscalização, supervisão, gerenciamento, controle tecnológico ou assessoria técnica de obras, não serão consideradas válidas para atendimento à qualificação técnica.

8.6.5. O(s) licitante(s) deverá(ão) apresentar, preferencialmente, somente o(s) atestado(s) e/ou certidão(ões) necessário(s) e suficiente(s) para a comprovação do exigido, grifando com marca texto os itens que comprovem as exigências para melhor visualização quando da análise por parte dos membros da Comissão Permanente de Licitação.

8.6.6. Para efeitos da qualificação técnica profissional, deverá a comprovação demonstrar que a execução dos serviços e obra é compatível com os quantitativos exigidos na planilha orçamentaria do objeto licitado.

8.6.7. Os profissionais indicados pela licitante, para fins de comprovação da capacitação técnico-profissional, deverão participar do serviço/obra objeto desta licitação.

8.6.8. Atestado de Visita Técnica ao local onde será realizada a Obra/Serviço conforme modelo constante no Anexo X ou declaração da empresa licitante de que tomou conhecimento de todos os detalhes e características técnicas do objeto, e que se responsabiliza pela Proposta de Preços apresentada, sendo de sua inteira responsabilidade a ocorrência de eventuais prejuízos em virtude de sua omissão na verificação dos locais de instalação e execução do objeto.

8.7. Do cumprimento ao disposto no inciso XXXIII, do art. 7º da Constituição Federal e demais Declarações.

8.7.1. Declaração da licitante de que não emprega menor de dezoito anos em trabalho noturno, perigoso ou insalubre e não emprega menor de 16 (dezesesseis) anos em qualquer trabalho, salvo na condição de aprendiz, a partir de 14 anos, para fins ainda do disposto no inciso V, do art. 27, da Lei Federal nº 8.666/93, acrescida pela Lei Nº 9.854, de 27 de outubro de 1999 (Anexo V).

8.7.2. Declaração que o(s) empresário / sócio(s) / dirigente(s) / responsável(éis) técnico(s) não é(são) servidor(es) público(s) do Município de Davinópolis (MA) (Modelo no anexo VII deste edital).

8.7.3. Declaração de idoneidade, conforme modelo constante no anexo VIII deste Edital.

8.7.4. Declaração de localização e funcionamento (Modelo no anexo IX deste edital).

**8.8. Não será admitida, em qualquer hipótese, a retirada da documentação apresentada pela licitante em sua versão original nos autos do processo.**

8.9. Os documentos em que o prazo de validade não estiver estipulado expressamente, ou fixado em lei, serão tidos como válidos pelo prazo de 60 (sessenta) dias, contados da data de sua emissão.

8.10. Será considerado inabilitado o licitante que deixar de apresentar, ou apresentar de forma incompleta, incompreensível, ilegível, com erro, rasura, omissão, qualquer exigência contida neste Edital.

8.11. Os documentos pertinentes e exigidos neste edital, dentro do Envelope nº 01, deverão, de preferência, ser entregues encadernados e numerados sequencialmente e na ordem indicada neste edital, a fim de permitir maior rapidez durante a conferência e exame correspondentes.

## **9. PROPOSTA DE PREÇOS**

9.1. O Envelope nº 02 deverá conter a seguinte identificação:

À  
PREFEITURA MUNICIPAL DE DAVINÓPOLIS (MA)  
COMISSÃO PERMANENTE DE LICITAÇÃO – CPL  
TOMADA DE PREÇOS Nº 005/2019-CPL

### **ENVELOPE 2 - PROPOSTA DE PREÇOS** (Razão social, CNPJ e endereço do licitante)

**(A PROPOSTA DEVERÁ SER APRESENTADA ENCADERNADA E NUMERADA)**  
E em seu interior deverá conter os seguintes documentos e elementos:

9.2. **Proposta de Preços** (Anexo I), em papel timbrado da licitante, datilografada ou impressa por qualquer outro meio, datada e assinada pelo seu responsável ou representante legal da licitante, rubricada, isenta de emendas, rasuras, ressalvas ou entrelinhas, contendo, necessariamente, os preços, em moeda corrente nacional, em valores unitários e totais, absolutamente líquidos já incluídos todos os encargos inerentes ao objeto, contendo:

a) Prazo de validade da proposta, que não poderá ser inferior a 60 (sessenta) dias, contados a partir da data de abertura da licitação.

b) Prazo de execução será de 02 (dois) meses.

c) O preço total da proposta deverá obrigatoriamente ser escrito em algarismo e por extenso.

9.2.1. Só serão aceitas até 02 (duas) casas decimais após a vírgula na descrição dos valores.

9.3. As propostas deverão apresentar preços correntes de mercado, conforme estabelece o art. 43, inciso IV da Lei nº 8.666/93 e ainda:

9.3.1. Orçamento sintético com preços unitários, assinado na última folha e rubricado nas demais, pelo representante legal.

9.3.2. Quadro de composição do BDI aplicado aos preços da obra.



9.3.2.1. Os tributos IRPJ e CSLL não devem integrar o cálculo do BDI, nem tampouco a planilha de custo direto.

9.3.3. Cronograma Físico Financeiro.

9.4. É de exclusiva responsabilidade dos licitantes a descrição de todos os dados da proposta apresentada.

9.5. Não serão consideradas as propostas apresentadas fora do prazo, bem como aquelas que contiverem rasuras, emendas, borrões ou entrelinhas, de modo a ensejar dubiedade, principalmente em relação a valores.

9.6. As propostas de preços serão abertas em ato público, em data a ser definida pela Comissão Permanente de Licitação e comunicada previamente às licitantes.

## 10. DO RECEBIMENTO DAS PROPOSTAS E ABERTURA DOS ENVELOPES

10.1. As licitantes deverão se apresentar junto a Comissão por meio de um representante, portando seu documento de identidade original e devidamente munido de Carta Credencial, podendo ser utilizado o modelo do Anexo III do Edital, ou procuração, pública ou particular, que o nomeie a participar deste procedimento licitatório em nome da licitante, respondendo por sua representada, comprovando os necessários poderes para firmar declarações, desistir ou apresentar razões de recurso, assinar a ata, rubricar documentos e praticar todos os demais atos pertinentes ao presente certame. Deverá apresentar juntamente com o referido instrumento ou carta credencial, inscrição de micro empreendedor individual, ou requerimento de empresário, no caso de empresa individual, ou ato constitutivo, estatuto ou contrato social em vigor com todas as suas eventuais alterações ou consolidado, em se tratando de empresa individual de responsabilidade limitada - EIRELI ou sociedades comerciais, e, no caso de sociedade por ações, acompanhado de documentos de eleição de seus administradores, ou inscrição do ato constitutivo, no caso de sociedades civis, acompanhada de prova de diretoria em exercício, ou decreto de autorização, em se tratando de empresa ou sociedade estrangeira em funcionamento no País, e ato de registro ou autorização para funcionamento expedido pelo órgão competente, quando a atividade assim o exigir, que comprovem a capacidade de representante legal do outorgante, com expressa previsão dos poderes para exercício de direitos e assunção de obrigações.

10.2. No caso de a empresa ser representada por titular, diretor ou sócio da empresa, deverá apresentar Cédula de Identidade ou documento equivalente que possua foto, acompanhada da inscrição de micro empreendedor individual, ou requerimento de empresário, no caso de empresa individual, ou ato constitutivo, estatuto ou contrato social em vigor com todas as suas eventuais alterações ou consolidado, em se tratando de empresa individual de responsabilidade limitada - EIRELI ou sociedades comerciais, e, no caso de sociedade por ações, acompanhado de documentos de eleição de seus administradores, ou inscrição do ato constitutivo, no caso de sociedades civis, acompanhada de prova de diretoria em exercício, ou decreto de autorização, em se tratando de empresa ou sociedade estrangeira em funcionamento no País, e ato de registro ou autorização para funcionamento expedido pelo órgão competente, quando a atividade assim o exigir, que comprovem a capacidade de representante legal do outorgante, com expressa previsão dos poderes para exercício

de direitos e assunção de obrigações. Em caso de administrador eleito em ato apartado, deverá ser apresentada ata de reunião ou assembleia em que se deu a eleição

10.3. Os documentos necessários ao credenciamento deverão ser apresentados **fora dos envelopes**, em sua versão original, **os quais farão parte do processo licitatório e não serão devolvidos as empresas licitantes**, por qualquer processo de cópia autenticada por cartório/tabelião competente ou servidor do setor de licitações deste município ou publicação em órgão da imprensa oficial, observados sempre os respectivos prazos de validade. Poderão ser apresentados documentos extraídos via Internet, cuja aceitação fica condicionada a verificação de sua autenticidade mediante acesso ao site do Órgão que os expediu.

10.3.1. A empresa licitante que optar pela autenticação por servidor da Comissão Permanente de Licitação deverá comparecer na sala da CPL, situada na Prefeitura Municipal de Davinópolis (MA), em dias úteis, de segunda-feira a sexta-feira, no horário das 08h (oito horas) às 12h (doze horas), munido do(s) documento(s) original(is) juntamente com a(s) respectiva(s) cópia(s) a ser( em) autenticada(s), até 01 (uma) hora antes do horário previsto para a realização do certame. **Não serão autenticados documentos na sessão de abertura dos envelopes.**

10.4. As licitantes que se enquadrem na condição de ME, EPP ou MEI **deverão apresentar declaração que comprove sua condição de ME ou EPP**, atestando ainda que inexistem fatos supervenientes que conduzam ao seu desenquadramento dessa situação, podendo ser utilizado o modelo do Anexo VI do Edital.

10.4.1. Na hipótese do item 10.4 **não serão considerados os documentos que estejam dentro de envelopes lacrados de habilitação**, que não serão abertos no início da respectiva sessão.

10.4.2. A declaração da condição de microempresa e de empresa de pequeno porte de que trata o item 10.4 deverá ser subscrita por quem detém poderes de representação da licitante, e deverá ser prestada com plena veracidade, sob pena de infringência ao artigo 299 do Código Penal, acompanhada de Certidão Simplificada da Junta Comercial do Estado que comprove a condição de microempresa ou empresa de pequeno porte.

10.4.3. A falsidade das declarações prestadas, objetivando os benefícios da Lei Complementar nº 123/2006, poderá caracterizar o crime de que trata o artigo 299 do Código Penal, sem prejuízo do enquadramento em outras figuras penais e da aplicação das sanções administrativas previstas na legislação pertinente, observado o devido processo legal, e implicará, também, **no afastamento da licitante, se o fato vier a ser constatado durante o trâmite da licitação.**

10.4.4. A falta da declaração de enquadramento da licitante como microempresa ou empresa de pequeno porte ou sua imperfeição **não conduzirá ao seu afastamento da licitação, mas tão somente dos benefícios da Lei Complementar nº 123/2006.**

10.5. As licitantes podem apresentar ainda, fora dos envelopes, para que seja verificado o eventual descumprimento das condições de participação, especialmente quanto à existência de sanção que impeça a participação no certame ou a futura contratação, as seguintes certidões negativas, que poderão ser consultadas no momento da sessão, antes da abertura dos documentos de habilitação:

a) Cadastro Nacional de Empresas Inidôneas e Suspensas - CEIS, atualmente mantido pelo Ministério da Transparência, Fiscalização e Controle ([www.portaldatransparencia.gov.br/ceis](http://www.portaldatransparencia.gov.br/ceis));



b) Certidão Negativa de Licitantes Inidôneos, emitida pelo Tribunal de Contas da União - TCU (<https://contas.tcu.gov.br/ords/f?p=INABILITADO:CERTIDAO>).

10.5.1. A consulta aos cadastros deverá ser realizada em nome da empresa licitante e também de seu sócio majoritário, por força do artigo 12 da Lei nº 8.429, de 1992, que prevê, dentre as sanções impostas ao responsável pela prática de ato de improbidade administrativa, a proibição de contratar com a Administração, inclusive por intermédio de pessoa jurídica da qual seja sócio majoritário.

10.5.2. Constatada a existência de sanção, o licitante será excluído por falta de condição de participação nesta licitação, conforme previsto no item 6.2.3 do Edital.

10.6. Após o horário marcado para a abertura dos envelopes, declarado o início dos trabalhos, nenhum outro documento será recebido.

10.7. A abertura dos envelopes será realizada em sessão pública, da qual se lavrará ata circunstanciada assinada pelos licitantes presentes e pela Comissão.

10.8. Na data e hora indicadas para o recebimento das propostas, a Comissão Permanente de Licitação abrirá, em primeiro lugar, o envelope nº 01, referente à documentação de habilitação preliminar; em seguida, o envelope nº 02 - Proposta de Preços. Os membros da Comissão e os representantes credenciados examinarão e rubricarão cada documento. Serão inabilitadas as empresas cuja documentação não satisfazer as exigências deste Edital.

10.9. O não comparecimento de qualquer participante às novas reuniões designadas, não impedirá que ela se realize, não cabendo aos ausentes o direito de reclamação de qualquer natureza.

## 11. DO CRITÉRIO DE JULGAMENTO

11.1. No julgamento levar-se-ão em conta, no interesse do serviço público, as condições de **Menor Preço Global**.

11.2. Não se considerará qualquer oferta de vantagem não prevista no Edital inclusive financiamento subsidiado ou a fundo perdido nem preço ou vantagem baseada na oferta dos demais Licitantes.

11.3. Não se admitirá proposta que apresente preço global ou unitário simbólico, irrisório ou de valor zero, incompatível com os preços dos insumos e salários de mercado, acrescidos dos respectivos encargos, ainda que o presente Edital não tenha estabelecido limites mínimos.

11.4. A proposta apresentada que não se adequar aos termos deste Edital será rejeitada pela Comissão Permanente de Licitação.

11.5. Obedecidas as disposições da Lei nº 8.666/93, fica ressalvada à Comissão Permanente de Licitação, a seu exclusivo critério e mesmo depois da apresentação das propostas, sem que caiba às concorrentes, nas hipóteses abaixo, pleitear indenização, compensação ou vantagens a qualquer título, o direito de:

a) julgar livremente a presente licitação;

b) propor, motivadamente, à autoridade superior, a anulação ou a revogação do certame;

c) desclassificar as propostas que não estejam em condições de assegurar execução satisfatória do objeto licitado, não atendam às exigências deste ato convocatório e que contenham preços excessivos ou manifestamente inexequíveis (art. 48, incisos I e II, da Lei Federal n.º 8.666/93);

d) quando todos os licitantes forem inabilitados ou todas as propostas forem desclassificadas, a Comissão Permanente de Licitação poderá fixar aos licitantes o prazo de 08 (oito) dias úteis para apresentação de nova documentação ou de outras propostas que não contenham as irregularidades que geraram a inabilitação ou a desclassificação.

## **12. DO CRITÉRIO DE DESEMPATE**

12.1. Em caso de empate entre duas ou mais concorrentes o desempate ocorrerá por sorteio, em ato público, realizado pela Comissão Permanente de Licitação, para o qual todos os licitantes serão convocados.

## **13. DO PRAZO RECURSAL**

13.1. Dos atos praticados pela Comissão Permanente de Licitação - CPL, decorrentes da aplicação dos termos desta licitação, caberão recursos, conforme previstos no artigo 109 da Lei 8.666/93.

13.2. Não serão considerados os recursos interpostos, enviados por fax, *e-mail* ou vencidos os respectivos prazos legais.

## **14. DIVULGAÇÃO DOS RESULTADOS**

14.1. O resultado do julgamento desta licitação será divulgado na imprensa oficial, salvo se presentes os representantes dos licitantes no ato em que for adotada a decisão pela CPL, quando poderá ser feito diretamente aos interessados e lavrado em ata.

## **15. DA CONTRATAÇÃO**

15.1. A execução dos serviços será imediata após a ordem de serviços emitida pela Secretaria Municipal de Infraestrutura.

15.2. O Contrato entre a Prefeitura Municipal de Davinópolis - MA e a firma adjudicada será lavrado nos termos do art. 54 e seguintes da Lei n.º 8.666/93, consoante minuta em anexo (Anexo IV).

15.3. A empresa adjudicatária deverá assinar o Contrato no prazo máximo de até 10 (dez) dias úteis, contados da data da convocação para assinatura do mesmo.

15.4. Quando a empresa adjudicatária não assinar o Contrato no prazo e nas condições estabelecidas, a Administração poderá convocar as licitantes remanescentes, na ordem de classificação, para fazê-lo em igual prazo e nas mesmas condições propostas pela primeira classificada, ou revogar a licitação, independentemente da cominação prevista no art. 81 da Lei n.º 8.666/93.

15.5. A contratada fica obrigada a aceitar, nas mesmas condições contratuais, os acréscimos ou supressões, até 50% (cinquenta por cento) do valor inicial do contrato.



15.6. O contrato firmado entre a Administração Pública e a licitante vencedora poderá ser prorrogado nos termos e condições previstas na Lei nº 8.666/93.

## 16. OBRIGAÇÕES DA CONTRATADA

16.1. Na execução do objeto, obriga-se a contratada a empenhar todo o empenho e dedicação necessários ao fiel e adequado cumprimento dos encargos que lhe são confiados, obrigando-se ainda a:

16.1.1. Executar os serviços na sede do município de Davinópolis - MA, obedecendo fielmente o Projeto, Planilha Orçamentaria e especificações.

16.1.2. Arcar com todas as despesas decorrentes da prestação dos serviços tais como equipamentos, insumos, materiais, mão-de-obra, pagamento de seguro, tributos, impostos, taxas e demais obrigações vinculadas à legislação tributária, trabalhista e previdenciária e todos os demais encargos tributários ou não decorrentes do objeto do contrato.

16.1.3. Cumprir fielmente o presente Contrato, inclusive os prazos de execução dos serviços nos termos avençados, executando-os sob sua inteira responsabilidade.

16.1.4. Manter, durante o prazo de execução do Contrato, todas as condições de habilitação e qualificação exigidas na licitação.

16.1.5. Atender, imediatamente, todas as solicitações da fiscalização da Contratante relativamente aos serviços contratados.

16.1.6. Registrar a obra no CREA/MA, quando for o caso.

16.1.7. Cumprir todas as leis, regulamentos e determinações das autoridades constituídas, em especial o Código de Obras e de Postura deste Município.

16.1.8. Tomar todas as medidas de segurança no trabalho tais como: sinalização, advertência, avisos, tapumes, enfim todos os meios necessários a evitar acidentes ou outros imprevistos, conforme as especificações.

16.1.9. Responder, de maneira absoluta e inescusável, pela perfeita técnica dos serviços, quanto ao processo de aplicação dos materiais, inclusive suas quantidades, competindo-lhe, também, a dos serviços que, não aceitos pela fiscalização da Contratante, devem ser refeitos.

16.1.10. Facilitar à fiscalização o acesso aos procedimentos e técnicas adotados.

16.1.11. Responder integralmente por perdas e danos que vier a causar ao Contratante ou a terceiros, em razão de ação ou omissão, dolosa ou culposa, sua ou dos seus prepostos, independentemente de outras cominações contratuais ou legais a que estiver sujeita.

16.1.12. Efetuar a matrícula da obra junto ao INSS, quando for o caso.

16.1.13. Respeitar o prazo estipulado para a entrega do objeto.

16.1.14. Reparar, corrigir, remover ou substituir, às suas expensas, no total ou em parte, o objeto do Contrato em que se verificar incorreções ou defeitos decorrentes da execução.

16.1.15. Comunicar à fiscalização qualquer irregularidade e providências a serem tomadas na execução dos serviços.

16.1.16. O licitante contratado responderá, perante o usuário, por eventuais danos morais e materiais resultantes da utilização do objeto da licitação, independentemente de culpa.

16.1.17. Executar a obra/serviço no local designado pela Secretaria Municipal de Infraestrutura.

16.1.18. Responsabilizar-se pela qualidade das obras, materiais e serviços executados, promovendo readaptações sempre que forem detectadas impropriedades que possam comprometer a execução do objeto contratado.

16.1.19. Permitir o livre acesso de servidores do Contratante, bem como dos órgãos de controle interno e externo, a seus documentos e registros contábeis.

## 17. OBRIGAÇÕES DA CONTRATANTE

17.1. Efetuar o pagamento nas condições e preços pactuados, desde que preenchidas as formalidades previstas no Contrato.

17.2. Designar um profissional para, na qualidade de fiscal, acompanhar a execução do serviço/obra, objeto do Contrato.

17.3. Comunicar à Contratada, através do executor designado, qualquer problema que ocorra durante a execução dos serviços/obra.

17.4. Emitir as convocações, as ordens formais de execução e o Termo de Contrato relativos ao objeto da licitação.

17.5. Rejeitar, no todo ou em parte, a execução dos serviços contratados em desacordo com as obrigações assumidas pela Contratada, e com as especificações técnicas constante do edital e seus anexos.

17.6. Prestar as informações e os esclarecimentos que venham a ser solicitadas pela Contratada com relação ao objeto da licitação.

17.7. Cumprir as demais obrigações constantes do Projeto Básico.

## 18. DO PAGAMENTO

18.1. O pagamento será parcelado, conforme a execução, e efetuado pelo setor específico da Prefeitura Municipal de Davinópolis (MA), de acordo com os seguintes procedimentos:

a) O primeiro pagamento será efetuado em até 30 (trinta) dias após a realização da primeira medição, devidamente atestada pela fiscalização.

b) As medições dos serviços serão parciais, de acordo com o cronograma físico financeiro apresentado pela licitante e realizado em intervalos mínimos de 30 (trinta) dias.

c) A contratada deverá apresentar a fatura, bem como os demais documentos exigidos, de acordo com cada medição, considerando-se este como o momento do adimplemento da etapa.



d) O prazo de pagamento da(s) parcela(s) subsequente(s) será de até 30 (trinta) dias contados a partir da apresentação da fatura à Prefeitura Municipal de Davinópolis - MA, referente à data final do período de adimplimento.

18.2. A primeira medição só será realizada com a apresentação da cópia da Anotação de Responsabilidade Técnica - ART da obra junto ao CREA-MA, bem como do documento que comprove que a obra foi matriculada no INSS.

18.3. As demais medições serão liberadas com a apresentação da Guia de Recolhimento junto ao INSS referente ao mês imediatamente anterior à solicitação do pagamento.

18.4. A medição final só será liberada contra a apresentação da CND junto ao INSS, bem como do Certificado de Regularidade junto ao FGTS, da obra contratada.

18.5. Todas as medições serão liberadas mediante apresentação, pela Contratada, das certidões de regularidade fiscal: Prova de regularidade com a **Fazenda Federal**, mediante apresentação da **Certidão Conjunta Negativa de Débitos Relativos a Tributos Federais e à Dívida Ativa da União e Previdenciária**, conforme Portaria PGFN/RFB nº 1751, de 02 de outubro de 2014; Prova de regularidade com a **Fazenda Estadual** do domicílio ou sede da licitante, mediante apresentação da **Certidão Negativa de Débitos Fiscais e Certidão Negativa de Inscrição na Dívida Ativa do Estado**; Prova de Regularidade perante a **Fazenda Municipal**, do domicílio ou sede da licitante, mediante apresentação da **Certidão Negativa de Débitos Fiscais e Certidão Negativa de Inscrição na Dívida Ativa do Município**; Prova de Regularidade relativa ao Fundo de Garantia por Tempo de Serviço, demonstrando situação regular mediante apresentação do **Certificado de Regularidade do FGTS - CRF** e Prova de inexistência de débitos inadimplidos perante a Justiça do Trabalho, mediante apresentação da **Certidão Negativa de Débitos Trabalhistas (CNDT)**.

18.6. O não cumprimento do item anterior implicará na suspensão do pagamento que só será processado após a apresentação das referidas certidões **negativas**, não podendo ser considerado atraso de pagamento.

18.7. Nenhum pagamento se fará sem que a firma adjudicatária tenha recolhido valor de multa eventualmente aplicada.

## 19. DOS ENCARGOS LEGAIS

19.1. Os encargos legais vigentes ou futuros, decorrentes da legislação social ou fiscal, bem como os originários da relação empregatícia entre a empresa a ser contratada e o pessoal por ela empregado na execução do objeto da presente licitação (trabalhista, previdenciária e securitária), ficarão inteiramente sob a responsabilidade da proponente vencedora, não mantendo a Administração qualquer vínculo com os empregados da mesma.

## 20. RECEBIMENTO DO SERVIÇO

20.1. O recebimento provisório dar-se-á após o término da obra e/ou serviço quando eliminadas todas as pendências apontadas pela fiscalização.

20.2. O recebimento definitivo dar-se-á em até 15 (quinze) dias contados do recebimento provisório, sanadas todas as pendências apontadas pela fiscalização.

20.3. Não será aceita entrega parcial do serviço, nem serviço em desconformidade com o Projeto Básico, sob pena de rejeição do mesmo.

20.4. O Fiscal acompanhará a execução e emitirá relatório onde constatará a conclusão ou não do serviço para emissão da nota fiscal no valor corresponde ao cronograma aprovado.

## 21. DA VIGÊNCIA DO CONTRATO

21.1. O futuro contrato que advir desta licitação terá vigência de 04 (quatro) meses, conforme disposições do artigo 57 da Lei 8.666/93 e suas alterações posteriores.

## 22. DO CRITÉRIO DE REAJUSTE

22.1. Durante a vigência do contrato os preços serão fixos e irreeajustáveis, exceto nas hipóteses decorrentes e devidamente comprovadas das situações previstas na alínea "d" do inciso II do art. 65 da Lei nº 8.666/1993.

## 23. DAS PENALIDADES

23.1. Pela inexecução total ou parcial do Contrato, resultante deste processo licitatório, ou pelo descumprimento dos prazos e demais obrigações assumidas, a Prefeitura Municipal de Davinópolis poderá, garantida a prévia defesa, aplicar à contratada as sanções a seguir relacionadas:

a) Advertência, por escrito, quando se tratar de infração leve, a juízo da fiscalização, no caso de descumprimento das obrigações e responsabilidades assumidas no contrato ou, ainda, no caso de outras ocorrências que possam acarretar prejuízos à contratante, desde que não caiba a aplicação de sanção mais grave.

b) Multa.

c) Suspensão temporária do direito de participar de licitações e impedimento de contratar com a Prefeitura Municipal de Davinópolis, por prazo não superior a 02 (dois) anos.

d) Declaração de inidoneidade para licitar ou contratar com a Administração Pública para licitar ou contratar com a Administração Pública enquanto perdurarem os motivos que determinaram sua punição ou até que seja promovida a sua reabilitação perante a própria autoridade que aplicou a penalidade, que será concedida sempre que o contratado ressarcir a Administração pelos prejuízos resultantes e após decorrido o prazo da sanção aplicada com base no inciso anterior.

23.1.1. As sanções de advertência e de impedimento de licitar e contratar com a Prefeitura Municipal de Davinópolis poderão ser aplicadas à contratada, juntamente com a de multa, descontando-a dos pagamentos a serem efetuados.

23.2. A aplicação de multa ocorrerá da seguinte maneira:



23.2.1. Multa de 10% (dez por cento) sobre o valor total do Contrato, nas hipóteses de rescisão contratual por inexecução do contrato, caracterizando-se quando houver reiterado descumprimento de obrigações contratuais, quando a entrega dos serviços for inferior a 50% (cinquenta por cento) do contratado, quando o atraso ultrapassar o prazo limite de trinta dias ou os serviços forem prestados fora das especificações constantes do Projeto Básico e da proposta da contratada.

23.2.2. Será aplicada multa de 0,03 % (três centésimos por cento) por dia de atraso na execução dos serviços, incidentes sobre o valor do serviço a que se referir a infração, aplicada em dobro a partir do 10º (décimo) dia de atraso até o 30º (trigésimo) dia, quando a Administração Pública poderá decidir pela continuidade da multa ou rescisão contratual, aplicando-se, na hipótese de rescisão, as penalidades previstas no item 23.1, alíneas 'c' e 'd', sem prejuízo da aplicação das demais cominações legais.

23.2.3. Será aplicada multa de 5% (cinco por cento) sobre o valor do contrato quando não for apresentado pela contratada, no momento das medições, os comprovantes de pagamento da folha de funcionários referentes à execução dos serviços, bem como da não apresentação dos comprovantes de recolhimento do INSS e FGTS no ato da apresentação das notas fiscais, sem prejuízo das demais penalidades previstas no contrato.

23.2.4. Multa de 5 % (cinco por cento) sobre o valor global atualizado do contrato, pela não manutenção das condições de habilitação e qualificação exigidas no instrumento convocatório.

23.2.5. Multa de 0,06% (seis centésimos por cento) por dia sobre o valor do fato ocorrido, para ocorrências de atrasos em qualquer outro prazo previsto neste instrumento, não abrangido pelas demais alíneas.

23.3. As multas previstas nos subitens 23.2.1 a 23.2.5 deverão ser recolhidas pela contratada no prazo máximo de 10 (dez) dias úteis, em favor da Prefeitura Municipal de Davinópolis, contado a partir da notificação recebida, ficando a contratada obrigada a comprovar o pagamento, mediante a apresentação da cópia do recibo do recolhimento efetuado.

23.3.1. Decorrido o prazo previsto para recolhimento da multa, o débito será acrescido de 1% (um por cento) de juros de mora por mês/fração, inclusive referente ao mês da quitação/consolidação do débito, limitado o pagamento com atraso em até 60 (sessenta) dias após a data da notificação, após o qual, o débito poderá ser cobrado judicialmente.

23.3.2. No caso de a contratada ser credora de valor suficiente ao abatimento da dívida, a Prefeitura Municipal de Davinópolis poderá proceder ao desconto da multa devida na proporção do crédito.

23.3.3. Se a multa aplicada for superior ao total dos pagamentos eventualmente devidos, a contratada responderá pela sua diferença, podendo esta ser cobrada judicialmente.

23.3.4. As multas não têm caráter indenizatório e seu pagamento não eximirá a contratada ser acionada judicialmente pela responsabilidade civil derivada de perdas e danos junto à Prefeitura Municipal de Davinópolis, decorrentes das infrações cometidas.

23.4. Além das penalidades citadas, a contratada ficará sujeita, ainda, ao cancelamento de sua inscrição no cadastro de fornecedores da Prefeitura Municipal de Davinópolis e, no que couber, às demais penalidades referidas no Capítulo IV da Lei nº 8.666/93.

23.4.1. As penalidades referidas no Capítulo IV, da Lei Federal nº 8.666/93 estendem-se às licitantes participantes deste processo licitatório.

23.5. Comprovado o impedimento ou reconhecida a força maior, devidamente justificados e aceitos pela Prefeitura Municipal de Davinópolis, em relação a um dos eventos aqui arrolados, a contratada ou participante deste processo licitatório ficará isenta das penalidades mencionadas.

## **24. DA RESCISÃO DO CONTRATO**

24.1. A inexecução total ou parcial do contrato enseja a sua rescisão, conforme disposto nos artigos 77 a 80 da Lei no 8.666/93.

24.2. Os casos de rescisão contratual serão formalmente motivados nos autos do processo, assegurado o contraditório e a ampla defesa.

24.3. A rescisão do contrato poderá ser:

24.3.1. determinada por ato unilateral e escrito da Prefeitura Municipal de Davinópolis, nos casos enumerados nos incisos I a XII e XVII, do art. 78 da Lei 8.666/93, notificando-se a contratada com a antecedência mínima de 30 (trinta) dias; ou

24.3.2. amigável, por acordo entre as partes, reduzida a termo no processo da licitação desde que haja conveniência para a Prefeitura Municipal de Davinópolis; ou

24.3.3. judicial, nos termos da legislação vigente sobre a matéria.

24.4. Constituem, ainda, motivo para rescisão do contrato, assegurados a contratada o contraditório e a ampla defesa, de acordo com o artigo 78, incisos XIV a XV da Lei Federal nº 8.666/93:

24.4.1. A suspensão de sua execução, por ordem escrita da Prefeitura Municipal de Davinópolis, por prazo superior a 120 (cento e vinte) dias, salvo em caso de calamidade pública, grave perturbação da ordem interna ou guerra, ou ainda por repetidas suspensões que totalizem o mesmo prazo, independentemente do pagamento obrigatório de indenizações pelas sucessivas e contratualmente imprevistas desmobilizações e mobilizações e outras previstas, assegurado ao contratado, nesses casos, o direito de optar pela suspensão do cumprimento das obrigações assumidas até que seja normalizada a situação.

24.4.2. O atraso superior a 90 (noventa) dias dos pagamentos devidos pela Prefeitura Municipal de Davinópolis decorrentes de obras, serviços ou fornecimento, ou parcelas destes já recebidos ou executados, salvo em caso de calamidade pública, grave perturbação da ordem interna ou guerra, assegurado a contratada o direito de optar pela suspensão do cumprimento de suas obrigações até que seja normalizada a situação.

24.4.3. A não liberação, por parte da Prefeitura Municipal de Davinópolis, de área, local ou objeto para a execução dos serviços nos prazos contratuais, bem como das fontes de materiais naturais especificadas no projeto.

24.4.4. Quando a rescisão ocorrer com base nos incisos XII a XVII do artigo 78, sem que haja culpa da contratada, será esta ressarcida dos prejuízos regularmente comprovados que houver sofrido, tendo ainda direito a:



24.4.4.1. Devolução de garantia.

24.4.4.2. Pagamentos devidos pela execução do contrato até a data da rescisão.

24.4.4.3. Pagamento do custo da desmobilização.

24.5. A rescisão administrativa ou amigável será precedida de autorização escrita e fundamentada da autoridade competente.

## 25. RESPONSABILIDADES E GARANTIAS

25.1. A Contratada assumirá integral responsabilidade pela boa execução e eficiência dos serviços que efetuar, bem como pelos danos decorrentes da realização dos trabalhos. Durante a execução dos serviços contratados não serão admitidas paralisações dos serviços por prazo, parcelado ou único, superior a 60 (sessenta) dias consecutivos, salvo por motivo de força maior, aceito por ambas as partes contratantes, excluídas quaisquer indenizações.

## 26. DO ACOMPANHAMENTO E DA FISCALIZAÇÃO

26.1. Os serviços, objeto da presente licitação serão prestados diretamente à Prefeitura Municipal de Davinópolis, e atestados por servidor desta instituição designado para esse fim.

26.2. O responsável pelo recebimento anotará em registro próprio todas as ocorrências.

26.3. À Prefeitura Municipal de Davinópolis caberá a fiscalização da execução dos serviços. Para tanto, serão nomeados fiscais que terão poderes para exigir da contratada o perfeito atendimento as cláusulas contratuais.

## 27. DAS DISPOSIÇÕES FINAIS

27.1. Fica assegurado à Comissão Permanente de Licitação o direito de, no interesse da Administração, sem que caiba aos licitantes qualquer tipo de reclamação ou indenização, adiar a data de abertura das propostas da presente Licitação, dando conhecimento aos interessados através de fax, e-mail, telegrama ou outro meio adequado, com antecedência mínima de 02 (dois) dias da data inicialmente marcada, como também o de alterar as condições deste Edital, as especificações e qualquer documento pertinente a esta licitação, ou ainda revogar o processo licitatório por razões de interesse público decorrente de fato superveniente devidamente comprovado e/ou anulá-lo por ilegalidade, de ofício ou por provocação de terceiros, mediante parecer escrito e devidamente fundamentado, a qualquer tempo.

27.2. Nos termos do art. 48 e sem prejuízo do estabelecido no art. 109, ambos da Lei nº 8.666/93, o descumprimento de qualquer das disposições contidas nos itens deste Edital e seus Anexos, poderá ensejar a inabilitação ou desclassificação, respectivamente.

27.3. As decisões da Comissão Permanente de Licitação, bem como os demais atos de interesse dos licitantes, serão comunicados diretamente aos licitantes, preferencialmente via 'e-mail'. Caso não possam ser feitas diretamente aos seus representantes, serão publicadas no Diário Oficial do Estado do Maranhão.

27.4. Na hipótese de o processo licitatório vir a ser interrompido, o prazo de validade das propostas fica automaticamente prorrogado por igual número de dias em que estiver suspenso o feito.

27.5. Decairá do direito de impugnar os termos do edital de licitação perante a Administração o licitante que não o fizer até o segundo dia útil que anteceder a abertura dos envelopes de habilitação, bem como o licitante que, tendo aceito os termos do presente Edital sem objeção, venha apontar, depois da abertura dos envelopes de habilitação, falhas ou irregularidades que o viciaram.


27.6. A Contratada é responsável por todos os ônus e obrigações concernentes à legislação fiscal, social, trabalhista e tributária, bem como, pelos danos e prejuízos que a qualquer título causar à Administração Municipal ou a terceiros, em decorrência da execução dos serviços contratados, respondendo por si e seus sucessores.

27.7. A Comissão poderá promover diligências de acordo com as disposições da legislação pertinente para dirimir dúvidas e esclarecer aspectos que possam representar condicionantes a perfeita análise das propostas. Enquadram-se nesta estratégia, inclusive, a eventual solicitação dos originais dos documentos, principalmente referentes a Regularidade Fiscal, os quais na medida das possibilidades dos licitantes, deverão estar disponíveis para serem apresentados se solicitados, na sessão de abertura da documentação de habilitação.

27.8. Na contagem dos prazos estabelecidos neste Edital, excluir-se-á o dia do início e incluir-se-á o dia do vencimento.

27.9. A Comissão Permanente de Licitação prestará todos os esclarecimentos solicitados pelos interessados nesta licitação, sobre o Edital e seus anexos, onde poderão ser consultados gratuitamente ou obtidos mediante solicitação ao Presidente da CPL e o pagamento no valor de R\$ 50,00 (cinquenta reais), a ser recolhido através de Documento de Arrecadação Municipal - DAM, estando disponível para atendimento em dias úteis, das 08h às 12h, na sua sede sito na Rua Cinco, s/n, Centro, Davinópolis (MA), ou pelo e-mail: [cpldavinoopolisma@gmail.com](mailto:cpldavinoopolisma@gmail.com).

Davinópolis (MA), 21 de novembro de 2019.

  
\_\_\_\_\_  
Raimundo Nonato de Almeida dos Santos  
Prefeito



**TOMADA DE PREÇOS Nº 005/2019 - CPL**

**ANEXO I**  
**(Proposta de Preços - Modelo da Carta de Apresentação)**

Prezados Senhores,

\_\_\_\_\_ (empresa), com sede na cidade de \_\_\_\_\_, na Rua \_\_\_\_\_, nº \_\_\_\_\_, inscrita no CNPJ/MF sob o número \_\_\_\_\_, neste ato representada por \_\_\_\_\_, portador do CPF nº \_\_\_\_\_ e RG nº \_\_\_\_\_, abaixo assinado, propõe à Prefeitura Municipal de Davinópolis os preços infra discriminados para a prestação de serviços de pavimentação em bloquetes sextavados e execução de drenagem superficial (meio fio e sarjeta) em trecho de 500m na Rua João Macedo, localizada no Bairro Santa Lúcia, no Município de Davinópolis (MA), conforme Projeto Básico, objeto da **TOMADA DE PREÇOS nº 005/2019-CPL**:

ITEM	DESCRIÇÃO	UNID.	QUANT.	PREÇO (RS)	
				UNITÁRIO	TOTAL
<b>1.0</b>	<b>SERVIÇOS PRELIMINARES</b>				
1.1	Aquisição e assentamento de placa de obra	m <sup>2</sup>	6,00		
1.2	Levantamento Topográfico	m <sup>2</sup>	3.500,00		
1.3	Demolição parcial de pavimento asfáltico, de forma mecanizada, sem reaproveitamento. af 12/2017	m <sup>2</sup>	180,00		
	<b>TOTAL DO ITEM</b>				
<b>2.0</b>	<b>TERRAPLENAGEM</b>				
	<b>SUB-LEITO</b>				
2.1	Escavação mecânica de material 1ª Categoria, proveniente de corte de subleito (c/trator esteiras 160hp)	m <sup>3</sup>	770,00		
2.2	Transporte do material referente a limpeza e rebaixamento do greide	m <sup>3</sup> x km	1.155,00		
2.3	Desmatamento, limpeza e expurgo de jazida	m <sup>2</sup>	1.200,00		
2.4	Regularização de sub-leito, abrangendo homogeneização, umedecimento e compactação	m <sup>2</sup>	3.500,00		
	<b>BASE</b>				

2.5	Escavação e carga de material de 1ª categoria utilizando trator de esteiras cat. D-8, para base	m³	770,00		
2.6	Transporte de material escavado da jazida de 1ª categoria DMT=1,50 km	m³ x km	1.155,00		
2.7	Base estabilizada granulometricamente sem mistura (com 20 cm de altura)	m³	770,00		
<b>TOTAL DO ITEM</b>					
<b>3.0</b>	<b>PAVIMENTAÇÃO</b>				
3.1	Piso em bloco sextavado 25x25cm, espessura 8cm, assentado sobre colchão de areia espessura 6cm	m²	3.500,00		
3.2	Camada drenante com areia média	m³	210,00		
<b>TOTAL DO ITEM</b>					
<b>4.0</b>	<b>DRENAGEM</b>				
4.1	Meio-fio de concreto moldado no local, usinado 15 mpa, com 0,25 m altura x 0,12 m base, rejunte em argamassa traco 1:3,5 (cimento e areia)	m	1.000,00		
4.2	Execução de sarjeta de concreto usinado, moldada in loco em trecho reto, 30 cm base x 15 cm altura. af 06/2016	m	1.000,00		
<b>TOTAL DO ITEM</b>					
<b>SUB TOTAL GERAL</b>					
<b>BDI</b>					
<b>TOTAL GERAL</b>					

- a) O valor total da proposta é de R\$ \_\_\_\_\_ (\_\_\_\_\_).
- b) Prazo de validade da proposta, que não poderá ser inferior a 60 (sessenta) dias, contados a partir da data de abertura da licitação.
- c) O prazo de execução será 02 (dois) meses, conforme Cronograma.
- d) Responsável pela assinatura do contrato: nome, RG, CPF e endereço.
- e) Dados bancários para pagamento: banco, agência, conta

\_\_\_\_\_  
 Nome, Identidade e Assinatura do Responsável Legal





**TOMADA DE PREÇOS Nº 005/2019 - CPL**

**ANEXO II**

**PROJETO BÁSICO / PLANILHAS**



ESTADO DO MARANHÃO  
PREFEITURA MUNICIPAL DE DAVINÓPOLIS  
CNPJ: 01.616.269/0001-60



**PROJETO BÁSICO**  
**PAVIMENTAÇÃO DE VIA URBANA EM BLOQUETES**  
**SEXTAVADOS**



Flávio Alves Carvalho Lima  
Engenheiro Civil  
Reg. Nacional 1113494417

**FLÁVIO ALVES CARVALHO LIMA**  
**ENGENHEIRO CIVIL**





**ESTADO DO MARANHÃO**  
**PREFEITURA MUNICIPAL DE DAVINÓPOLIS**  
**CNPJ: 01.616.269/0001-60**



**LOCALIZAÇÃO DO TRECHO**



## APRESENTAÇÃO

Este projeto visa a implementação de pavimentação em bloquetes sextavados e execução de drenagem superficial (meio-fio e sarjeta) em trecho de 500,00 metros (por 7,00 metros de largura) na Rua João Macedo, localizada no Bairro Santa Lúcia.

## PANORAMA







ESTADO DO MARANHÃO  
PREFEITURA MUNICIPAL DE DAVINÓPOLIS  
CNPJ: 01.616.269/0001-60



## **ESPECIFICAÇÕES PARA CONSTRUÇÃO: INFRA-ESTRUTURA TERRAPLANAGEM E URBANIZAÇÃO**

### **TERRAPLANAGEM, REVESTIMENTO PRIMÁRIO E PAVIMENTAÇÃO INTERTRAVADA COM BLOXOS SEXTAVADO DE 25 X 25 CM, ESPESSURA 8 CM**

#### **LIMPEZA DO TERRENO**

Os serviços de roçado e destocamento serão executados de modo a não deixar raízes ou tocos de árvore que possam prejudicar os trabalhos ou a própria obra, podendo ser feitos manual ou mecanicamente. Toda a matéria vegetal resultante do roçado e destocamento bem como todo o entulho depositado no terreno terão de ser removidos do local dos serviços.

#### **REGULARIZAÇÃO DA PLATAFORMA**

Após a limpeza da área destinada as vias a serem pavimentadas, no Município de Davinópolis se procederá a regularização e conformação da pista de rolamento, plataforma, com máquinas e equipamentos adequados. O material a ser utilizado para esta regularização, nos casos em que se fizer necessário serão extraídos de jazidas com distâncias não superiores a 5km, DMT máximo = 5Km. Material este que será transportado para o local do serviço e após espalhado nos locais que se fizer necessário será procedido a compactação do mesmo.

#### **MATERIAL**

Os solos deverão ser preferencialmente utilizados atendendo à qualidade e a destinação prévia, indicadas no projeto.

Os solos para os aterros provirão de empréstimos ou de cortes a serem escavados, devidamente selecionados.





Os solos para os aterros deverão ser isentos de matérias orgânicas, micáceas, e diatomáceas. Turfas e argilas orgânicas não devem ser empregadas.

Na execução do corpo dos aterros não será permitido o uso de solos de baixa capacidade de suporte ( $ISC < 2\%$ ) e expansão maior do que 4%.

A camada final dos aterros deverá constituir-se de solo selecionado na fase de projeto, entre os melhores disponíveis, os quais serão objeto de indicação nas Especificações Complementares. Não será permitido o uso de solos com expansão maior do que 2%.

#### EQUIPAMENTO

A execução dos aterros deverá prever a utilização racional de equipamento apropriado, atendidas às condições locais e a produtividade exigida.

Poderão ser empregados tratores de lâmina, escavo-transportadores, moto-escavo-transportadores, caminhões basculantes, moto-niveladoras, rolos lisos, de pneus, pés de carneiro, estáticos ou vibratórios.

#### EXECUÇÃO

As operações de execução do aterro subordinam-se aos elementos técnicos, constantes do projeto, e compreenderão:

Descarga, espalhamento, homogeneização, conveniente umedecimento ou aeração, compactação dos materiais selecionados procedentes de cortes ou empréstimos, para a construção do corpo do aterro até a cota correspondente ao greide da terraplenagem.

Descarga, espalhamento, conveniente umedecimento ou aeração, e compactação dos materiais procedentes de cortes ou empréstimos, destinados a substituir eventualmente os materiais de qualidade inferior, previamente retirados, a fim de melhorar as fundações dos aterros.

O lançamento do material para a construção dos aterros deve ser feito em camadas sucessivas, em toda a largura da seção transversal, e em extensões



tais, que permitam seu umedecimento e compactação de acordo com o previsto nesta Norma. Para o corpo dos aterros a espessura da camada compactada não deverá ultrapassar 0,30m. Para as camadas finais essa espessura não deverá ultrapassar 0,20m.

Todas as camadas do solo deverão ser convenientemente compactadas. Para o corpo dos aterros, na umidade ótima, mais ou menos 3%, até se obter a massa específica aparente seca correspondente a 95% da massa específica aparente máxima seca, do ensaio DNER-ME 92 ou DNER-ME 37. Para as camadas finais aquela massa específica aparente seca deve corresponder a 100% da massa específica aparente máxima seca, do referido ensaio. Os trechos que não atingirem as condições mínimas de compactação deverão ser escarificados, homogeneizados, levados à umidade adequada e novamente compactados, de acordo com a massa específica aparente seca exigida.

No caso de alargamento de aterros a execução será obrigatoriamente procedida de baixo para cima, acompanhada de degraus nos seus taludes. Desde que, justificado em projeto, a execução poderá ser realizada por meio de arrasamento parcial do aterro existente, até que o material escavado preencha a nova seção transversal, complementando-se com material importado toda a largura da referida seção transversal.

### **URBANIZAÇÃO:**

#### **- REVESTIMENTO:**

Será executado lastro de areia Espessura: 5cm regularizado e utilizando uma régua na compactação.

Na pavimentação será utilizado bloco de concreto intertravado de 8cm, FCK = 20 Mpa. Estes serão colocados lado a lado sobre o coxim de areia sem o uso da marreta. Ao término desta etapa será feito um rejuntamento com areia e, para finalizar os blocos serão compactados manualmente, ou seja uma vibratória tipo PLACA, encerrando tudo com uma varrição no final.

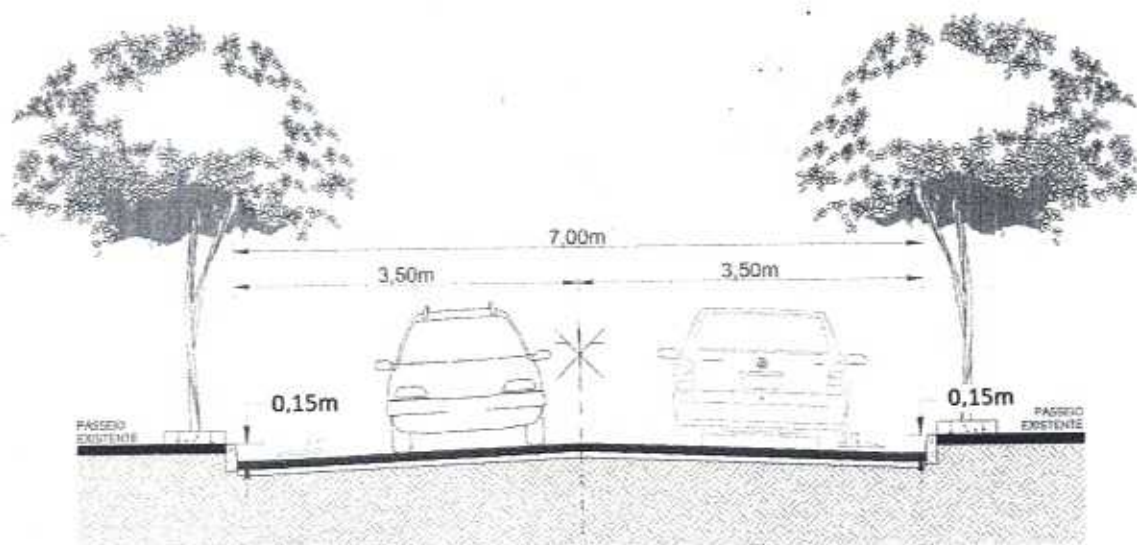
#### **- MEIO FIO:**

Deverá compreender um conjunto de dispositivos capazes de interceptar as águas que interligam com leito estradal e canaliza-la para o destino previamente definido.



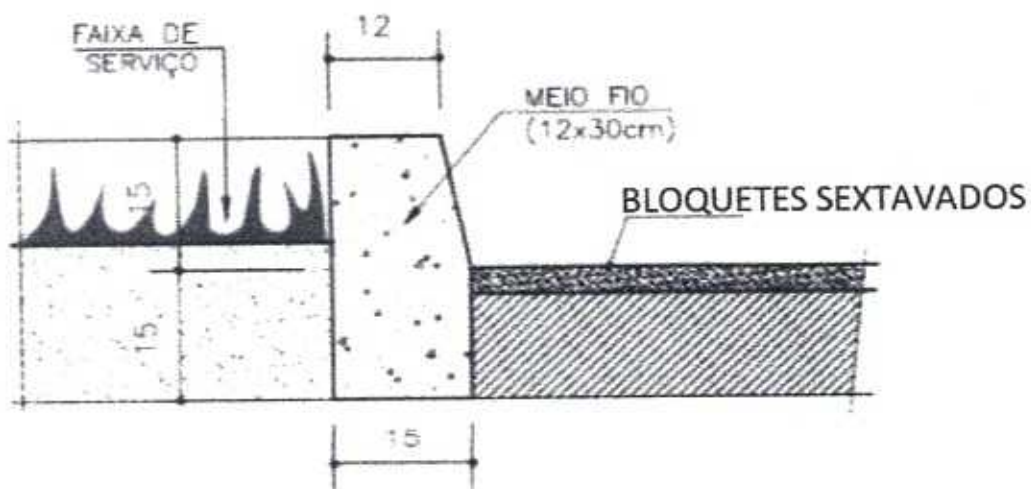


## DETALHES DE IMPLANTAÇÃO



SEÇÃO TIPO DE PAVIMENTAÇÃO

EIXO DE PROJETO



CORTE ESQUEMÁTICO DO MEIO FIO



**PLANILHA ORÇAMENTÁRIA**

0602 - SECRETARIA MUNICIPAL DE INFRA-ESTRUTURA E TRANSPORTES

DOTAÇÃO: 15.451.0501.1020 - PAVIMENTAÇÃO DE VIAS URBANAS - 33.90.39 - Outros Serviços de terceiros - P.Jurídica

ENCARGOS SOCIAIS DESONERADOS: 86,61% (HORA) / 49,67% (MÊS)

OBRA: PAVIMENTAÇÃO DE VIAS URBANAS: FABRICAÇÃO E MONTAGEM DE BLOCOS E MEIO FIO

LOCAL:	SINAPI - AGO/2019	DAVINÓPOLIS/MA	PAVIMENTAÇÃO:	3.500,00	m²
			Melo-fio:	1.000,00	m

ITEM	CÓDIGO SINAPI	DESCRIÇÃO	UNID.	QUANT.	PREÇO (R\$)	
					UNITÁRIO	TOTAL
1.0		SERVIÇOS PRELIMINARES				
1.1	74209/001	Aquisição e assentamento de placa de obra	m²	6,00	297,81	1.786,86
1.2	78472	Levantamento Topográfico	m²	3.500,00	0,33	1.155,00
1.3	97636	Demolição parcial de pavimento asfáltico, de forma mecanizada, sem reaproveitamento. af. 12/2017	m²	180,00	8,66	1.558,80
		<b>TOTAL DO ITEM</b>				<b>4.500,66</b>
2.0		TERRAPLENAGEM				
		SUB-LEITO				
2.1	74151/001	Escavação mecânica de material 1a. Categoria, proveniente de corte de subleito (c/tractor esteiras 160hp).	m³	770,00	2,81	2.163,70
2.2	74155/002	Transporte do material referente a limpeza e rebaixamento do greide	m³ x km	1.155,00	2,81	3.245,55
2.3	73822/002	Desmatamento, limpeza e expurgo de jazida	m³	1.200,00	0,46	552,00
2.4	72961	Regularização de sub-leito, abrangendo homogeneização, umedecimento e compactação.	m³	3.500,00	1,17	4.095,00
		BASE				
2.5	74151/001	Escavação e carga de material de 1ª categoria utilizando trator de esteiras cat. D-8, para base	m³	770,00	2,81	2.163,70
2.6	74155/001	Transporte de material escavado da jazida de 1ª categoria DMT=1,50 km	m³ x km	1.155,00	1,44	1.663,20
2.7	96387	Base estabilizada granulometricamente sem mistura (com 20 cm. de altura)	m³	770,00	5,90	4.543,00
		<b>TOTAL DO ITEM</b>				<b>18.426,15</b>
3.0		PAVIMENTAÇÃO				
3.1	92394	Piso em bloco sextavado 25x25cm, espessura 8cm, assentado sobre colchão de areia espessura 6cm	m²	3.500,00	47,69	166.915,00
3.2	83667	Camada drenante com areia média	m²	210,00	54,47	11.438,70
		<b>TOTAL DO ITEM</b>				<b>178.353,70</b>
4.0		DRENAGEM				
4.1	94273	Meio-fio de concreto moldado no local, usinado 15 mpa, com 0,25 m altura x 0,12 m base, rejunte em argamassa traço 1:3,5 (cimento e areia)	m	1.000,00	31,64	31.640,00
4.2	94281	Execução de sarjeta de concreto usinado, moldada in loco em trecho reto, 30 cm base x 15 cm altura. af. 06/2016	m	1.000,00	31,49	31.490,00
		<b>TOTAL DO ITEM</b>				<b>63.130,00</b>
		<b>SUB TOTAL GERAL</b>				<b>264.410,51</b>
		<b>BDI</b>			<b>26,03%</b>	<b>68.826,06</b>
		<b>TOTAL GERAL</b>				<b>333.236,57</b>

ASSINATURAS SOB CARIMBO:

  
Flávio Alves Carvalho Lima  
Engenheiro Civil  
Reg. Nacional 1113494417







ESTADO DO MARANHÃO  
PREFEITURA MUNICIPAL DE DAVINÓPOLIS  
CNPJ: 01.616.269/0001-60

## CRONOGRAMA FÍSICO FINANCEIRO

OBRA: PAVIMENTAÇÃO DE VIAS URBANAS: FABRICAÇÃO E MONTAGEM DE BLOCOS E MEIO FIO						
LOCAL: DAVINÓPOLIS/MA						
ITEM	DESCRIÇÃO	CUSTO	1º MÊS		2º MÊS	
			%	R\$	%	R\$
1.0	SERVIÇOS PRELIMINARES	R\$ 4.500,66	100%	R\$ 4.500,66		
2.0	TERRAPLENAGEM	R\$ 18.426,15	100%	R\$ 18.426,15		
3.0	PAVIMENTAÇÃO	R\$ 178.353,70	40%	R\$ 71.341,48	60%	R\$ 107.012,22
4.0	DRENAGEM	R\$ 63.130,00	30%	R\$ 18.939,00	70%	R\$ 44.191,00
	% BDI	26,03%				
	TOTAL DO BDI (R\$)	R\$ 68.826,06		R\$ 29.467,86		R\$ 39.358,20
	TOTAL GERAL	R\$ 333.236,57	43,00%	R\$142.675,15	57,00%	R\$ 190.561,42
	TOTAL ACUMULADO		43,00%	R\$142.675,15	100,00%	R\$ 333.236,57

ASSINATURAS SOB CARIMBO:

  
 Flávio Alves Carvalho Lima  
 Engenheiro Civil  
 Reg. Nacional 1113494417



## Cálculo do BDI - Com desoneração sobre a folha de pagamento

### TIPOS DE OBRAS CONTEMPLADOS

"Construção de Rodovias e Ferrovias" enquadram-se: a construção e recuperação de: auto-estradas, rodovias e outras vias não-urbanas para passagem de veículos; vias férreas de superfície ou subterrâneas (inclusive para metropolitanos); pistas de aeroportos. Esta classe compreende também: a pavimentação de auto-estradas, rodovias e outras vias não-urbanas; construção de pontes, viadutos e túneis; a instalação de barreiras acústicas; a construção de praças de pedágio; a sinalização com pintura em rodovias e aeroportos; a instalação de placas de sinalização de tráfego e semelhantes, conforme classificação 4211-1 do CNAE 2.0. Também enquadram-se a construção, pavimentação e sinalização de vias urbanas, ruas e locais para estacionamento de veículos; a construção de praças e calçadas para pedestres, elevados, passarelas e ciclovias, metrô e VLT.

### DEMONSTRATIVO BDI

Item	Mínimo	Máximo	BDI	Identificação
AC	3,80	4,67	4,67	Administração Central
S e G	0,32	0,74	0,74	Seguro e Garantia
R	0,50	0,97	0,97	Risco
DF	1,02	1,21	1,21	Despesas Financeiras
L	6,84	8,69	8,69	Lucro
I *	5,65	10,65	7,15	Tributos *

**TOTAL 26,03** ← BDI A SER ADOTADO (com desoneração)

Verificação: **23,38** ← limite 19,60% a 24,23% (sem desoneração)

\* Em geral, os tributos ( I ) aplicáveis são PIS (0,65%), COFINS (3%) e ISS (variável, conforme Município, de 2 a 5% e, em alguns casos, isento).

TRIBUTOS	%
PIS	0,65
COFINS	3,00
Cont. Previd.	2,00
ISS	1,50
<b>Total</b>	<b>7,15</b>

(Contribuição Previdenciária sobre a receita bruta, no caso de desoneração na folha)

Declaramos que, conforme legislação tributária municipal, a base de cálculo estimada do ISS é de **30,00%** sobre o valor da obra e a alíquota do ISS aplicável no Município é de **5,00%** ← (limitado a 5,00%)

### FÓRMULA

BDI calculado pela expressão:

$$BDI = \{ [(1+AC/100+S/100+R/100+G/100) \times (1+DF/100) \times (1+L/100) / (1-I/100)] - 1 \} \times 100$$

DAVINÓPOLIS/MA, FEVEREIRO/2019

Local/Data

Eng./Arq. Responsável

Nome:

CREA/CAU:

ART/RRT nº:

*[Handwritten Signature]*

Flávio Alves Carvalho Lima  
Engenheiro Civil  
Reg. Nacional 1118494417

*[Handwritten Signature]*



**COMPOSIÇÃO DAS LEIS SOCIAIS - DESONERADO**

	HORISTA	MENSALISTA
	%	%
A1 - INSS	0,00%	0,00%
A2 - SESI	1,50%	1,50%
A3 - SENAI	1,00%	1,00%
A4 - INCRA	0,20%	0,20%
A5 - SEBRAE	0,60%	0,60%
A6 - Salário Educação	2,50%	2,50%
A7 - Seguro Contra Acidentes de Trabalho	3,00%	3,00%
A8 - FGTS	8,00%	8,00%
A9 - SECONCI	1,00%	1,00%
<b>A - TOTAL DOS ENCARGOS SOCIAIS BÁSICOS</b>	<b>17,80%</b>	<b>17,80%</b>
B1 - Repouso Semanal Remunerado	17,88%	Não incide
B2 - Faltados	3,95%	Não incide
B3 - Auxílio Enfermidade	0,92%	0,71%
B4 - 13º Salário	10,81%	8,33%
B5 - Licença Paternidade	0,07%	0,06%
B6 - Faltas Justificadas	0,72%	0,56%
B7 - Dias de Chuvas	1,48%	Não incide
B8 - Auxílio Acidentes de Trabalho	0,11%	0,09%
B9 - Férias Gozadas	8,61%	6,63%
B10 - Salário Maternidade	0,03%	0,02%
<b>B - TOTAL DOS ENC. SOCIAIS QUE RECEBEM AS INCID. DE A</b>	<b>44,58%</b>	<b>16,40%</b>
C1 - Aviso Prévio Identizado	5,42%	4,18%
C2 - Aviso Prévio Trabalhado	0,13%	0,10%
C3 - Férias Identizadas	4,87%	3,75%
C4 - Depósito Rescisão Sem Justa Causa	4,95%	3,82%
C5 - Indenização Adicional	0,46%	0,35%
<b>C - TOTAL DOS ENC. SOCIAIS QUE NÃO RECEBEM AS INCID. GLOBAIS DE A</b>	<b>15,83%</b>	<b>12,20%</b>
D1 - Reincidência de A sobre B	7,94%	2,92%
D2 - Reincidência de Grupo A sobre Aviso Prévio Identizado	0,46%	0,35%
<b>D - TOTAL DAS TAXAS DAS REINCIDÊNCIAS</b>	<b>8,40%</b>	<b>3,27%</b>
<b>PERCENTAGEM TOTAL</b>	<b>86,61%</b>	<b>49,67%</b>

ASSINATURAS SOB CARIMBO:

  
 Flávio Alves Carvalho Lima  
 Engenheiro Civil  
 Reg. Nacional 1113494417





NORMA  
BRASILEIRA

ABNT NBR  
9781

Segunda edição  
07.01.2013

Válida a partir de  
07.02.2013

---

**Peças de concreto para pavimentação —  
Especificação e métodos de ensaio**

*Concrete paving units — Specification and test methods*

Exemplar para uso exclusivo - Serviço Nacional de Aprendizagem Industrial - Departamento Nacional - 33.564.543/0001-96

  
Flávia Alves Carvalho Lima  
Engenheiro Civil  
Reg. Nacional 1113494417

ICS 91.100.30; 91.100.50

ISBN 978-85-07-03929-7



ASSOCIAÇÃO  
BRASILEIRA  
DE NORMAS  
TÉCNICAS

Número de referência  
ABNT NBR 9781:2013  
21 páginas

© ABNT 2013

Impresso por: ES - CENTRO DE EDUCACAO PROFISSIONAL HELCIO REZENDE DIAS

Requisitado por: Alessandro Mazzoli Coutinho



Sumário	Página
Prefácio .....	iv
1 Escopo .....	1
2 Referências normativas .....	1
3 Termos e definições .....	1
4 Requisitos gerais .....	3
4.1 Materiais .....	3
4.2 Unidade .....	4
5 Requisitos específicos .....	4
5.1 Formatos .....	4
5.1.1 Tipo I .....	4
5.1.2 Tipo II .....	4
5.1.3 Tipo III .....	4
5.1.4 Tipo IV .....	4
5.2 Dimensões e tolerâncias .....	4
5.3 Aspectos gerais .....	5
5.3.1 Espaçador de juntas .....	5
5.3.2 Chanfro .....	5
5.3.3 Arestas .....	5
5.3.4 Ângulo de inclinação .....	6
5.4 Resistência característica à compressão .....	6
5.5 Absorção de água .....	6
5.6 Resistência à abrasão .....	7
5.7 Inspeção visual .....	7
6 Inspeção .....	7
6.1 Lote .....	7
6.2 Lote de fabricação .....	7
6.2.1 Realização de ensaios .....	7
6.2.2 Amostragem .....	7
6.2.3 Critérios de amostragem .....	8
6.2.4 Identificação das amostras .....	8
7 Aceitação e rejeição .....	8
<b>Anexos</b>	
Anexo A (normativo) Determinação da resistência característica à compressão .....	10
A.1 Equipamentos .....	10
A.1.1 Máquina de ensaio de compressão .....	10
A.1.2 Placas auxiliares de ensaio .....	10
A.2 Determinação das dimensões das peças .....	10
A.3 Determinação da resistência característica à compressão (f <sub>pk</sub> ) .....	11
A.4 Resultados .....	11
A.5 Determinação da resistência à compressão estimada .....	11



A.6	Apresentação dos resultados .....	12
Anexo B (normativo) Determinação da absorção de água .....		14
B.1	Princípio .....	14
B.2	Corpo de prova .....	14
B.3	Materiais .....	14
B.4	Equipamentos .....	14
B.5	Preparação do corpo de prova .....	14
B.6	Procedimento .....	14
B.6.1	Saturação .....	14
B.6.2	Secagem .....	15
B.7	Absorção de água .....	15
B.8	Resultados .....	15
Anexo C (normativo) Determinação de resistência à abrasão .....		16
C.1	Aparelhagem .....	16
C.1.1	Dispositivo de abrasão .....	16
C.1.2	Instrumento de medição .....	16
C.1.3	Material abrasivo .....	16
C.2	Calibração e padrão .....	18
C.3	Preparação dos corpos de prova .....	18
C.4	Procedimento .....	18
C.5	Dimensão da cavidade .....	18
C.6	Resultados .....	19
C.7	Relatório de ensaio .....	19
Anexo D (normativo) Avaliação dimensional .....		20
D.1	Introdução .....	20
D.2	Formatos .....	20
D.2.1	Peças do tipo I .....	20
D.2.2	Peças do tipo II .....	20
D.2.3	Peças do tipo III .....	21
D.2.4	Peças do tipo IV .....	21
Figuras		
Figura 1 – Chanfro de uma peça de concreto .....		5
Figura 2 – Aspecto das arestas da peça de concreto .....		6
Figura 3 – Detalhe do ângulo de inclinação da peça de concreto .....		6
Figura C.1 — Dispositivo para ensaio de resistência à abrasão .....		17
Figura C.2 — Medição da cavidade na amostra ensaiada .....		19
Figura D.1 — Exemplos de peças de concreto do tipo I .....		20
Figura D.2 — Exemplos de peças de concreto do tipo II .....		20
Figura D.3 — Exemplos de peças de concreto do tipo III .....		21
Figura D.4 — Exemplos de peças de concreto do tipo IV .....		21

Exemplar para uso exclusivo - Serviço Nacional de Aprendizagem Industrial - Departamento Nacional - 33.564.543/0001-97





**Tabelas**

Tabela 1 – Tolerâncias dimensionais das peças de concreto .....	5
Tabela 2 – Resistência característica à compressão .....	6
Tabela 3 – Critérios para resistência à abrasão .....	7
Tabela 4 – Amostragem para ensaio .....	8
Tabela A.1 — Fator multiplicativo p .....	11
Tabela A.2 — Coeficiente de <i>Student</i> (nível de confiança de 80 %) .....	12

Exemplar para uso exclusivo - Serviço Nacional de Aprendizagem Industrial - Departamento Nacional - 33.564.543/0001-9.

**Tabelas**

Tabela 1 – Tolerâncias dimensionais das peças de concreto .....	5
Tabela 2 – Resistência característica à compressão .....	6
Tabela 3 – Critérios para resistência à abrasão .....	7
Tabela 4 – Amostragem para ensaio .....	8
Tabela A.1 — Fator multiplicativo p .....	11
Tabela A.2 — Coeficiente de <i>Student</i> (nível de confiança de 80 %) .....	12



## Peças de concreto para pavimentação — Especificação e métodos de ensaio



### 1 Escopo

Esta Norma estabelece os requisitos e métodos de ensaio exigíveis para aceitação de peças de concreto para pavimentação intertravada sujeita ao tráfego de pedestres, de veículos dotados de pneumáticos e áreas de armazenamento de produtos.

### 2 Referências normativas

Os documentos relacionados a seguir são indispensáveis à aplicação deste documento. Para referências datadas, aplicam-se somente as edições citadas. Para referências não datadas, aplicam-se as edições mais recentes dos referidos documentos (incluindo emendas).

ABNT NBR 5732, *Cimento Portland comum*

ABNT NBR 5733, *Cimento Portland de alta resistência inicial*

ABNT NBR 5735, *Cimento Portland de alto forno*

ABNT NBR 5736, *Cimento Portland pozolânico*

ABNT NBR 7211, *Agregados para concreto – Especificação*

ABNT NBR 11578, *Cimento Portland composto – Especificação*

ABNT NBR 11768, *Aditivos químicos para concreto de cimento Portland – Requisitos*

ABNT NBR 12989, *Cimento Portland branco – Especificação*

ABNT NBR 15900-1, *Água para amassamento do concreto – Parte 1: Requisitos*

ABNT NBR 15953, *Pavimento Intertravado com peças de concreto – Execução*

ABNT NBR NM ISO 7500-1, *Materiais metálicos – calibração de máquinas de ensaio estático uniaxial – Parte 1: Máquinas de ensaio de tração/compressão – Calibração do sistema de medição de força*

ASTM C 979/C 979M-10, *Standard specification for pigments for integrally colored concrete*

### 3 Termos e definições

Para os efeitos deste documento, aplicam-se os seguintes termos e definições.

#### 3.1

##### **peça de concreto**

componente pré-moldado de concreto, utilizado como material de revestimento em pavimento intertravado



**3.2**

**pavimento intertravado**

pavimento flexível cuja estrutura é composta por uma camada de base (ou base e sub-base), seguida por camada de revestimento constituída por peças de concreto justapostas em uma camada de assentamento e cujas juntas entre as peças são preenchidas por material de rejuntamento e o intertravamento do sistema é proporcionado pela contenção

**3.3**

**peça complementar**

peça de concreto ou parte de peça utilizada para complementar a paginação do revestimento, constituída pelas peças de concreto principais no pavimento intertravado

**3.4**

**espaçador de junta**

dispositivo incorporado à peça de concreto no momento de sua fabricação para facilitar a uniformidade de espessura das juntas

**3.5**

**comprimento (c)**

maior distância entre duas faces paralelas entre si e perpendiculares aos planos das faces superior e inferior da peça de concreto, desconsiderando-se os espaçadores de juntas incorporados

**3.6**

**largura (l)**

menor distância entre duas faces paralelas entre si e perpendiculares aos planos das faces superior e inferior da peça de concreto, desconsiderando os espaçadores de juntas incorporados. No caso de peças de concreto com faces curvas, considerar, na identificação da largura e comprimento, dois planos paralelos entre si e tangentes a elas

**3.7**

**espessura (e)**

distância entre os dois planos paralelos, formados pelas faces superior e inferior da peça de concreto

**3.8**

**índice de forma (IF)**

relação entre o comprimento e a espessura da peça de concreto

**3.9**

**face superior**

face da peça de concreto exposta ao tráfego

**3.10**

**face inferior**

face da peça de concreto em contato com a camada de assentamento

**3.11**

**parede lateral**

cada uma das faces verticais da peça de concreto que estão em contato com outras peças vizinhas através das juntas entre elas ou contenção

**3.12**

**medida coordenação**

medida do espaço de coordenação de um elemento ou componente. No caso das peças de concreto esta medida incorpora o espaçador

Exemplo: peça retangular de 10 cm x 20 cm x 6 cm – (largura x comprimento x espessura)

Exemplar para uso exclusivo - Serviço Nacional de Aprendizagem Industrial - Departamento Nacional - 33.564.543/0001-90



**3.13****medida nominal**

medida da peça de concreto especificada pelo fabricante, descontado o espaçador

Exemplo: peça retangular de 9,7 cm x 19,7 cm x 6 cm – (largura x comprimento x espessura)

**3.14****medida real**

medida verificada diretamente na peça de concreto, descontado o espaçador

**3.15****tolerância**

diferença admissível entre uma medida real e a medida nominal correspondente

**3.16****dupla camada**

peça de concreto produzida com duas camadas de concreto de composições diferentes

**3.17****ângulo de inclinação**

ângulo externo entre a parede lateral e a face inferior da peça de concreto

**3.18****aresta**

linha de interseção entre dois planos ou faces, que se refere às linhas das faces superior e inferior e das paredes laterais da peça de concreto

**3.19****chanfro**

perfil inclinado entre a face superior e as paredes laterais da peça de concreto

**4 Requisitos gerais****4.1 Materiais**

**4.1.1** O concreto utilizado nas peças deve ser constituído de cimento Portland, agregados e água, sendo permitido o uso de aditivos e pigmentos.

**4.1.2** O cimento Portland pode ser de qualquer tipo e classe, devendo obedecer às ABNT NBR 5732, ABNT NBR 5733, ABNT NBR 5735, ABNT NBR 5736, ABNT NBR 11578 e ABNT NBR 12989.

**4.1.3** Os agregados podem ser naturais, industriais ou reciclados, obedecendo à ABNT NBR 7211 ou outras Normas Brasileiras pertinentes.

**4.1.4** A água de amassamento deve atender à ABNT NBR 15900-1.

**4.1.5** Os aditivos devem atender à ABNT NBR 11768.

**4.1.6** Os pigmentos devem ser de base inorgânica e atender à ASTM C 979/C 979M.



## 4.2 Unidade

A unidade de compra das peças deve ser o metro quadrado, devendo-se especificar o número de peças por metro quadrado.

## 5 Requisitos específicos

### 5.1 Formatos

As peças de concreto podem ser produzidas em diversos formatos. Estes formatos são agrupados conforme 5.1.1 a 5.1.4 e ilustrados no Anexo D.

#### 5.1.1 Tipo I

Peças de concreto com formato próximo ao retangular, com relação comprimento/largura igual a dois, que se arranjam entre si nos quatro lados e podem ser assentadas em fileiras ou em espinha de peixe.

#### 5.1.2 Tipo II

Peças de concreto com formato único, diferente do retangulare que só podem ser assentadas em fileiras.

#### 5.1.3 Tipo III

Peças de concreto com formatos geométricos característicos, como trapézios, hexágonos, triédros etc., com pesos superior a 4 kg.

#### 5.1.4 Tipo IV

Conjunto de peças de concreto de diferentes tamanhos, ou uma única peça com juntas falsas, que podem ser utilizadas com um ou mais padrões de assentamento.

### 5.2 Dimensões e tolerâncias

As dimensões e tolerâncias das peças de concreto devem atender aos seguintes requisitos:

- a) medida nominal do comprimento de no máximo 250 mm;
- b) medida real da largura de no mínimo 97 mm na área da peça destinada à aplicação de carga no ensaio de resistência à compressão, conforme especificado no Anexo A;

NOTA As peças de concreto utilizadas no ensaio de resistência à compressão podem apresentar pontos com largura inferior a 100 mm, desde que possua uma área plana isenta de rebaixos e juntas falsas onde possa ser inscrito um círculo de 85 mm de diâmetro.

- c) medida nominal da espessura de no mínimo 60 mm, especificada em múltiplos de 20 mm;
- d) tolerâncias dimensionais conforme especificado na Tabela 1;
- e) o índice de forma (IF) para peças de concreto utilizadas em vias com tráfego de veículos ou áreas de armazenamento deve ser menor ou igual a 4.





Tabela 1 – Tolerâncias dimensionais das peças de concreto

Dimensões em milímetros

Comprimento	Largura	Espessura
±3	±3	±3

### 5.3 Aspectos gerais

#### 5.3.1 Espaçador de juntas

As peças de concreto devem obrigatoriamente ter espaçador incorporado, devendo atender aos requisitos da ABNT NBR 15953 quanto à espessura das juntas.

#### 5.3.2 Chanfro

A especificação do chanfro nas peças de concreto depende de aspectos construtivos, da capacidade estrutural e do conforto de rolamento, podendo ser utilizadas peças sem chanfros nos casos específicos.

Nas peças de concreto chanfradas, o chanfro deve apresentar, tanto na projeção horizontal como na projeção vertical, no mínimo 3 mm e no máximo 6 mm, conforme Figura 1.

NOTA O chanfro da peça de concreto pode ser reto ou boleado.

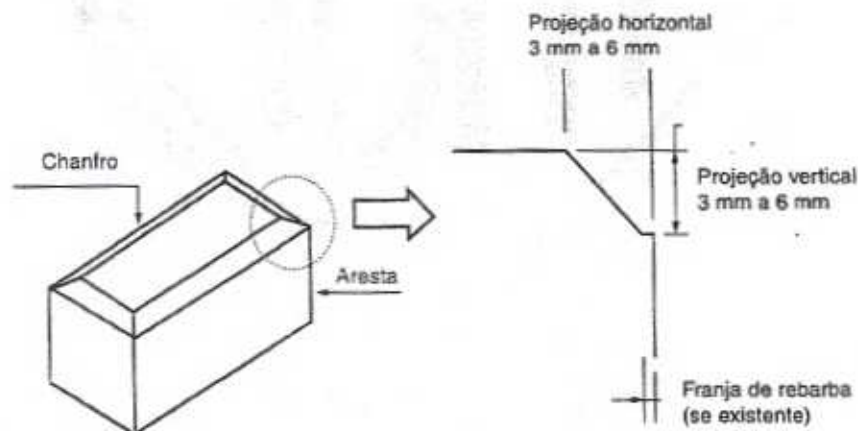


Figura 1 – Chanfro de uma peça de concreto

#### 5.3.3 Arestas

As peças de concreto devem apresentar arestas regulares nas paredes laterais e nas faces superior e inferior, como representado na Figura 2.

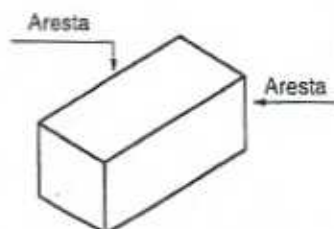


Figura 2 – Aspecto das arestas da peça de concreto

### 5.3.4 Ângulo de inclinação

O ângulo de inclinação das peças de concreto deve ser igual a 90°. O ângulo das peças deve ser avaliado com esquadro, devendo a peça ser apoiada em uma superfície plana, como mostra a Figura 3.



Figura 3 – Detalhe do ângulo de inclinação da peça de concreto

## 5.4 Resistência característica à compressão

A resistência característica à compressão deve ser determinada conforme o Anexo A e deve atender às especificações da Tabela 2.

Tabela 2 – Resistência característica à compressão

Solicitação	Resistência característica à compressão ( $f_{pk}$ ) aos 28 dias MPa
Tráfego de pedestres, veículos leves e veículos comerciais de linha	$\geq 35$
Tráfego de veículos especiais e solicitações capazes de produzir efeitos de abrasão acentuados	$\geq 50$

Os lotes de peças de concreto entregues ao cliente com idade inferior a 28 dias devem apresentar no mínimo 80% do  $f_{pk}$  especificado na Tabela 2, no momento de sua instalação, sendo que aos 28 dias ou mais de idade de cura, o  $f_{pk}$  deve ser igual ou superior ao especificado na Tabela 2.

## 5.5 Absorção de água

A amostra de peças de concreto deve apresentar absorção de água com valor médio menor ou igual a 6 %, não sendo admitido nenhum valor individual maior do que 7 %, a partir de ensaios realizados conforme o Anexo B.





## 5.6 Resistência à abrasão

A determinação da resistência à abrasão da amostra é facultativa. Quando especificada, deve ser ensaiada conforme o Anexo C, devendo atender às especificações da Tabela 4.

Tabela 3 – Critérios para resistência à abrasão

Solicitação	Cavidade máxima mm
Tráfego de pedestres, veículos leves e veículos comerciais de linha	≤ 23
Tráfego de veículos especiais e solicitações capazes de produzir efeitos de abrasão acentuados	≤ 20

## 5.7 Inspeção visual

As peças de concreto constituintes do lote devem ser inspecionadas visualmente, objetivando a identificação de peças com defeitos que possam vir a prejudicar o assentamento, o desempenho estrutural ou a estética do pavimento.

As peças de concreto devem apresentar aspecto homogêneo, arestas regulares e ângulos retos e devem ser livres de rebarbas, defeitos, delaminação e descamação, devendo atender a 5.3.

Pequenas variações de coloração nas peças em virtude do processo de fabricação e da variação das matérias-primas são admitidas. O padrão de cor dos lotes deve ser acordado previamente entre o fornecedor e o cliente.

## 6 Inspeção

### 6.1 Lote

O lote deve ser formado por um conjunto de peças de concreto com as mesmas características, produzidas sob as mesmas condições de fabricação e com os mesmos materiais, cabendo ao fabricante a indicação dos conjuntos que atendam a estes requisitos.

### 6.2 Lote de fabricação

A formação do lote de fabricação deve ser limitada à produção diária, utilizando-se o mesmo equipamento e matéria-prima.

#### 6.2.1 Realização de ensaios

Os ensaios de aceitação das peças de concreto devem ser realizados por laboratórios de terceira parte, preferencialmente acreditados pelo Inmetro, nos ensaios pertinentes.

#### 6.2.2 Amostragem

A amostragem para os ensaios de aceitação devem considerar o lote de fabricação. De cada lote devem ser retiradas, aleatoriamente, peças inteiras que constituam a amostra representativa, conforme especificado na Tabela 4.



Tabela 4 – Amostragem para ensaio

Propriedade	Amostra
Inspeção visual	6 <sup>a</sup>
Avaliação dimensional	6 <sup>a</sup>
Absorção de água	3
Resistência à compressão	6
Resistência à abrasão	3 <sup>b</sup>
<sup>a</sup> As peças amostradas podem ser utilizadas também para os ensaios de resistência à compressão ou abrasão. <sup>b</sup> Ensaio facultativo.	

NOTA Para os ensaios de inspeção visual, avaliação dimensional e resistência à compressão, a amostra deve ter no mínimo seis peças para cada lote de fabricação até 300 m<sup>2</sup> e uma peça adicional para cada 50 m<sup>2</sup> suplementar, até perfazer a amostra máxima de 32 peças.

### 6.2.3 Critérios de amostragem

#### 6.2.3.1 Caso I – Fabricante sem certificação da qualidade do produto

Deve-se executar ensaios de aceitação do produto.

#### 6.2.3.2 Caso II – Fabricante com certificação da qualidade do produto

O fabricante que possui certificação da qualidade do produto está pré-qualificado para fornecer o produto certificado, estando esta condição sujeita a aceitação do comprador.

A certificação da qualidade do produto deve ser obtida conforme o Sistema Brasileiro de Avaliação da Conformidade e ser estendida aos requisitos de aceitação previstos nesta Norma.

### 6.2.4 Identificação das amostras

Todas as peças da amostragem devem ser claramente identificadas, de forma indelével, e remetidas ao laboratório de ensaios.

## 7 Aceitação e rejeição

O lote deve ser aceito sempre que forem cumpridas simultaneamente as condições estabelecidas em 7.1 a 7.5.

7.1 Na inspeção visual, o lote deve cumprir os requisitos de 5.7, considerando-se os aspectos gerais de 5.3. O lote deve ser rejeitado se forem constatadas mais de 5 % de peças defeituosas.

NOTA A critério do comprador, as peças defeituosas podem ser substituídas pelo fornecedor e o lote pode ser aceito, desde que sejam cumpridas as exigências de 7.2 a 7.5.





- 7.2 As dimensões e tolerâncias das peças devem atender ao descrito em 5.2.
- 7.3 A resistência característica estimada à compressão deve atender ao descrito em 5.4.
- 7.4 A absorção de água deve atender ao descrito em 5.5.
- 7.5 A resistência à abrasão, quando especificada, deve atender ao descrito em 5.6.
- 7.6 Não sendo atendidas as condições de algum dos itens 7.2 a 7.5, realizar os ensaios necessários em peças destinadas à contraprova. Caso os resultados sejam satisfatórios, o lote em exame deve ser aceito.

A handwritten signature in blue ink, located at the bottom right of the page.



## Anexo A (normativo)

### Determinação da resistência característica à compressão

#### A.1 Equipamentos

##### A.1.1 Máquina de ensaio de compressão

A máquina de ensaio deve atender os valores máximos admissíveis determinados pela ABNT NBR NM ISO 7500-1.

Para laboratórios de ensaio, a máquina de ensaio deve ser classe 1 ou melhor. Para laboratórios instalados em fábricas admite-se a utilização de máquina de ensaio classe 2.

A estrutura de aplicação de força deve ter capacidade compatível com os ensaios a serem realizados, permitindo a aplicação controlada da força sobre a peça colocada entre os pratos de compressão. O prato que se desloca deve ter movimento na direção vertical, coaxial (perpendicular) ao prato fixo.

O corpo de prova deve ser posicionado de modo que, quando estiver centrado, seu eixo coincida com o da máquina, fazendo com que a resultante das forças passe pelo centro.

O acionamento deve ser através de qualquer fonte estável de energia, de modo a propiciar uma aplicação de força contínua e isenta de choques. Somente para máquinas de classe 2 se aceita acionamento manual.

NOTA Recomenda-se que os equipamentos novos sejam providos de controle de aplicação de força, de modo que a taxa de carregamento seja aplicada sem a interferência do operador.

##### A.1.2 Placas auxiliares de ensaio

As duas placas auxiliares de ensaio devem ser circulares, com diâmetro de  $(85 \pm 0,5)$  mm e espessura mínima de 20 mm, confeccionadas em aço, com dureza superficial maior que 60 RC. Suas superfícies não podem apresentar afastamento com relação a uma superfície plana de contato, tomada como referência, de mais de 0,01 mm em 85 mm.

As placas auxiliares devem ser acopladas à máquina de ensaio de compressão, uma no prato inferior e a outra no superior, de maneira que seus eixos verticais centrais fiquem perfeitamente alinhados.

#### A.2 Determinação das dimensões das peças

O fabricante deve informar as medidas nominais da largura, comprimento e espessura das peças, antes da realização dos ensaios.

As medidas reais da largura ( $l$ ), do comprimento ( $c$ ) e da espessura ( $e$ ) das peças, devem ser tomadas conforme referências do Anexo D, utilizando-se um paquímetro com resolução de 0,1 mm.





### A.3 Determinação da resistência característica à compressão ( $f_{pk}$ )

As peças representativas do lote amostrado devem estar nas seguintes condições, no momento do ensaio:

- saturadas em água a  $(23 \pm 5) ^\circ\text{C}$ , por no mínimo 24 h antes do ensaio;
- as superfícies de carregamento devem ser retificadas.

NOTA São permitidos outros tipos de capeamento desde que estes não apresentem variações significativas em comparação à técnica de retífica.

- as peças devem ser dispostas sobre as placas auxiliares de ensaio, com sua face superior em contato com a placa auxiliar superior, de modo que o eixo vertical que passa pelo seu centro coincida com o eixo vertical passante pelo centro das placas, na região da peça que apresenta largura mínima de 97 mm.

NOTA Para as peças do tipo IV, ensaiam-se apenas as peças com largura mínima de 97 mm.

O carregamento deve ser feito continuamente, com velocidade de 550 kPa/s, com variação de mais ou menos 200 kPa/s. O carregamento deve prosseguir até a ruptura completa da peça.

Caso a largura da peça seja superior a 140 mm, a peça deve ser cortada com serra de disco, de modo que a nova largura não exceda esse limite.

### A.4 Resultados

A resistência à compressão da peça, expressa em megapascals (MPa), é obtida dividindo-se a carga de ruptura, expressa em newtons (N), pela área de carregamento, expressa em milímetros quadrados ( $\text{mm}^2$ ), multiplicando-se o resultado pelo fator  $p$ , função da altura da peça, conforme Tabela A.1.

Tabela A.1 — Fator multiplicativo  $p$

Espessura nominal da peça mm	$p$
60	0,95
80	1,00
100	1,05

### A.5 Determinação da resistência à compressão estimada

Admite-se que as resistências à compressão obedeçam à distribuição normal, sendo o valor característico estimado pela equação:

$$f_{pk, est} = \bar{f}_p - t \times s$$

sendo

$$s = \sqrt{\frac{\sum (f_p - \bar{f}_p)^2}{n - 1}}$$



onde

- $f_p$  é a resistência média das peças, expressa em megapascals (MPa);
- $f_{pi}$  é a resistência individual das peças, expressa em megapascals (MPa);
- $f_{pk,est}$  é a resistência característica estimada à compressão, expressa em megapascals (MPa);
- $n$  é o número de peças da amostra;
- $s$  é o desvio-padrão da amostra, expresso em megapascals (MPa);
- $t$  é o coeficiente de Student, fornecido na Tabela 3, em função do tamanho da amostra.

**Tabela A.2 — Coeficiente de Student  
(nível de confiança de 80 %)**

n	t
6	0,920
7	0,906
8	0,896
9	0,889
10	0,883
12	0,876
14	0,870
16	0,866
18	0,863
20	0,861
22	0,859
24	0,858
26	0,856
28	0,855
30	0,854
32	0,842

## A.6 Apresentação dos resultados

No relatório de ensaio deve constar o seguinte:

- identificação do lote;
- idade do lote no início do ensaio;
- medidas nominais de comprimento ( $c$ ); largura ( $l$ ) e espessura ( $e$ ) das peças, informadas pelo fabricante;
- medidas reais de comprimento ( $c$ ); largura ( $l$ ) e espessura ( $e$ ) das peças, com aproximação de 0,1 mm;



- e) índice de forma ( $IF$ ) das peças;
- f) tipo de peça
- g) área de carregamento, expressa em milímetros quadrados ( $mm^2$ );
- h) cargas de ruptura individuais, expressas em newtons (N);
- i) resistências individuais, expressas em megapascals (MPa);
- j) resistência característica estimada à compressão ( $f_{pk,est}$ ), expressa em megapascals (MPa).





## Anexo B (normativo)

### Determinação da absorção de água

#### B.1 Princípio

A absorção de água, expressa em porcentagem, representa o incremento de massa de um corpo sólido poroso devido a penetração de água em seus poros permeáveis, em relação à sua massa em estado seco.

#### B.2 Corpo de prova

Peça de concreto inteira.

#### B.3 Materiais

Água potável.

#### B.4 Equipamentos

Os equipamentos necessários para a execução do ensaio são os seguintes:

- estufa ventilada com temperatura de  $(110 \pm 5) ^\circ\text{C}$ ;
- termômetro com resolução de  $1 ^\circ\text{C}$ ;
- tanque de água;
- balança com resolução de 0,1 g;
- escova com cerdas suaves;
- tela metálica com suporte;
- pano.

#### B.5 Preparação do corpo de prova

Remover todo o pó e partículas soltas dos corpos de prova, utilizando-se uma escova.

#### B.6 Procedimento

##### B.6.1 Saturação

Imergir os corpos de prova em água à temperatura de  $(23 \pm 5) ^\circ\text{C}$ , por 24 h.



Pesar individualmente cada corpo de prova na condição saturada com superfície seca, que é obtida drenando o corpo de prova sobre uma tela metálica por 1 min e removendo a água superficial visível com um pano úmido. Anotar o valor encontrado.

Repetir este procedimento a cada 2 h, até que em duas determinações sucessivas não se registre para o corpo de prova diferença de massa superior a 0,5 % em relação ao valor anterior, anotando-se então a sua massa saturada  $m_2$ .

### B.6.2 Secagem

Levar os corpos de prova saturados à estufa com temperatura a  $(110 \pm 5) ^\circ\text{C}$ , mantendo esta condição por 24 h.

Pesar individualmente cada corpo de prova na condição seco em estufa. Anotar o valor encontrado.

Repetir este procedimento a cada 2 h, até que em duas determinações sucessivas não se registre para o corpo de prova diferença de massa superior a 0,5 % em relação ao valor anterior, anotando-se então a sua massa seca  $m_1$ .

A operação de pesagem e anotação do valor deve ser de no máximo 10 min, com o corpo de prova fora da temperatura da estufa.

### B.7 Absorção de água

O valor da absorção de água de cada corpo de prova deve ser calculado utilizando-se a equação:

$$A = \frac{m_2 - m_1}{m_1} \times 100$$

onde

$A$  é a absorção de cada corpo de prova, expressa em porcentagem (%);

$m_1$  é a massa do corpo de prova seco, expressa em gramas (g);

$m_2$  é a massa do corpo de prova saturado, expressa em gramas (g).

### B.8 Resultados

No relatório de ensaio deve constar o seguinte:

- Identificação do lote;
- idade do lote no início do ensaio;
- valores individuais de absorção de água, expressos em porcentagem (%);
- valor médio da absorção de água, expresso em porcentagem (%).

Exemplar para uso exclusivo - Serviço Nacional de Aprendizagem Industrial - Departamento Nacional - 33.564.543/0001



## Anexo C (normativo)

### Determinação de resistência à abrasão

#### C.1 Aparelhagem

A aparelhagem necessária à execução do ensaio é a descrita em C.1.1 a C.1.3.

##### C.1.1 Dispositivo de abrasão

O dispositivo de abrasão consiste em disco rotativo de aço com diâmetro de 200 mm e espessura de 70 mm, um funil de escoamento para alimentação de material abrasivo, um suporte para o corpo de prova, um contrapeso e uma caixa de armazenamento de material abrasivo usado, conforme indicado na Figura C.1.

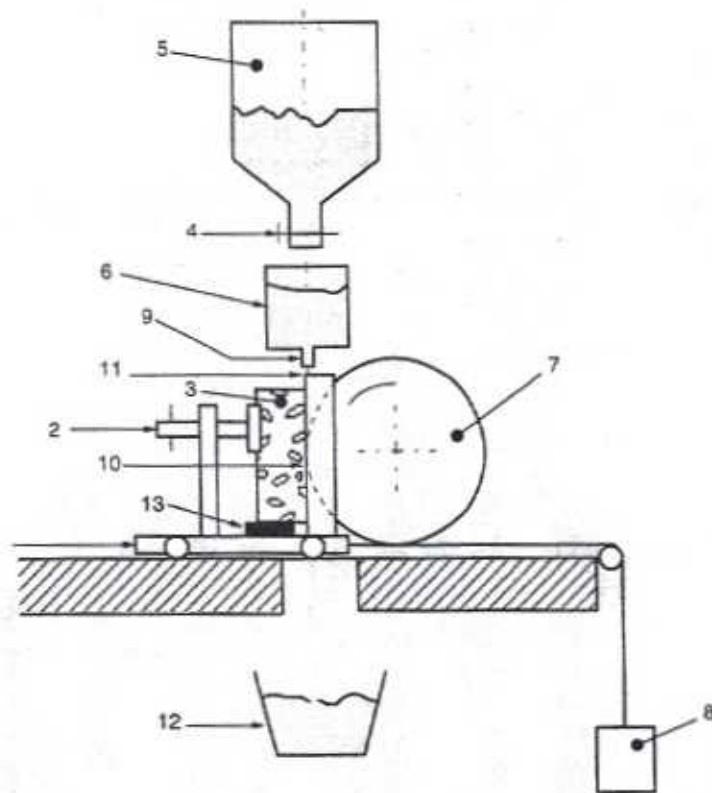
##### C.1.2 Instrumento de medição

Deve ser utilizado paquímetro com resolução de 0,1 mm.

##### C.1.3 Material abrasivo

O material abrasivo deve ser composto de óxido de alumínio fundido branco grana F80. O material abrasivo não pode ser reaproveitado após o ensaio.





**Legenda**

- 1 Dispositivo móvel para empurrar a amostra
- 2 Dispositivo para fixação
- 3 Amostra
- 4 Válvula de controle
- 5 Reservatório de material abrasivo
- 6 Guia para fluxo de material abrasivo
- 7 Cilindro metálico para abrasão
- 8 Contrapeso
- 9 Saída do material abrasivo
- 10 Moldura
- 11 Fluxo de material abrasivo
- 12 Reservatório para coleta do material
- 13 Apoio para centralizar a amostra

**Figura C.1 — Dispositivo para ensaio de resistência à abrasão**



## C.2 Calibração e padrão

A pressão do corpo de prova contra o disco de aço é determinada pela calibração do equipamento contra um padrão de calibração (vidro *float* ou comum).

A pressão é ajustada variando-se o contrapeso, de maneira que, após 75 rotações em  $(60 \pm 3)$  s, seja produzida uma cavidade de  $(17,0 \pm 0,5)$  mm de comprimento.

O padrão de calibração deve ter dimensões mínimas de 100 mm x 100 mm x 6 mm.

O equipamento deve ser calibrado após 400 ensaios ou a cada 2 meses, ou sempre que o disco rotativo for substituído.

## C.3 Preparação dos corpos de prova

Utilizar três peças de concreto para cada lote, com dimensões mínimas de 100 mm x 90 mm.

Lavar os corpos de prova em água corrente e enxugar com um pano úmido, antes do ensaio.

## C.4 Procedimento

Posicionar o corpo de prova no equipamento, centralizando-o em relação ao centro do disco rotativo.

Abastecer o reservatório de material abrasivo, de modo que o fluxo seja constante com  $(100 \pm 0,05)$  g a cada  $(100 \pm 5)$  rotações do disco.

Abrir a válvula de controle para o material abrasivo e simultaneamente ligar o motor configurado em 75 revoluções em  $(60 \pm 3)$  s. Observar se o fluxo de material abrasivo está uniforme durante o ensaio, coincidindo com a finalização das 75 revoluções.

Retirar o corpo de prova do equipamento e medir o comprimento da cavidade, conforme a Figura C.2.

Realizar o ensaio em cada corpo de prova em apenas um ponto.

## C.5 Dimensão da cavidade

Colocar o corpo de prova embaixo de uma lente de aumento, de preferência equipada com iluminação, para facilitar a medição da cavidade.

Desenhar uma linha (AB) no centro da cavidade perpendicular ao seu eixo.

Utilizar uma régua metálica e um lápis com diâmetro de 0,9 mm e dureza 6H ou 7H para desenhar os limites longitudinais (L1 e L2) da cavidade de acordo com a Figura C.2.

Posicionar o paquímetro nos pontos A e B até as bordas dos limites longitudinais (L1 e L2) da cavidade e registrar a medida com precisão de 0,1 mm, conforme Figura C.2.

Para a calibração, repetir a medida nos pontos (C e D), de modo a obter três leituras.

Exemplar para uso exclusivo - Serviço Nacional de Aprender Industrial - Departamento Nacional - 33.564.543/0001

Dimensões em milímetros

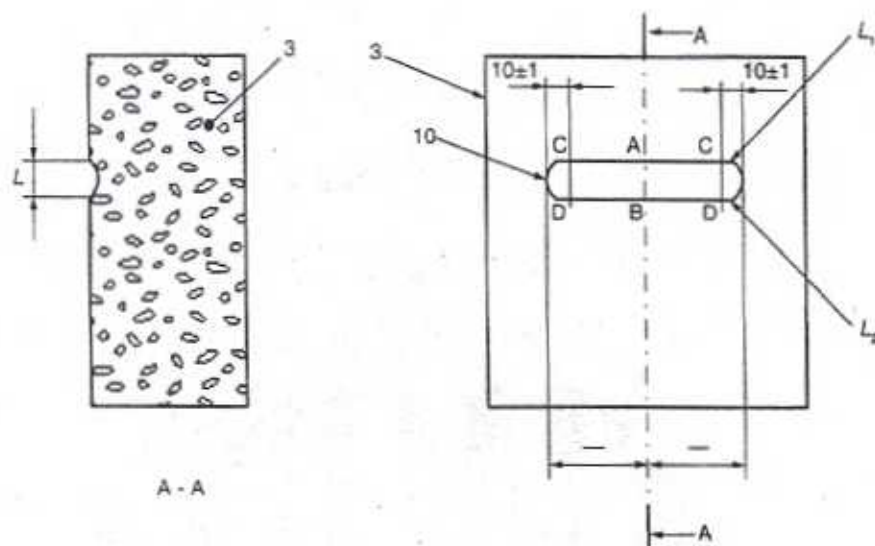


Figura C.2 — Medição da cavidade na amostra ensaiada

## C.6 Resultados

O resultado é a dimensão corrigida por um fator de calibração. O fator de calibração é a diferença aritmética entre 17,0 mm e o valor obtido na última calibração do dispositivo. O resultado final deve ser apresentado com resolução de 0,5 mm.

Por exemplo, com um valor de calibração igual a 16,6 mm e dimensão da cavidade no corpo de prova de 19,5 mm, o resultado será  $19,5 + (17,0 - 16,6) = 19,9$  mm e o resultado final = 20,0 mm.

## C.7 Relatório de ensaio

No relatório de ensaio deve constar o seguinte:

- identificação do lote;
- idade do lote no início do ensaio;
- valores individuais da cavidade, expressos em milímetros (mm);
- valor médio da cavidade, expresso em milímetros (mm).



**Anexo D**  
(normativo)

**Avaliação dimensional**

**D.1 Introdução**

A avaliação dimensional das peças deve ser realizada sempre em planos paralelos ou perpendiculares às arestas das peças, conforme sua tipologia.

Em D.2 estão apresentados esquematicamente exemplos de pontos de medidas de alguns formatos de peças classificados conforme os tipos descritos em 5.1.

**D.2 Formatos**

**D.2.1 Peças do tipo I**

Conforme Figura D.1.

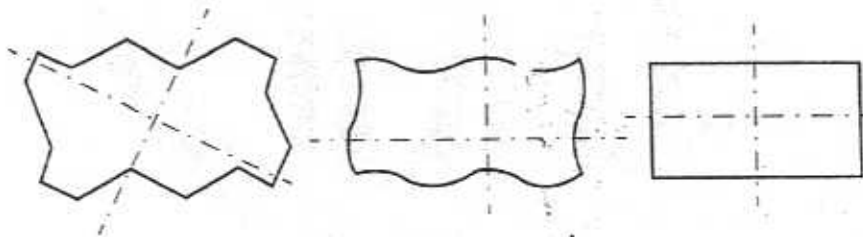


Figura D.1 — Exemplos de peças de concreto do tipo I

**D.2.2 Peças do tipo II**

Conforme Figura D.2.

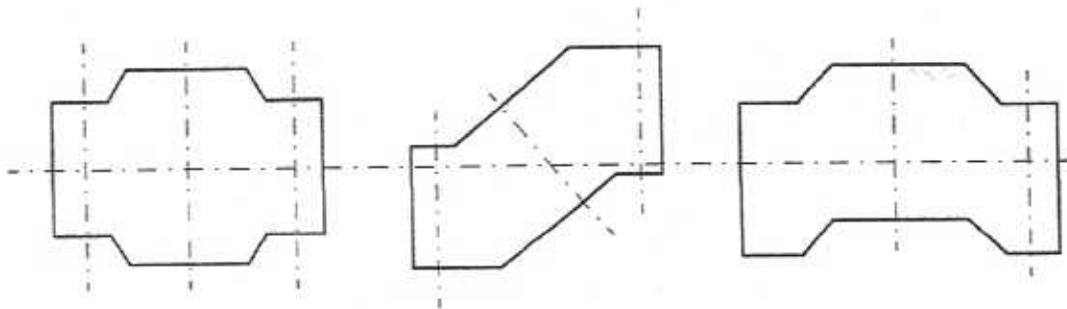
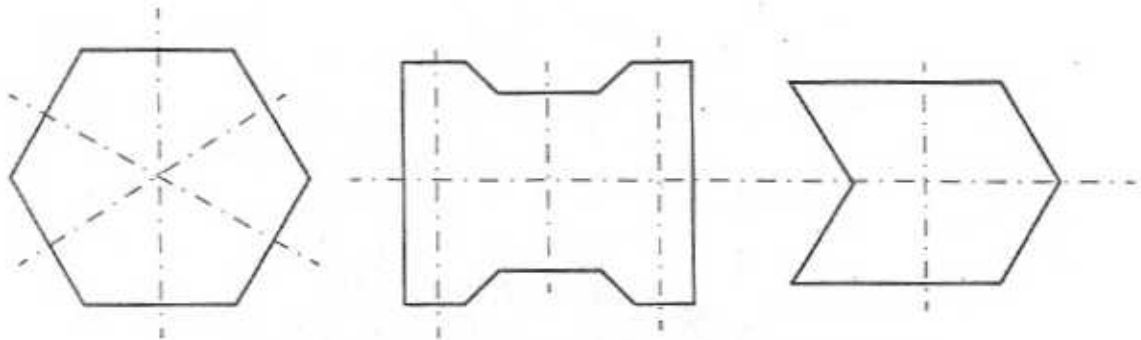


Figura D.2 — Exemplos de peças de concreto do tipo II



**D.2.3 Peças do tipo III**

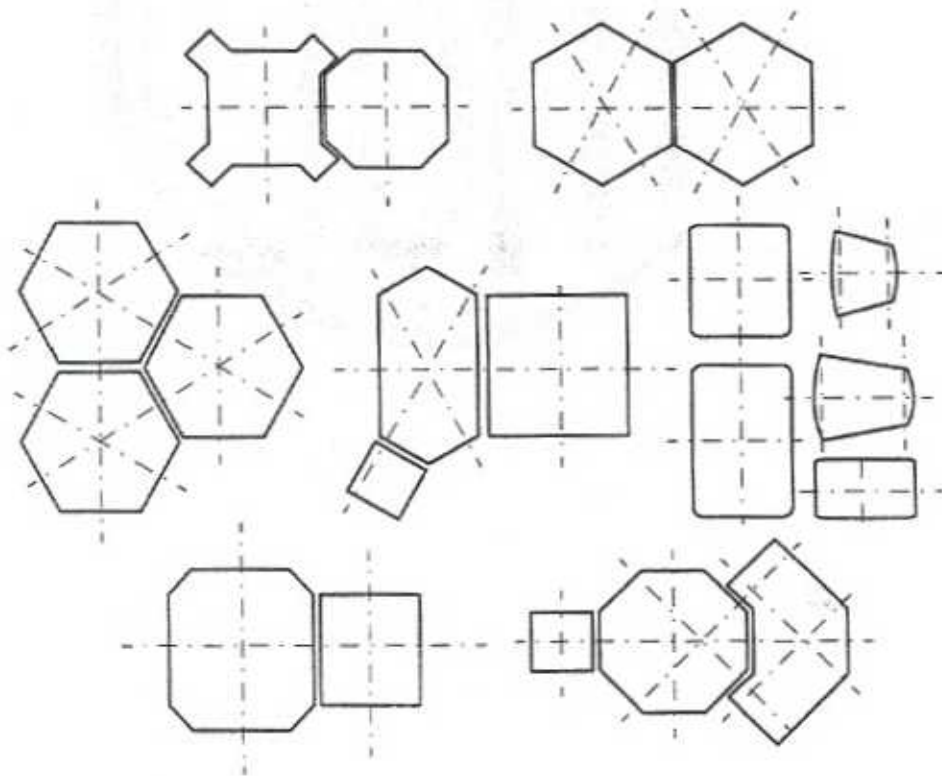
Conforme Figura D.3.



**Figura D.3 — Exemplos de peças de concreto do tipo III**

**D.2.4 Peças do tipo IV**

Conforme Figura D.4.



**Figura D.4 — Exemplos de peças de concreto do tipo IV**

Exemplar para uso exclusivo - Serviço Nacional de Aprendizagem Industrial - Departamento Nacional - 33.564.543/0001-5

TOMADA DE PREÇOS Nº 005/2019 - CPL

**ANEXO III  
(MODELO)**

(Papel timbrado do Concorrente)  
**CARTA CREDENCIAL**

Davinópolis (MA), \_\_\_\_ de \_\_\_\_ de 2019.

À  
**COMISSÃO PERMANENTE DE LICITAÇÃO  
REF. TOMADA DE PREÇOS Nº 005/2019 - CPL**

O abaixo-assinado, responsável legal pela Empresa \_\_\_\_\_, inscrita no CNPJ/MF sob o nº \_\_\_\_\_, com sede na rua \_\_\_\_\_, vem pela presente informar a Vs. Sas. que o Sr. \_\_\_\_\_, portador do RG nº \_\_\_\_\_ e do CPF nº \_\_\_\_\_, é designado para representar nossa empresa na Licitação acima referida, podendo assinar atas e demais documentos, interpor recursos e impugnações, receber notificação, tomar ciência de decisões, assinar propostas e rubricar documentos das demais licitantes, recorrer, desistir da interposição de recursos, acordar, enfim, praticar todos os atos inerentes ao certame.

Atenciosamente

\_\_\_\_\_  
Nome, Identidade e Assinatura do Responsável Legal





**TOMADA DE PREÇOS Nº 005/2019 - CPL**  
**PROCESSO ADMINISTRATIVO Nº 019.044.044.2019**

**ANEXO IV**  
**(MINUTA DO CONTRATO Nº /2019)**

**CONTRATO DE PRESTAÇÃO DE SERVIÇOS DE PAVIMENTAÇÃO EM BLOQUETES SEXTAVADOS E EXECUÇÃO DE DRENAGEM SUPERFICIAL (MEIO FIO E SARJETA), QUE ENTRE SI CELEBRAM O MUNICÍPIO DE DAVINÓPOLIS (MA) E A EMPRESA \_\_\_\_\_, NA FORMA ABAIXO.**

Ao(s) \_\_\_\_\_ dias do mês de \_\_\_\_\_ do ano de 2019, de um lado, o **MUNICÍPIO DE DAVINÓPOLIS**, CNPJ/MF nº 01.616.269/0001-60, com sede administrativa na Rua Cinco, s/n, Centro, por seu responsável legal, Raimundo Nonato de Almeida dos Santos, CPF nº 848.212.213-49 e RG nº 0625673720172 SESP/MA, nacionalidade brasileira, casado, residente e domiciliado na Rua João Paulo II, 326, Centro, Davinópolis (MA), doravante denominado simplesmente de **CONTRATANTE** e, do outro lado, a empresa \_\_\_\_\_, CNPJ/MF nº \_\_\_\_\_, estabelecida na \_\_\_\_\_, neste ato, representada pelo Sr. \_\_\_\_\_, portador da Cédula de Identidade nº \_\_\_\_\_ e do CPF nº \_\_\_\_\_ doravante denominada simplesmente de **CONTRATADA**, tendo em vista o que consta na **TOMADA DE PREÇOS nº 005/2019**, que passa a integrar este instrumento independentemente de transcrição, na parte em que com este não conflitar, resolvem, de comum acordo, celebrar o presente contrato, regido pela Lei nº 8.666, de 21 de junho de 1993, mediante as cláusulas e condições seguintes:

#### **CLÁUSULA PRIMEIRA - DO OBJETO**

Constitui objeto do presente contrato a prestação de serviços de pavimentação em bloquetes sextavados e execução de drenagem superficial (meio fio e sarjeta) em trecho de 500m na Rua João Macedo, localizada no Bairro Santa Lúcia, no Município de Davinópolis (MA), em conformidade com o edital da **TOMADA DE PREÇOS nº 005/2019-CPL** e seus anexos, que independente de transcrição integram este instrumento para todos os fins e efeitos legais. O presente contrato está consubstanciado no procedimento licitatório realizado na forma da Lei n.º 8.666, de 21 de junho de 1993 e suas alterações.

#### **CLÁUSULA SEGUNDA - DAS OBRIGAÇÕES DA CONTRATADA**

Na execução do objeto do presente contrato, obriga-se a Contratada a envidar todo o empenho e dedicação necessários ao fiel e adequado cumprimento dos encargos que lhes são confiados, obrigando-se ainda a:

2.1. Executar os serviços na sede do município de Davinópolis - MA, obedecendo fielmente o Projeto, Planilha Orçamentaria e especificações.

- 2.2. Arcar com todas as despesas decorrentes da prestação dos serviços tais como equipamentos, insumos, materiais, mão-de-obra, pagamento de seguro, tributos, impostos, taxas e demais obrigações vinculadas à legislação tributária, trabalhista e previdenciária e todos os demais encargos tributários ou não decorrentes do objeto do contrato.
- 2.3. Cumprir fielmente o presente Contrato, inclusive os prazos de execução dos serviços nos termos avençados, executando-os sob sua inteira responsabilidade.
- 2.4. Manter, durante o prazo de execução do Contrato, todas as condições de habilitação e qualificação exigidas na licitação.
- 2.5. Atender, imediatamente, todas as solicitações da fiscalização da Contratante relativamente aos serviços contratados.
- 2.6. Registrar a obra no CREA/MA.
- 2.7. Cumprir todas as leis, regulamentos e determinações das autoridades constituídas, em especial o Código de Obras e de Postura deste Município.
- 2.8. Tomar todas as medidas de segurança no trabalho tais como: sinalização, advertência, avisos, tapumes, enfim todos os meios necessários a evitar acidentes ou outros imprevistos, conforme as especificações.
- 2.9. Responder, de maneira absoluta e inescusável, pela perfeita técnica dos serviços, quanto ao processo de aplicação dos materiais, inclusive suas quantidades, competindo-lhe, também, a dos serviços que, não aceitos pela fiscalização da Contratante, devem ser refeitos.
- 2.10. Facilitar à fiscalização o acesso aos procedimentos e técnicas adotados.
- 2.11. Responder integralmente por perdas e danos que vier a causar ao Contratante ou a terceiros, em razão de ação ou omissão, dolosa ou culposa, sua ou dos seus prepostos, independentemente de outras cominações contratuais ou legais a que estiver sujeita.
- 2.12. Efetuar a matrícula da obra junto ao INSS.
- 2.13. Respeitar o prazo estipulado para a entrega do objeto.
- 2.14. Reparar, corrigir, remover ou substituir, às suas expensas, no total ou em parte, o objeto do Contrato em que se verificar incorreções ou defeitos decorrente da execução.
- 2.15. Comunicar à fiscalização qualquer irregularidade e providências a serem tomadas na execução dos serviços.
- 2.16. O licitante contratado responderá, perante o usuário, por eventuais danos morais e materiais resultantes da utilização do objeto da licitação, independentemente de culpa.
- 2.17. Executar a obra/serviço no local designado pela Secretaria Municipal de Infraestrutura.
- 2.18. Responsabilizar-se pela qualidade das obras, materiais e serviços executados, promovendo readaptações sempre que forem detectadas impropriedades que possam comprometer a execução do objeto contratado.
- 2.19. Permitir o livre acesso de servidores do Contratante, bem como dos órgãos de controle interno e externo, a seus documentos e registros contábeis.



**PARÁGRAFO ÚNICO** - O Contratante não aceitará, sob nenhum pretexto, a transferência de responsabilidade da Contratada para outras entidades, sejam fabricantes, técnicos ou quaisquer outros.

### **CLÁUSULA TERCEIRA - DAS OBRIGAÇÕES DO CONTRATANTE**

Para garantir o fiel cumprimento do objeto deste Contrato, o CONTRATANTE se compromete a:

- 3.1. Efetuar o pagamento nas condições e preços pactuados, desde que preenchidas as formalidades previstas no Contrato.
- 3.2. Designar um profissional para, na qualidade de fiscal, acompanhar a execução do serviço/obra, objeto do Contrato.
- 3.3. Comunicar à Contratada, através do executor designado, qualquer problema que ocorra durante a execução dos serviços/obra.
- 3.3. Emitir as convocações, as ordens formais de execução e o Termo de Contrato relativos ao objeto da licitação.
- 3.4. Rejeitar, no todo ou em parte, a execução dos serviços contratados em desacordo com as obrigações assumidas pela Contratada, e com as especificações técnicas constante do edital e seus anexos.
- 3.5. Prestar as informações e os esclarecimentos que venham a ser solicitadas pela Contratada com relação ao objeto da licitação.
- 3.6. Cumprir as demais obrigações constantes do Projeto Básico.

### **CLÁUSULA QUARTA - DO PRAZO DA VIGÊNCIA E EXECUÇÃO DO CONTRATO**

A vigência do presente contrato será de 04 (quatro) meses, a partir da data de sua assinatura, nos termos do artigo 57 da Lei 8.666/93 e suas alterações posteriores.

**PARÁGRAFO ÚNICO** - O prazo de execução do objeto deste contrato é imediato a partir da ordem de serviços emitida pela Secretaria Municipal de Infraestrutura.

### **CLÁUSULA QUINTA - DO PREÇO E DAS CONDIÇÕES DE PAGAMENTO**

- 5.1. O valor do presente contrato é de R\$ \_\_\_\_\_ (\_\_\_\_\_).
- 5.2. O pagamento será parcelado, conforme a execução, e efetuado pelo setor específico da Prefeitura Municipal de Davinópolis (MA), de acordo com os seguintes procedimentos:
  - a) O primeiro pagamento será efetuado em até 30 (trinta) dias após a realização da primeira medição, devidamente atestada pela fiscalização.
  - b) As medições dos serviços serão parciais, de acordo com o cronograma físico financeiro apresentado pela licitante e realizado em intervalos mínimos de 30 (trinta) dias.
  - c) A contratada deverá apresentar a fatura, bem como os demais documentos exigidos, de acordo com cada medição, considerando-se este como o momento do adimplemento da etapa.



d) O prazo de pagamento da(s) parcela(s) subsequente(s) será de até 30 (trinta) dias contados a partir da apresentação da fatura à Prefeitura Municipal de Davinópolis - MA, referente à data final do período de adimplemento.

5.3. A primeira medição só será realizada com a apresentação da cópia da Anotação de Responsabilidade Técnica - ART da obra junto ao CREA-MA, bem como do documento que comprove que a obra foi matriculada no INSS.

5.4. As demais medições serão liberadas com a apresentação da Guia de Recolhimento junto ao INSS referente ao mês imediatamente anterior à solicitação do pagamento.

5.5. A medição final só será liberada contra a apresentação da CND junto ao INSS, bem como do Certificado de Regularidade junto ao FGTS, da obra contratada.

5.6. Todas as medições serão liberadas mediante apresentação, pela Contratada, das certidões de regularidade fiscal: Prova de regularidade com a **Fazenda Federal**, mediante apresentação da **Certidão Conjunta Negativa de Débitos Relativos a Tributos Federais e à Dívida Ativa da União e Previdenciária**, conforme Portaria PGFN/RFB nº 1751, de 02 de outubro de 2014; Prova de regularidade com a **Fazenda Estadual** do domicílio ou sede da licitante, mediante apresentação da **Certidão Negativa de Débitos Fiscais e Certidão Negativa de Inscrição na Dívida Ativa do Estado**; Prova de Regularidade perante a **Fazenda Municipal**, do domicílio ou sede da licitante, mediante apresentação da **Certidão Negativa de Débitos Fiscais e Certidão Negativa de Inscrição na Dívida Ativa do Município**; Prova de Regularidade relativa ao Fundo de Garantia por Tempo de Serviço, demonstrando situação regular mediante apresentação do **Certificado de Regularidade do FGTS - CRF** e Prova de inexistência de débitos inadimplidos perante a Justiça do Trabalho, mediante apresentação da **Certidão Negativa de Débitos Trabalhistas (CNDT)**.

5.7. O não cumprimento do item anterior implicará na suspensão do pagamento que só será processado após a apresentação das referidas certidões **negativas**, não podendo ser considerado atraso de pagamento.

5.8. Nenhum pagamento se fará sem que a firma adjudicatária tenha recolhido valor de multa eventualmente aplicada.

5.9. O pagamento somente será efetuado pelo Contratante a Contratada mediante ordem bancária na **Conta Corrente nº ....., Agência ....., Banco .....**

#### **CLÁUSULA SEXTA - DA CLASSIFICAÇÃO ORÇAMENTÁRIA E EMPENHO**

As despesas decorrentes da contratação correrão à conta dos seguintes recursos:

15.451.0501.1.020 - Pavimentação de Vias Urbanas

3.3.90.39.00 - Outros Serviços de Terceiros - Pessoa Jurídica

#### **CLÁUSULA SETIMA - DAS PENALIDADES**

7.1. Pela inexecução total ou parcial do Contrato, resultante deste processo licitatório, ou pelo descumprimento dos prazos e demais obrigações assumidas, a Prefeitura Municipal de Davinópolis poderá, garantida a prévia defesa, aplicar à contratada as sanções a seguir relacionadas:

a) Advertência, por escrito, quando se tratar de infração leve, a juízo da fiscalização, no caso de descumprimento das obrigações e responsabilidades assumidas no contrato ou, ainda, no caso de outras ocorrências que possam acarretar prejuízos à contratante, desde que não caiba a aplicação de sanção mais grave.

b) Multa.

c) Suspensão temporária do direito de participar de licitações e impedimento de contratar com a Prefeitura Municipal de Davinópolis, por prazo não superior a 02 (dois) anos.

d) Declaração de inidoneidade para licitar ou contratar com a Administração Pública para licitar ou contratar com a Administração Pública enquanto perdurarem os motivos que determinaram sua punição ou até que seja promovida a sua reabilitação perante a própria autoridade que aplicou a penalidade, que será concedida sempre que o contratado ressarcir a Administração pelos prejuízos resultantes e após decorrido o prazo da sanção aplicada com base no inciso anterior.

7.1.1. As sanções de advertência e de impedimento de licitar e contratar com a Prefeitura Municipal de Davinópolis poderão ser aplicadas à contratada, juntamente com a de multa, descontando-a dos pagamentos a serem efetuados.

7.2. A aplicação de multa ocorrerá da seguinte maneira:

7.2.1. Multa de 10% (dez por cento) sobre o valor total do Contrato, nas hipóteses de rescisão contratual por inexecução do contrato, caracterizando-se quando houver reiterado descumprimento de obrigações contratuais, quando a entrega dos serviços for inferior a 50% (cinquenta por cento) do contratado, quando o atraso ultrapassar o prazo limite de trinta dias ou os serviços forem prestados fora das especificações constantes do Projeto Básico e da proposta da contratada.

7.2.2. Será aplicada multa de 0,03 % (três centésimos por cento) por dia de atraso na execução dos serviços, incidentes sobre o valor do serviço a que se referir a infração, aplicada em dobro a partir do 10º (décimo) dia de atraso até o 30º (trigésimo) dia, quando a Administração Pública poderá decidir pela continuidade da multa ou rescisão contratual, aplicando-se, na hipótese de rescisão, as penalidades previstas no item 23.1, alíneas 'c' e 'd', sem prejuízo da aplicação das demais cominações legais.

7.2.3. Será aplicada multa de 5% (cinco por cento) sobre o valor do contrato quando não for apresentado pela contratada, no momento das medições, os comprovantes de pagamento da folha de funcionários referentes à execução dos serviços, bem como da não apresentação dos comprovantes de recolhimento do INSS e FGTS no ato da apresentação das notas fiscais, sem prejuízo das demais penalidades previstas no contrato.

7.2.4. Multa de 5 % (cinco por cento) sobre o valor global atualizado do contrato, pela não manutenção das condições de habilitação e qualificação exigidas no instrumento convocatório.

7.2.5. Multa de 0,06% (seis centésimos por cento) por dia sobre o valor do fato ocorrido, para ocorrências de atrasos em qualquer outro prazo previsto neste instrumento, não abrangido pelas demais alíneas.

7.3. As multas previstas nos subitens 23.2.1 a 23.2.5 deverão ser recolhidas pela contratada no prazo máximo de 10 (dez) dias úteis, em favor da Prefeitura Municipal de Davinópolis, contado a partir da



notificação recebida, ficando a contratada obrigada a comprovar o pagamento, mediante a apresentação da cópia do recibo do recolhimento efetuado.

7.3.1. Decorrido o prazo previsto para recolhimento da multa, o débito será acrescido de 1% (um por cento) de juros de mora por mês/fração, inclusive referente ao mês da quitação/consolidação do débito, limitado o pagamento com atraso em até 60 (sessenta) dias após a data da notificação, após o qual, o débito poderá ser cobrado judicialmente.

7.3.2. No caso de a contratada ser credora de valor suficiente ao abatimento da dívida, a Prefeitura Municipal de Davinópolis poderá proceder ao desconto da multa devida na proporção do crédito.

7.3.3. Se a multa aplicada for superior ao total dos pagamentos eventualmente devidos, a contratada responderá pela sua diferença, podendo esta ser cobrada judicialmente.

7.3.4. As multas não têm caráter indenizatório e seu pagamento não eximirá a contratada ser acionada judicialmente pela responsabilidade civil derivada de perdas e danos junto à Prefeitura Municipal de Davinópolis, decorrentes das infrações cometidas.

7.4. Além das penalidades citadas, a contratada ficará sujeita, ainda, ao cancelamento de sua inscrição no cadastro de fornecedores da Prefeitura Municipal de Davinópolis e, no que couber, às demais penalidades referidas no Capítulo IV da Lei nº 8.666/93.

7.4.1. As penalidades referidas no Capítulo IV, da Lei Federal nº 8.666/93 estendem-se às licitantes participantes deste processo licitatório.

7.5. Comprovado o impedimento ou reconhecida a força maior, devidamente justificados e aceitos pela Prefeitura Municipal de Davinópolis, em relação a um dos eventos aqui arrolados, a contratada ou participante deste processo licitatório ficará isenta das penalidades mencionadas.

## **CLÁUSULA OITAVA - DA RESCISÃO**

8.1. A inexecução total ou parcial do contrato enseja a sua rescisão, conforme disposto nos artigos 77 a 80 da Lei nº 8.666/93.

8.2. Os casos de rescisão contratual serão formalmente motivados nos autos do processo, assegurado o contraditório e a ampla defesa.

8.3. A rescisão do contrato poderá ser:

8.3.1. determinada por ato unilateral e escrito da Prefeitura Municipal de Davinópolis, nos casos enumerados nos incisos I a XII e XVII, do art. 78 da Lei 8.666/93, notificando-se a contratada com a antecedência mínima de 30 (trinta) dias; ou

8.3.2. amigável, por acordo entre as partes, reduzida a termo no processo da licitação desde que haja conveniência para a Prefeitura Municipal de Davinópolis; ou

8.3.3. judicial, nos termos da legislação vigente sobre a matéria.

8.4. Constituem, ainda, motivo para rescisão do contrato, assegurados a contratada o contraditório e a ampla defesa, de acordo com o artigo 78, incisos XIV a XV da Lei Federal nº 8.666/93:

8.4.1. A suspensão de sua execução, por ordem escrita da Prefeitura Municipal de Davinópolis, por prazo superior a 120 (cento e vinte) dias, salvo em caso de calamidade pública, grave perturbação da



ordem interna ou guerra, ou ainda por repetidas suspensões que totalizem o mesmo prazo, independentemente do pagamento obrigatório de indenizações pelas sucessivas e contratualmente imprevistas desmobilizações e mobilizações e outras previstas, assegurado ao contratado, nesses casos, o direito de optar pela suspensão do cumprimento das obrigações assumidas até que seja normalizada a situação.

8.4.2. O atraso superior a 90 (noventa) dias dos pagamentos devidos pela Prefeitura Municipal de Davinópolis decorrentes de obras, serviços ou fornecimento, ou parcelas destes já recebidos ou executados, salvo em caso de calamidade pública, grave perturbação da ordem interna ou guerra, assegurado a contratada o direito de optar pela suspensão do cumprimento de suas obrigações até que seja normalizada a situação.

8.4.3. A não liberação, por parte da Prefeitura Municipal de Davinópolis, de área, local ou objeto para a execução dos serviços nos prazos contratuais, bem como das fontes de materiais naturais especificadas no projeto.

8.4.4. Quando a rescisão ocorrer com base nos incisos XII a XVII do artigo 78, sem que haja culpa da contratada, será esta ressarcida dos prejuízos regularmente comprovados que houver sofrido, tendo ainda direito a:

8.4.4.1. Devolução de garantia.

8.4.4.2. Pagamentos devidos pela execução do contrato até a data da rescisão.

8.4.4.3. Pagamento do custo da desmobilização.

8.5. A rescisão administrativa ou amigável será precedida de autorização escrita e fundamentada da autoridade competente.

#### **CLÁUSULA NONA - DO CRITÉRIO DE REAJUSTE**

9.1. Durante a vigência do contrato os preços serão fixos e irredutíveis, exceto nas hipóteses decorrentes e devidamente comprovadas das situações previstas na alínea "d" do inciso II do art. 65 da Lei nº 8.666/1993.

#### **CLÁUSULA DEZ - DO ACOMPANHAMENTO E DA FISCALIZAÇÃO**

10.1. Os serviços, objeto da presente licitação serão prestados diretamente à Prefeitura Municipal de Davinópolis, e atestados por servidor desta instituição designado para esse fim.

10.2. O responsável pelo recebimento anotarà em registro próprio todas as ocorrências.

10.3. Fica designado(a) o(a) senhor(a) ..... para a função de **GESTOR FISCAL DE CONTRATOS**, nomeado(a) pela Portaria nº ....., de .....

#### **CLÁUSULA ONZE - RECEBIMENTO DO SERVIÇO**

11.1. O recebimento provisório dar-se-á após o término da obra e/ou serviço quando eliminadas todas as pendências apontadas pela fiscalização.

11.2. O recebimento definitivo dar-se-á em até 15 (quinze) dias contados do recebimento provisório, sanadas todas as pendências apontadas pela fiscalização.

11.3. N o ser  aceita entrega parcial do servi o, nem servi o em desconformidade com o Projeto B sico, sob pena de rejei o do mesmo.

11.4. O Fiscal acompanhar  a execu o e emitir  relat rio onde constatar  a conclus o ou n o do servi o para emiss o da nota fiscal no valor corresponde ao cronograma aprovado.

#### CL USULA DOZE - DA RESPONSABILIDADE CIVIL

A Contratada responder  por perdas e danos que vier a sofrer o Contratante, ou terceiros, em raz o de a o ou omiss o, dolosa ou culposa, da Contratada ou de seus prepostos, independentemente de outras comina es contratuais ou legais a que estiver sujeita.

#### CL USULA TREZE - DO FORO

Fica eleito o foro da cidade de Imperatriz (MA) com ren ncia expressa de qualquer outro, por mais privilegiado que seja, para dirimir quaisquer d vidas ou lit gios oriundos da execu o deste Contrato.

E, para firmeza e como prova de assim haverem, entre si, ajustado e contratado,   lavrado o presente instrumento em 02 (duas) vias de igual teor, que, depois de lido e achado conforme,   assinado pela Contratada e pelas testemunhas abaixo nomeadas.

Davin polis (MA), \_\_\_\_\_ de \_\_\_\_\_ de 2019.

\_\_\_\_\_  
CONTRATANTE  
MUNIC PIO DE DAVIN POLIS

\_\_\_\_\_  
CONTRATADO  
Empresa  
CNPJ  
Representante Legal

TESTEMUNHAS:

\_\_\_\_\_  
NOME:  
CPF:

\_\_\_\_\_  
NOME:  
CPF:

TOMADA DE PREÇOS Nº 005/2019 - CPL

ANEXO V  
(MODELO)

MODELO DE DECLARAÇÃO DE CUMPRIMENTO DO INC. V DO ART. 27  
DA LEI 8.666/93

(Nome da Empresa) \_\_\_\_\_, inscrita no CNPJ/MF sob o nº \_\_\_\_\_, por intermédio do seu representante legal \_\_\_\_\_, portador da Carteira de Identidade nº \_\_\_\_\_ e do CPF nº \_\_\_\_\_, DECLARA, para fins do disposto no inc. V do art. 27 da Lei nº 8.666, de 21 de junho de 1993, acrescido pela Lei nº 9.854, de 27 de outubro de 1999, que não emprega menor de dezoito anos em trabalho noturno, perigoso ou insalubre e não emprega menor de dezesseis anos.

Ressalva: emprega menor, a partir de quatorze anos, na condição de aprendiz ( )

Data \_\_\_\_\_

\_\_\_\_\_  
Representante Legal

(Observação: Em caso afirmativo assinala a ressalva acima).



TOMADA DE PREÇOS Nº 005/2019 - CPL

ANEXO VI

DECLARAÇÃO DE ENQUADRAMENTO

(nome da empresa), CNPJ nº \_\_\_\_\_, sediada em (endereço completo), por intermédio de seu representante legal Sr(a) \_\_\_\_\_, portador(a) da Carteira de Identidade nº \_\_\_\_\_ e do CPF nº \_\_\_\_\_, declara, sob as penas da Lei, nos termos do art. 3º, da Lei Complementar nº 123/06, que se enquadra na situação de \_\_\_\_\_ (microempresa ou empresa de pequeno porte, conforme o caso) e que não se enquadra em qualquer das hipóteses de exclusão relacionadas no art. 3º da referida lei.

Declara, ainda, que a receita bruta do último ano-calendário (\_\_\_\_\_) foi igual a R\$ \_\_\_\_\_ (\_\_\_\_\_), conforme balanço patrimonial e demonstrações contábeis devidamente registrados na Junta Comercial do Estado do(a) \_\_\_\_\_, sob o nº \_\_\_\_\_.

Local e data.

\_\_\_\_\_  
Nome, RG e Assinatura do representante legal

TOMADA DE PREÇOS Nº 005/2019 - CPL

ANEXO VII

**DECLARAÇÃO QUE O(S) EMPRESÁRIO / SÓCIO(S) / DIRIGENTE(S) /  
RESPONSÁVEL(ÉIS) TÉCNICO(S) NÃO É(SÃO) SERVIDOR(ES) PÚBLICO(S) DO  
MUNICÍPIO DE DAVINÓPOLIS - MA**

(nome da empresa) , CNPJ nº \_\_\_\_, sediada em (endereço completo), por intermédio de seu representante legal Sr(a) \_\_\_\_\_, portador(a) da cédula de identidade nº \_\_\_\_\_ e do CPF nº \_\_\_\_\_, declara sob as penas da Lei, em observância a vedação prevista no art. 20, inciso XII, da Lei nº 12.465/2011, que o(s) empresário, sócio(s), dirigente(s) e/ou responsável(éis) técnico(s) não é(são) servidor(es) público(s) do Município de Davinópolis (MA), não estando, portanto, enquadrados no art. 9º, inciso III, da Lei nº 8.666/93, não havendo, também, qualquer outro impeditivo para participar de licitações e firmar contrato com a administração pública.

Local e data.

\_\_\_\_\_  
Nome, RG e Assinatura do representante legal

TOMADA DE PREÇOS Nº 005/2019 - CPL

ANEXO VIII

DECLARAÇÃO DE IDONEIDADE

A empresa \_\_\_\_\_, inscrita no CNPJ/MF sob o nº \_\_\_\_\_, com sede na Rua \_\_\_\_\_, por intermédio do seu representante legal o Sr. \_\_\_\_\_, portador da Carteira de Identidade nº \_\_\_\_\_ e CPF nº \_\_\_\_\_ DECLARA, sob as penas da lei, para fins de participação na TOMADA DE PREÇOS Nº 005/2019 - CPL que não se encontra declarada inidônea para licitar ou contratar com órgãos da Administração Pública Federal, Estadual, Municipal e do Distrito Federal.

Local e data.

\_\_\_\_\_  
Nome, RG e Assinatura do representante legal



TOMADA DE PREÇOS Nº 005/2019 - CPL

ANEXO IX

DECLARAÇÃO DE LOCALIZAÇÃO E FUNCIONAMENTO

Eu, \_\_\_\_\_, portador(a) da Cédula de Identidade nº \_\_\_\_\_ e CPF nº \_\_\_\_\_, residente e domiciliado na \_\_\_\_\_, declaro sob as penalidades da lei, que a empresa \_\_\_\_\_, inscrita no CNPJ sob o nº \_\_\_\_\_, está localizada e em pleno funcionamento na \_\_\_\_\_, cidade de \_\_\_\_\_, Estado do(a) \_\_\_\_\_, sendo o local e instalações adequados e compatíveis para o exercício do ramo de atividade da mesma.

Declaro ainda, que assumo inteira responsabilidade por todas as informações dispostas nesta declaração, eximindo a Prefeitura Municipal de Davinópolis (MA) de qualquer responsabilidade sobre as informações prestadas por esta empresa.

Davinópolis (MA), \_\_\_\_ de \_\_\_\_ de 2019.

\_\_\_\_\_  
Representante Legal

RG  
CPF

TOMADA DE PREÇOS Nº 005/2019 - CPL

**ANEXO X**

**ATESTADO TÉCNICO DE VISITA AO LOCAL DA OBRA**

Atestamos que o licitante \_\_\_\_\_, inscrita no CNPJ/MF sob o nº \_\_\_\_\_, através do seu representante técnico formalmente indicado na solicitação de visita, Sr. \_\_\_\_\_, realizou, nesta data, visita técnica para conhecimento de tudo o que se relaciona ao objeto da **Tomada de Preços nº 005/2019 - CPL** e tomou conhecimento das peculiaridades do local.

Davinópolis (MA) \_\_\_ de \_\_\_\_\_ de 2019.

Madson Carlos Chaves Sipaubá  
Secretário Municipal de Infraestrutura